

МИНИСТЕРСТВО ОБРАЗОВАНИЯ И НАУКИ РОССИЙСКОЙ ФЕДЕРАЦИИ
ФЕДЕРАЛЬНОЕ ГОСУДАРСТВЕННОЕ БЮДЖЕТНОЕ ОБРАЗОВАТЕЛЬНОЕ
УЧРЕЖДЕНИЕ ВЫСШЕГО ПРОФЕССИОНАЛЬНОГО ОБРАЗОВАНИЯ
«СИБИРСКАЯ ГОСУДАРСТВЕННАЯ ГЕОДЕЗИЧЕСКАЯ АКАДЕМИЯ»
(ФГБОУ ВПО «СГГА»)

В.М. Малахов, А.Г. Гриценко, С.В. Дружинин

ИНЖЕНЕРНАЯ ЭКОЛОГИЯ

МОНОГРАФИЯ

В трех томах

Том 1

УЧЕБНИКИ, ДИПЛОМЫ, ДИССЕРТАЦИИ -
полные тексты

На сайте электронной библиотеки
www.учебники.информ2000.рф

НАПИСАНИЕ на ЗАКАЗ:

1. Диссертации и научные работы
2. Дипломы, курсовые, рефераты, чертежи...
3. Школьные задания

Онлайн-консультации

ЛЮБАЯ тематика, в том числе ТЕХНИКА

Приглашаем авторов

Новосибирск
СГГА
2012

УДК 504

М18

Рецензенты: доктор физико-математических наук, член-корреспондент РАН,
Институт теплофизики СО РАН *С.В. Алексеенко*
доктор технических наук, профессор, СГГА *Л.К. Трубина*

Малахов, В.М.

М18 Инженерная экология [Текст] : монография. В 3 т. Т. 1 / В.М. Малахов,
А.Г. Гриценко, С.В. Дружинин. – Новосибирск : СГГА. – 2012. – 290 с.

ISBN 978-5-87693-534-2 (т. 1)

ISBN 978-5-87693-530-4

В монографии рассмотрены основные понятия и законы экологии, экологическая ситуация в мире и России и участие последней в международных конвенциях, юридические документы по экологическому законодательству, правовые вопросы охраны окружающей среды и международного сотрудничества. Особое место уделено проблеме бытовых и промышленных отходов, тепловым выбросам, радиационному загрязнению, отходам сельского хозяйства, электромагнитному и шумовому загрязнению на территориях и в городах России. Рассмотрены защитные средства, административно-организационные мероприятия и технологические приемы и оборудование для переработки городских промышленных и бытовых отходов, утилизации тепловых выбросов, организация радиоактивной безопасности и т. п. Приведен обширный материал по классификации отходов, их объему, в основном, в городах Новосибирской области, нормативы и механизация технологических процессов по обезвреживанию токсических отходов в России, перечень нормативно-методических документов по экологической безопасности, представлены экологическая доктрина РФ, Федеральный классификационный каталог отходов и другие справочные материалы (в приложениях).

Монография состоит из трех томов. Том 1. Проблемы и законы экологии. Экологическая ситуация в мире и России. Бытовые и промышленные отходы в городах России. Тепловые выбросы предприятий России, оборудование и методы борьбы с ними. Том 2. Радиационное загрязнение территорий и городов России. Электромагнитное загрязнение территорий. Шумовое загрязнение городов России и его влияние на здоровье населения. Отходы сельского хозяйства. Экономические аспекты загрязнения окружающей среды. Юридические документы России в области экологии. Том 3. Приложения.

Монография рекомендуется читателям, интересующимся защитой окружающей среды, студентам, изучающим дисциплины, рассматривающие аспекты экологии, а также для использования в практике и системе послевузовского образования и повышения квалификации.

Научный редактор – кандидат геолого-минералогических наук, доцент, СГГА
В.М. Алтухов

Печатается по решению редакционно-издательского совета СГГА

УДК 504

ISBN 978-5-87693-534-2 (т. 1)

© ФГБОУ ВПО «СГГА», 2012

ISBN 978-5-87693-530-4

ОГЛАВЛЕНИЕ

Предисловие.....	6
------------------	---

Раздел 1. Понятия и законы экологии

Введение.....	10
1.1. Экология в системе наук о природе. Предмет, объекты и задачи экологических наук.....	10
1.2. Сложные биогенные системы как объект изучения экологических наук. Свойства и законы функционирования сложных систем.....	13
1.3. Экологические законы, характеризующие функционирование экосистем.....	16
1.4. Популяция как элементарная единица изучения экосистем.....	18
1.5. Понятие среды обитания, структура природной среды.....	21
1.6. Организм и факторы среды.....	23
1.7. Абиотические и биотические факторы среды и их влияние на живые организмы.....	25
1.8. Экологическая ниша.....	28
1.9. Основы глобальной экологии (биосферологии).....	30
1.10. Ноосфера как стадия развития биосферы. Техносфера.....	38
1.11. Загрязнение биосферы.....	40
1.12. Охрана окружающей среды.....	42
1.13. Общество как компонент глобальной экосистемы. Влияние деятельности человека на окружающую среду.....	45
Заключение.....	48
Библиографический список использованной литературы.....	48

Раздел 2. Экологическая ситуация в мире и России

Введение.....	52
2.1. Экологическая политика 60–80-х гг. XX в. в мире и России.....	53
2.2. Участие России в международных конвенциях.....	59
2.3. Сотрудничество на двусторонней основе.....	76
2.4. Сотрудничество в рамках Содружества независимых государств.....	88
Заключение.....	92
Библиографический список использованной литературы.....	92

Раздел 3. Бытовые и промышленные отходы в городах России

Введение	94
3.1. Твердые бытовые отходы.....	95
3.1.1. История возникновения и развития «мусорного» кризиса	95
3.1.2. Современные системы управления ТБО	118
3.1.3. Состав и свойства твердых бытовых отходов крупных городов России.....	126
3.1.4. Термический метод обезвреживания ТБО. Мусоросжигательные заводы.....	133
3.2. Медицинские отходы	165
3.3. Промышленные отходы	170
3.4. Отработанные автопокрышки.....	182
3.5. Отработанные аккумуляторные батареи.....	199
3.6. Электронный скрап	204
Библиографический список использованной литературы	214

Раздел 4. Тепловые выбросы предприятий России. Оборудование и методы борьбы с выбросами

Введение	220
4.1. Методы оценки потенциала тепловых выбросов на основе первого и второго законов термодинамики.....	223
4.2. Методика исследования и совершенствования тепловых балансов предприятий.....	231
4.2.1. Сбор исходных данных	231
4.2.2. Анализ и обработка собранного материала	232
4.2.3. Выбор принципа формирования энергосберегающей схемы	232
4.3. Динамика тепловых выбросов химических предприятий	234
4.4. Технологии и оборудование для энергосбережения и уменьшения теплового загрязнения окружающей среды.....	238
4.4.1. Утилизация тепла загрязненных жидкостей.....	238
4.4.2. Термическое обессоливание природной и сточных вод	243
4.4.3. Установка использования тепла загрязненного сокового (мятого) пара.....	246
4.4.4. Установка утилизации тепла расплавов и огненно-жидких шлаков	247
4.4.5. Утилизация тепла агрессивных жидкостей	249
4.4.6. Установка использования тепла загрязненных горячих газов	253
4.4.7. Установка использования тепла вытяжного воздуха	

вентиляционных систем	255
4.4.8. Установки и способы утилизации сбросного тепла с использованием тепловых трансформаторов.....	258
4.4.9. Использование сбросного тепла для выработки электроэнергии	263
4.4.10. Аккумулирование сбросного тепла	265
4.4.11. Технология и установка получения неэтилированных бензинов из углеводородных отходов производств.....	267
4.5. Комплексная энерго- и ресурсосберегающая схема химического производства.....	269
4.5.1. Производство серной кислоты	269
4.5.2. Производство азотных удобрений	280
Заключение.....	285
Библиографический список использованной литературы	285

ПРЕДИСЛОВИЕ

Вторая половина XX в. охарактеризовалась для мирового сообщества обострением проблемы экологии, которая до настоящего времени остается актуальной. По своей остроте, значимости, масштабам экологическая проблема опередила проблему возникновения ядерного конфликта. Антропогенное загрязнение окружающей среды с ростом промышленного и сельскохозяйственного производства, ростом городов, численности населения, объемов их потребления поставило совершенно ясно вопрос о том, что мировое сообщество стоит на краю пропасти. Уничтожение лесов, загрязнение водоемов, деградация почвы, животного и растительного мира, появление новых болезней – все это совершенно ясно показывает, что если не будут приняты срочные и кардинальные меры по спасению окружающей среды, жизнь будущих поколений проблематична. Для России, несмотря на богатство природы, эта ситуация обостряется с каждым годом.

В конце XIX в. на крупнейших выставках в Париже и Лондоне центром внимания посетителей был куб русской земли с ребром 1 м. Это была черноземная почва, вывезенная с границы Курской и Орловской областей. Жирность, цвет, плотность и фактура земли, представленной под биологическим микроскопом, в который мог заглянуть любой посетитель, поражали людей. Им казалось, что народы, обладающие такой почвой, одарены Всевышним и всегда будут счастливы. Но, увы! Не прошло и ста лет, как плодородие наших почв снизилось многократно.

Во всем мире при общей добыче минерального сырья в объеме около 70 млрд. т в год перемещается более 150 млрд. т породы. В нашей стране это соотношение значительно хуже. Вскрышные работы ориентированы исключительно на интересующий разработчика минерал или вещество, отсутствует комплексная переработка сырья, отношение к перемещенной породе безответственно. Все это приводит к выветриванию почв и захламлению окружающей природы, к неоправданному расходованию содержащейся в отходах полезной части минерального сырья.

К концу 90-х гг. прошлого века в России скопилось более 50 млрд. т городских отходов, занимающих около 250 тыс. га земли. Ежегодно, в среднем, в городах России образуется примерно 80 млн. т твердых отходов и каждый год объем их увеличивается на 10–15 %. В отличие от Западной Европы, где осознали угрозу экологической катастрофы и начали принимать кардинальные меры по обезвреживанию и переработке городских отходов, российская практика очень медленными темпами перенимает опыт управления и обращения с отходами жизнедеятельности человека. Достаточно сказать, что до сих пор около

98 % городских отходов в России вывозилось на свалки без всякой переработки. Не лучше обстоит дело и с сельскохозяйственными отходами.

До настоящего времени в России очень слабо изучены последствия теплового, шумового и электромагнитного загрязнения окружающей среды. А их воздействие на человека и природу с каждым годом увеличивается!

В силу закрытости материалов российское общество до сих пор очень смутно представляет масштабы радиационного загрязнения территорий страны. По выражению академика АМН России А.Ф. Цыба «...население России является одним из самых радиационно пораженных в мире...».

Экологические проблемы в сознании широких масс российского и западноевропейского общества находятся на принципиально разных уровнях. Наилучшим подтверждением этого являются успехи на политическом поприще партии «зеленых» в Германии и ряде других стран и полный провал Российской экологической партии. Как ни парадоксально, но одной из основных причин этого является медленная ломка устойчивых социальных взглядов, сложившихся в период построения социализма на окружающую природную среду как на общественное богатство.

При анализе сегодняшней экологической ситуации в России нельзя не учитывать особенности взаимодействия политической, финансово-промышленной и интеллектуальной элит страны. От этого взаимодействия напрямую зависят проводимая природоохранная деятельность и финансирование экологических программ.

В качестве примера можно сослаться на неэффективную систему платы за загрязнение окружающей среды, которая существует почти двадцать лет. На всех уровнях власти говорят о необходимости ее переработки, но проблема до сих пор не решена.

Единственным бесспорным успехом явилось в последние годы развитие экологического права в части основных и рамочных законов и соглашений. На их основе может реально развиваться природоохранное дело. Россия все больше вживается в мировое и западноевропейское экологическое законодательство.

Исходя из вышесказанного и своего многолетнего практического опыта, авторы построили материал книги следующим образом. В разделе 1 даны краткие теоретические основы науки экологии. Это необходимо для системного восприятия излагаемого материала.

Раздел 2 посвящен анализу возникновения, становления природоохранных ведомств России, международным конвенциям, форумам в области защиты окружающей среды, вопросам двустороннего сотрудничества в области экологии со странами Западной Европы и СНГ. Этот материал объективно показывает место России в мировом экологическом движении.

Раздел 3 посвящен практическим вопросам управления и обращения городских твердых бытовых отходов (ТБО) и большого спектра промышленных отходов (химических отходов, автошин, автоаккумуляторов, электронного лома, медицинских отходов). Дан обзор технологий и оборудования, применяемо-

го в настоящее время для обезвреживания и переработки таких отходов. Особое внимание уделено термическим технологиям.

Раздел 4 посвящен вопросам тепловых выбросов промышленных предприятий. Даны основы оценки их мощности на принципе I и II законов термодинамики. Приведена статистика тепловых выбросов по химическим предприятиям. Приведены примеры оборудования и технологий для вовлечения сбросных тепловых потоков в полезный хозяйственный цикл.

Раздел 5 посвящен вопросам радиационной экологии. Авторы посчитали необходимым довольно подробно осветить некоторые теоретические и практические вопросы радиационного загрязнения окружающей среды.

В разделах 6, 7 представлен материал по шумовому и электромагнитному загрязнению окружающей среды.

Раздел 8 посвящен проблеме переработки и обезвреживания отходов сельского хозяйства. Авторы посчитали целесообразным, кроме традиционных технологий, представить ряд перспективных, прорывных технологий, которые могут в корне изменить взгляды на экологические проблемы сельского хозяйства.

В разделе 9 приведен обзор экономических механизмов и инструментов финансирования охраны природы РФ. Даны перечень и характеристики 19 федеральных экологических программ, сведения о которых будут весьма полезны для специалистов, занимающихся поиском финансовых средств для охраны природы в различных регионах страны.

Раздел 10 посвящен юридическим документам, принятым и действующим в современной России. Приведенные в этой главе комментарии будут полезны практикам-экологам.

В приложениях представлен объемный справочный материал по составу и физико-химическим свойствам 765 видов химических отходов 148 предприятий, ряд нормативных материалов, федеральный классификационный каталог, терминологический словарь по радиоэкологии, справочный материал по шумовому загрязнению.

Кроме вышеперечисленного аннотированного содержания, работа структурирована следующим образом: 1-й том включает в себя разделы с 1 по 4; 2-й том – с 5 по 10; в 3-м томе приводится справочный материал, являющийся составной частью отдельных разделов, входящих в первые две книги.

Надеемся, что представленный в монографии материал будет полезен как специалистам-практикам, так студентам вузов, обучающимся по экологическим специальностям.

Также авторы считают приятной обязанностью выразить искреннюю признательность О.Г. Быковой, Л.В. Ромах за оказанную техническую помощь при работе над монографией и А.О. Гриценко за квалифицированную компьютерную обработку рисунков и графиков.

Раздел 1

ПОНЯТИЯ И ЗАКОНЫ ЭКОЛОГИИ

Введение

В современном мире экологические проблемы по своей общественной значимости вышли на одно из первых мест, оттеснив даже опасность ядерной войны. Бурное развитие хозяйственной деятельности людей привело к интенсивному разрушительному воздействию на окружающую среду. Влияние человека на природу происходит как путем преобразования сложившихся в течение тысячелетий естественных систем, так и в результате загрязнения почв, вод, воздуха. Это привело к резкому ухудшению состояния природы, часто с необратимыми последствиями. Экологический кризис представляет собой реальную опасность, практически в каждом регионе мы видим стремительное развитие кризисных ситуаций.

Увлечшись решением конкретных вопросов охраны окружающей среды, мы забываем, что без знания законов существования и развития природы все наши усилия направляются на борьбу с последствиями, а не с причиной, породившей конфликт человека и природы.

Современная общая экология представляет собой уникальную междисциплинарную и интегрирующую науку. С одной стороны, она, как традиционная экология, несомненно, изучает общие законы функционирования и развития экосистем различного уровня, в том числе и биосферы. С другой стороны, ее предмет не ограничивается геобиологическими рамками проблем и включает данные наук об обществе, законах его развития и функционирования, о производственной деятельности людей и возможностях создаваемых ими технологий и техники.

1.1. Экология в системе наук о природе. Предмет, объекты и задачи экологических наук

Экология – наука о структуре, закономерностях формирования, развития и устойчивого функционирования биологических систем разного ранга в их взаимоотношениях с условиями среды. Термин «экология» (от греческого οἶκος – «дом», «местообитание») был впервые употреблен немецким биологом Эрнстом Геккелем в 1866 г. в книге «Всеобщая морфология организмов».

В зависимости от объекта исследования, различают следующие разделы экологических наук:

- экология популяций (**демэкология**), изучает процессы в популяциях, динамику их численности и т. п.;

- экология биоценозов (биоценология, или **синэкология**) изучает взаимодействия особей и популяций разных видов в сообществе (биоценозе);
- экология биогеоценозов или экосистем (**биогеоценология**, или экосистемология) изучает структуру и функционирование экосистем (биогеоценозов);
- экология биосферы (**глобальная экология**) изучает функционирование глобальной экосистемы – биосферы планеты Земля.

В широком понимании глобальная экология является наукой междисциплинарной, синтезирующей достижения многих наук с целью не допустить разрушение биосферы и гибель человечества.

Общая экология относится к молодым биологическим наукам, изучающим процессы, протекающие в живых организмах и их объединениях. В сферу ее интересов входят изучение целостных свойств экосистем, таких как устойчивость, продуктивность, надежность функционирования, круговорот веществ и баланс энергии.

Иными словами, общая экология изучает экосистему как нечто целое, пытаясь определить влияние отдельных элементов или образованных ими подсистем на целостные свойства системы.

В настоящее время более правильно рассматривать экологию как науку о закономерностях формирования, развития и устойчивого функционирования биологических систем разного ранга в их взаимоотношениях с условиями среды. При таком подходе экология включает в себя все три уровня организации биологических систем: организменный, популяционный и экосистемный. В последних публикациях такой подход звучит все более четко.

Экология как наука сложна и многогранна. Условно ее можно подразделять на отдельные направления. Так, одно из наиболее ранних направлений – **ландшафтная экология** – изучает приспособление организмов к разной географической среде, формирование биоценологических комплексов различных ландшафтов, биологические характеристики этих комплексов, их влияние на среду обитания. Многие проблемы ландшафтной экологии имеют практическое значение, так как климатическими или иными физико-географическими условиями определяется набор видов, их продуктивность, возможность акклиматизации полезных форм, условия формирования, устойчивость природных очагов заболеваний и т. п.

Другое направление экологии исследует конкретные механизмы, с помощью которых осуществляется приспособление биологических систем разного уровня к изменчивым условиям среды, необходимое для обеспечения их существования. Это направление называют **функциональной**,

или **физиологической экологией**, так как большинство адаптивных механизмов имеют физиологическую природу. Изучение механизмов и закономерностей адаптации важно для решения ряда проблем медицины, охотоведения, животноводства, растениеводства и т. д. В теоретическом плане важно направление **эволюционной экологии**, основной задачей которой служит выявление экологических закономерностей эволюционного процесса, путей и форм становления видовых адаптаций, а также реконструкция экосистем прошлого Земли (**палеоэкология**) и выявление роли человека в их преобразовании (**археоэкология**).

Инженерная экология – это прикладная дисциплина, представляющая собой систему научно-обоснованных инженерно-технических решений, направленных на сохранение качества окружающей среды в условиях растущего промышленного и сельскохозяйственного производств. Это стык технических, естественных и социальных наук.

Объектами экологии или ее отраслевых подразделений в зависимости от уровня исследований являются экосистемы или их элементы. Главный предмет исследований – изучение особенностей и развития взаимосвязей между организмами, их группировками разных рангов, экосистемами и неживой компонентой экосистем, а также исследование влияния природных и антропогенных факторов на функционирование экосистем и биосферы в целом.

Основные задачи общей экологии:

- изучение с позиций системного подхода общего состояния современной биосферы планеты, причин его формирования и особенностей развития под влиянием природных и антропогенных факторов (т. е. изучение закономерностей формирования, существования и функционирования биологических систем всех уровней во взаимосвязи с атмосферой, литосферой, гидросферой и атмосферой);

- прогноз динамики состояния биосферы во времени и на расстоянии;
- разработка путей гармонизации взаимоотношений человеческого общества и природы, сохранение способности биосферы к самовосстановлению и саморегуляции с учетом основных экологических законов и общих законов оптимизации взаимосвязей общества и природы.

Современные исследования должны быть научной базой для разработки стратегии и тактики поведения человечества в природной среде, рационального природопользования, охраны и восстановления окружающей среды. Важнейшим выводом экологических исследований должно стать определение экологической емкости территорий, которая полностью зависит от состояния его экосистем.

1.2. Сложные биогенные системы как объект изучения экологических наук. Свойства и законы функционирования сложных систем

В основе экологии лежит концепция экосистемы. Экосистема – основная функциональная единица в экологии. Существует много разных определений этого понятия, но в основе его лежит, по сути, одно и то же содержание. Согласно представлениям Ю. Одум, живые организмы и их неживое окружение, неразделимо связанные друг с другом, постоянно взаимодействующие и совместно функционирующие на данном участке таким образом, что поток энергии создает четко определенные биотические структуры и круговорот веществ между живой и неживой частями, представляют собой экологическую систему – экосистему.

Экосистема – сообщество живых организмов и среда их обитания, которые функционируют совместно, т. е. обмен вещества и энергии происходит в них во взаимной связи.

Системой можно назвать совокупность элементов, определенным образом связанных и взаимодействующих между собой, т. е. любой объект, реальный или мыслимый, целостные свойства которого могут быть представлены как результат взаимодействия образующих его частей, можно считать системой.

Части системы называют элементами системы. Элементы связаны между собой. Связи и отношения между элементами системы называются *системообразующими*, так как они превращают набор элементов в целостную систему. Кроме того, что эти элементы связаны между собой, они испытывают воздействие со стороны внешних относительно системы объектов, а также сами могут оказывать на них влияние. Это значит, что каждая система не только испытывает воздействие множества внешних по отношению к ней систем, но и сама оказывает на них воздействие. Множество связей элементов системы между собой, а также элементов системы с внешней средой называется *структурой системы*. С течением времени внешняя среда, состав и структура могут измениться.

Системный подход к изучению экосистем заключается в определении образующих ее составных частей и взаимодействия с ними объектов окружающей среды, в установлении структуры экосистемы и нахождении функции, определяющей характер изменения компонентов экосистемы и связей между ними под действием внешних объектов.

В современной экологии для анализа экосистем используют три группы методов исследований: полевые наблюдения; эксперименты в поле и лаборатории; моделирование.

Структуру системы определяет способ взаимодействия элементов, и, что очень важно, это взаимодействие приводит к возникновению новых свойств системы, ее новых целостных характеристик.

Одно из свойств системы – иерархическая соподчиненность элементов. Так, элементарной единицей в экологии считают особь популяции, совокупность особей образует элементарную подсистему – популяцию, а совокупность популяций, выполняющих сходную функциональную роль в экосистеме, образует следующую подсистему – ассоциацию, или сообщество. В соответствии с этими элементами различают экологию популяций, экологию сообществ, экологию биоценозов. Отсюда следует, что для понимания целостных свойств экосистем важно изучение связей между образующими ее элементами, определяющих функционирование экосистемы как единого целого. Таким образом, главным критерием принадлежности к современной экологии является исследование надорганизменного уровня, имеющее целью найти место исследуемого явления в экосистеме. Необходимо подчеркнуть, что *именно экосистема*, а не сообщество, является объектом экологии.

Процессы, протекающие в экосистемах, являются общими для весьма различных организмов – от бактерий до млекопитающих. Внешне разнообразные признаки и свойства сообществ, присущие экосистемам разных типов, можно объединить в весьма однородные функции и связи между элементами. Все особи сообщества, будучи связаны с окружающей средой функциональной связью, извлекают из нее материальные вещества и обогащают среду продуктами жизнедеятельности.

Структуру экосистемы можно описать, используя различные критерии. Самым простым критерием, с помощью которого можно выделить две главных компоненты экосистемы, является критерий жизни, т. е. в экосистеме следует видеть две компоненты: живую (биотическую) и неживую (абиотическую). Эти понятия сопоставимы с представлениями о биоценозе как живой части экосистемы и биотопе как неживой.

Обе компоненты тесно связаны и взаимодействуют друг с другом. Абиотические компоненты лимитируют и регулируют жизнедеятельность и само существование живых организмов. Они находятся как вне, так и внутри живых организмов и образуют постоянный поток между биотической и абиотической компонентами.

Пространственные масштабы биоценоза отражает понятие о биотопе, с которым связано функционирование биоценоза. Как уже было сказано, совокупность биоценоза и биотопа называют биогеоценозом. Биотоп представляет собой определенное трехмерное пространство в экосистеме, т. е. имеет как горизонтальную, так и вертикальную структуру. В биогеографии

выделяют крупномасштабные пространственные структуры, характерные для обширных климатических зон, называемых *биомами*.

Вертикальную структуру биоценоза называют ярусами. Выделяют два трофических яруса: верхний – *автотрофный* и нижний – *гетеротрофный*. Автотрофный ярус, или «зеленый пояс», включает растения, которые фиксируют энергию света, используют простые неорганические соединения и накапливают сложные органические соединения. В гетеротрофном ярусе, или «коричневом поясе» почв или осадков, разлагающихся веществ, корней, происходит использование сложных органических соединений. В конечном итоге органические вещества, синтезированные автотрофами, возвращаются в среду в виде неорганических и вновь вовлекаются в круговорот. В результате этих процессов образуется постоянный поток биогенных элементов и органических соединений между ними.

Согласно общей теории систем, экосистема обладает общими *свойствами*, характерными для сложных систем. К таким свойствам относятся: эмерджентность, принцип необходимого разнообразия элементов, устойчивость, принцип неравновесности, вид обмена веществ или энергии, эволюция.

Эмерджентность (от англ. emergence – появление, возникновение) системы – степень не сводимости свойств системы к свойствам составляющих ее элементов. Свойства системы зависят не только от составляющих ее элементов, но и от особенностей взаимодействия между ними (например, явление синергизма, когда при взаимодействии некоторых токсичных соединений получают еще более ядовитые вещества).

Принцип необходимого разнообразия элементов сводится к тому, что любая система не может состоять из абсолютно одинаковых элементов, более того, разнообразие элементов, ее составляющих, является необходимым условием функционирования. Нижний предел разнообразия равен двум, верхний – стремится к бесконечности. Разнообразие и наличие разных фазовых состояний веществ, составляющих экосистему, определяют ее гетерогенность.

Устойчивость динамической системы и ее способность к самосохранению зависит от преобладания внутренних взаимодействий над внешними. Если внешнее воздействие на биологическую систему превосходит энергетику ее внутренних взаимодействий, то это может вызвать необратимые изменения или гибель системы. Устойчивое или стационарное состояние динамической системы поддерживается непрерывно выполняемой внешней работой, для чего необходимы приток энергии, ее преобразование в системе и отток за пределы системы.

Принцип неравновесности сводится к тому, что системы, функционирующие с участием живых организмов, являются открытыми, поэтому для

них характерно поступление и отток энергии и вещества, что невозможно осуществить в условиях равновесного состояния.

Следовательно, любая экосистема представляет собой открытую, динамическую, неравновесную систему. Главенствующая роль в природных процессах принадлежит не порядку, стабильности и равновесию, а неустойчивости и неравновесности, то есть все системы флуктуируют. В точке бифуркации система не выдерживает и разрушается, и в этот момент времени невозможно предсказать, в каком состоянии она будет находиться: станет ли состояние системы хаотическим или она перейдет на новый, более высокий уровень неупорядоченности.

Для стабильного и длительного функционирования экосистемы особенно важное значение имеют обратные связи, обеспечивающие ее авторегуляцию и саморазвитие. Поэтому независимо от вида системы ее функционирование возможно только при наличии прямых (взаимная стимуляция роста и развития организмов) или обратных (например, угнетение развития популяции в результате давления хищника) связей.

В саморегулирующихся системах, к которым относятся и экосистемы, важная роль принадлежит отрицательным обратным связям. На принципе отрицательной обратной связи базируются все механизмы физиологических функций в любом организме и поддержание постоянства внутренней среды и внутренних взаимосвязей любой саморегулирующейся системы.

1.3. Экологические законы, характеризующие функционирование экосистем

1. Любая природная система может развиваться только за счет использования материально-энергетических и информационных возможностей окружающей среды. Абсолютно изолированное развитие невозможно.

Основные следствия этого закона:

2. Абсолютно безотходное производство невозможно, подобно созданию «вечного двигателя». Оптимальны циклические производства (отходы одних процессов служат сырьем для других), нейтрализация не устраняемых энергетических и других отходов, разумное депонирование (захоронение) неминуемых остатков.

Любая развитая биотическая система, используя и видоизменяя среду жизни, представляет потенциальную угрозу менее организованным системам. Поэтому в биосфере невозможно повторное зарождение жизни – она будет уничтожена существующими организмами. Следовательно, воздействуя на среду обитания, человек должен нейтрализовать эти воздействия, поскольку они могут оказаться разрушительными для природы и самого человека.

3. Вещество, энергия, информация и качество отдельных природных систем взаимосвязаны настолько, что любое изменение одного из этих факторов вызывает функциональные, структурные, качественные и количественные изменения всех систем и их иерархии.

4. Принцип Ле-Шателье – Брауна: при внешнем воздействии, выводящем систему из состояния устойчивого равновесия, это равновесие смещается в сторону процесса, ослабляющего внешний эффект.

5. Принцип экономии энергии (Л. Онзагера): при вероятности развития процесса в некотором множестве направлений, допускаемых началами термодинамики, реализуется то, которое обеспечивает минимум рассеивания энергии.

6. Принцип сохранения упорядоченности (И. Пригожина): в открытых системах энтропия не возрастает, а уменьшается до тех пор, пока не достигается постоянная величина, всегда большая нуля.

7. Правило Шредингера (о «питании» организма отрицательной энтропией): упорядоченность организма выше, чем окружающей среды, и организм отдает в эту среду больше неупорядоченности, чем получает.

8. Закон максимализации биогенной энергии (энтропии) В.И. Вернадского – Э.С. Бауэра: любая биологическая система, находясь в равновесии с окружающей средой и эволюционно развиваясь, увеличивает свое воздействие на среду, если этому не препятствуют внешние факторы.

9. Закон максимализации энергии экосистем: среди конкурирующих экосистем, возможных в данной среде, побеждает та, что наиболее эффективно использует энергию и информацию.

10. Закон оптимальности: состав и размер частей экосистем не могут быть произвольными, а должны обеспечивать оптимальное функционирование всей системы в данных условиях среды.

11. Закон необходимого разнообразия: ни одну эффективную и устойчивую экосистему невозможно построить из тождественных элементов.

12. Экосистема, потерявшая часть своих элементов, не может вернуться в первоначальное состояние.

13. Слабые воздействия могут и не вызывать ответных реакций природной системы, но, накопившись, они приведут к развитию бурного, непредсказуемого динамического процесса (Х. Боумен). «Жесткое», как правило, техническое, управление природными процессами чревато цепными реакциями, значительная часть которых оказывается экологически, социально и экономически неприемлемыми.

14. Сокращение естественной биоты в объеме, превышающем пороговое значение, лишает окружающую среду устойчивости, которая не может быть восстановлена путем создания очистных сооружений и перехода к безотходному производству (В.Г. Горшков). В ходе эксплуатации

природных систем нельзя переходить пределы, позволяющие этим системам сохранять свойства самоподдержания (самоорганизации и саморегуляции).

1.4. Популяция как элементарная единица изучения экосистем

Популяцией называют наименьшую экологическую единицу вида – совокупность особей одного вида, живущих на одной территории длительное время и свободно скрещивающихся.

Основные характеристики: полная численность, плотность расселения, генетическая структура, данные о вероятности выживания, тип пространственного распределения особей, возрастное распределение особей (демографическая пирамида), способ размножения и плодовитость, социальная организация.

Одной из основных задач экологии является прогноз изменений состояния популяций, расчеты их численности в будущем. Этим занимается популяционная экология.

Колебания численности популяций характеризуются такими показателями, как коэффициент рождаемости, коэффициент смертности, эмиграция и иммиграция.

При улучшении условий среды численность возрастает до тех пор, пока не достигнет максимума (количество особей, которое способна прокормить среда обитания популяции). После полного исчерпания ресурсов среды наступает падение численности (коллапс), завершающееся достижением популяцией минимальной численности. С этого момента, вследствие уменьшившейся нагрузки, ресурсные возможности среды обитания возрастают и происходит увеличение численности до нового максимального значения (более низкого, так как среда не успевает восстановиться полностью). Подобные колебания численности продолжаются до тех пор, пока не достигается равновесная численность. Таким образом, вкратце динамику численности популяции в условиях изменения условий среды можно представить так: рост численности → коллапс → стабилизация.

- Популяция обладает *биологическими особенностями*, свойственными всем составляющим ее организмам, и *групповыми особенностями*, которые служат уникальными характеристиками группы.

Влияние популяции на сообщество и экосистему зависит не только от того, из каких организмов она состоит, но и от их численности, которая означает общее количество организмов, населяющих ту или иную территорию. Кроме численности, важным показателем является плотность популяции – отношение количества особей к единице пространства. Она

измеряется числом особей или биомассой популяций на единицу площади или объема. Например, 400 деревьев на 1 га, 2 млн. диатомовых водорослей на 1 м³ воды, 100 кг рыбы на 1 га поверхности водоема. При изучении плотности популяции различают среднюю плотность, то есть число особей на единицу всего пространства, и экологическую, или специфическую, плотность – число особей на единицу заселенного пространства (доступной площади или объема, которые могут быть заселены популяцией).

Популяция изменчива во времени, и при ее изучении определенный интерес представляют не только ее состав и величина в каждый определенный момент, но также и то, как она изменяется. Зная скорость изменения популяции, можно судить о многих ее особенностях, условиях развития и, косвенно, о состоянии экосистемы в целом.

Рождаемость – способность популяции к увеличению численности за счет размножения. Этот термин используется и для популяции человека. Он характеризует частоту появления новых особей вида. Различают максимальную и экологическую рождаемость. Максимальная рождаемость – это теоретический верхний предел, который популяция могла бы достичь в идеальных условиях *Максимальная*, или *абсолютная*, *физиологическая*, *рождаемость* – появление теоретически максимально возможного количества новых особей в идеальных условиях, то есть при отсутствии лимитирующих факторов. Этот показатель – постоянная величина для данной популяции.

Смертность. Этот показатель характеризует гибель особей популяций за определенный период времени. Так же, как и в случае с рождаемостью, смертность можно выразить числом особей, погибших за определенный период.

Различают *специфическую смертность* – число смертей по отношению к числу особей, составляющих популяцию; *экологическую*, или *реализуемую*, *смертность* – гибель особей в конкретных условиях среды (величина непостоянная, изменяется в зависимости от состояния природной среды и состояния популяции).

- Так как природная среда непостоянна, то флуктуации численности вверх и вниз от уровня равновесия характерны для большинства популяций. Теории, объясняющие цикличность изменений плотности, можно сгруппировать следующим образом: метеорологические, случайные флуктуации; взаимодействия популяций трофических уровней.

- В простых по структуре экосистемах, которые подвергаются воздействию физических стрессов либо необычных или нерегулярных факторов, численность популяции зависит от погодных условий, химических загрязнений и т. д. В экосистемах, имеющих сложную структуру или

не подверженных физическим стрессам, регуляция численности осуществляется за счет биологических факторов.

Выделяют 9 наиболее важных типов взаимодействия между популяциями:

- *нейтрализм* (0 0) – ассоциация двух видов популяций не сказывается ни на одном из них;
- *взаимное конкурентное подавление* (– –) – обе популяции взаимно подавляют друг друга;
- *конкуренция из-за ресурсов* (– –) – каждая популяция неблагоприятно воздействует на другую при недостатке пищевых ресурсов;
- *аменсализм* (– 0) – одна популяция подавляет другую, но сама при этом не испытывает отрицательного влияния;
- *паразитизм* (+ –) – популяция паразита наносит вред популяции хозяина;
- *хищничество* (+ –) – одна популяция неблагоприятно воздействует на другую в результате прямого нападения, но зависит от другой;
- *комменсализм* (+ 0) – одна популяция извлекает пользу от объединения с другой, а другой популяции это объединение безразлично;
- *протокооперация* (++) – обе популяции получают пользу от объединения;
- *мутуализм* (+ +) – связь благоприятна для роста и выживания обеих популяций, причем в естественных условиях ни одна из них не может существовать без другой.

Тип взаимодействия определенной пары видов может изменяться в зависимости от условий или от последовательных стадий их жизненных циклов. Иногда отношения двух видов можно охарактеризовать как паразитизм, иногда – как комменсализм, а иногда они могут быть нейтральными. (Примечание. (0) – существенное взаимодействие между популяциями отсутствует, (+) – благоприятное действие на рост, выживание или другие характеристики популяции, (–) – ингибирующее действие на рост или другие характеристики популяции.)

Девять описанных видов взаимодействий можно свести к двум более общим типам – отрицательным и положительным.

Наиболее распространен такой тип взаимодействия популяций, при котором одна популяция влияет на скорость роста и смертность другой. Члены одной популяции могут поедать других, конкурировать с ними за пищу, выделять вредные продукты или еще каким-либо образом оказывать влияние на другую популяцию. Взаимодействие популяций может быть взаимно полезным, полезным для одной из них и безразличным для другой.

1.5. Понятие среды обитания, структура природной среды

В биосфере (глобальной экосистеме Земли) выделяют четыре среды обитания живых организмов: *водная, наземно-воздушная, почвенная, тело другого организма.*

В понятие гидросферы включают все типы водоемов. В ней выделяют Мировой океан, континентальные воды и подземные воды.

Основная масса воды сосредоточена в водоемах океанического типа (71 % поверхности Земли занимает Мировой океан, 5 % – внутренние водоемы). В составе гидросферы океан составляет 94 %, подземные воды – 4,1 %, ледники – 1,6 %, озера – 0,016 %, почвенная влага – 0,005 %, пары атмосферы – 0,001 %, а речные воды составляют лишь 0,0001 %.

Специфическая черта гидросферы заключается в отчетливом вертикальном градиенте биогенного круговорота веществ. Верхние слои водоемов составляет *эуфотическая зона* (зона деятельности фотосинтезирующих растений, определяющаяся глубиной проникновения солнечного света достаточной интенсивности) глубиной около 200 м. Все сообщества организмов последующих, более глубоких слоев, прямо или опосредованно используют органические вещества, синтезированные в этой зоне. Таким образом, все население толщи водной среды от поверхности до самых глубоких участков дна представляет собой единую трофическую систему.

Современная атмосфера по химическому составу относится к азотно-кислородному типу (азота 78,09 %, кислорода 20,95 %, аргона 0,93 %, углекислого газа 0,03 %, неона 0,0018 %, гелия 0,00052 %, метана 0,00015 %). Своеобразие состава современной атмосферы Земли выражается в ничтожном содержании инертных газов (кроме аргона) и молекулярного водорода.

Свойства газовой оболочки Земли неодинаковы *по вертикали*. В частности, большое значение имеет высотное падение *атмосферного давления*, так как процессы фотосинтеза и дыхания зависят соответственно от величины парциального давления кислорода и углекислого газа в среде.

Не вполне одинаков и *газовый состав* на разных высотах, с чем связано деление атмосферы на *гомосферу* и *гетеросферу* (граница проходит на высоте примерно 100 км). Выше границы их раздела нарастает ионизация газов за счет *фотодиссоциации*, в составе атмосферы увеличивается содержание свободных атомов, возрастает летучесть, часть вещества теряется в окружающем космическом пространстве.

Воздух как среда жизни обладает особенностями, направляющими эволюционное развитие обитателей этой среды. Так, *высокое содержа-*

ние кислорода определяет возможность формирования высокого уровня энергетического метаболизма (обмена веществ между организмом и средой). Именно в этой среде возникли *гомоиотермные* животные (организмы, поддерживающие температуру тела на постоянном, не зависящем от среды уровне – птицы, млекопитающие), отличающиеся высоким уровнем энергетики организма, большой степенью автономности относительно внешних условий. Кроме того, атмосферный воздух отличается **низкой и изменчивой влажностью**, что ограничило возможности освоения воздушной среды, а у ее обитателей обусловило эволюцию системы водно-солевого обмена и структуру органов дыхания. Также следует отметить низкую плотность воздуха в атмосфере как среде жизни, благодаря чему жизнь сосредоточена вблизи поверхности Земли, проникая в толщу атмосферы на высоту не более 50–70 м (кроны деревьев тропических лесов).

Прозрачность атмосферы определяет то обстоятельство, что до поверхности планеты доходит около 47 % падающего на внешнюю границу планеты потока солнечного излучения. Немногим менее половины его составляет фотосинтетически активная радиация с длиной волны 380–710 нм.

Литосфера – верхняя оболочка «твердой» Земли, включающая земную кору и верхнюю часть подстилающей ее верхней мантии, так называемый надстеносферный слой. Поверхностную часть литосферы, измельченную в процессе физического, химического и биологического выветривания и содержащую, помимо минерального, еще и органическое вещество, называют почвой (*эдафосферой, или педосферой*). Значение почвы в биосфере можно определить как связующее звено биологического и геологического круговоротов. Почва служит источником вещества для образования минералов, горных пород, полезных ископаемых и способствует переносу аккумулированной солнечной энергии в глубокие слои литосферы.

Как среда жизни, почва занимает промежуточное положение между атмосферой и гидросферой: она обладает структурированностью, здесь возможно обитание организмов, дышащих как по водному, так и по воздушному типу, имеет место вертикальный градиент проникновения света, более резкий, чем в гидросфере.

Все это определяет распространение жизни в почве. Микроорганизмы встречаются по всей ее толщине, растения связаны лишь с наружными горизонтами (корневая система некоторых деревьев проникает на глубину 8–10 м), беспозвоночные животные обитают главным образом в верхних горизонтах почвы. Норы и ходы грызунов, насекомых и червей проникают в почву на глубину обычно не более 5–7 м. Бактерии находят в подземных водах, сопровождающих залежи нефти на глубине 3–5 км. Этим практиче-

ски ограничивается распространение жизни в каменной оболочке Земли – литосфере.

Таким образом, общая толщина биосферы, «пленки жизни», составляет не более 30 км.

Постоянство внутренних параметров организма (гомеостаз) позволяет использование его другими организмами в качестве среды постоянного или временного обитания. Таким образом, живые организмы как бы создают для себя в биосфере еще одну, биотическую, среду обитания.

Группа живых организмов, наиболее полно освоивших эту среду обитания – *вирусы*. Как приспособление к данной среде обитания, в ходе эволюции у них усложнился генетический аппарат и крайне упростилось строение, что обусловило невозможность самостоятельного существования.

Сходными приспособлениями (простота строения, гипертрофия аппарата размножения) обладают *паразиты* из различных систематических групп (черви, насекомые, грибы и т. п.).

1.6. Организм и факторы среды

Жизнедеятельность любого организма или популяции, как и успех их выживания, зависит от того, насколько они приспособлены к условиям среды обитания.

Под *экологическими факторами* понимают те воздействия, свойства компонентов экосистемы и характеристики ее внешней среды, которые оказывают непосредственное влияние на характер и интенсивность протекающих в экосистеме процессов. Изучением взаимодействия организма со средой его обитания занимается *аутэкология*, т. е., грубо говоря, экология «индивидуальности» отдельно взятого элемента экосистемы – живого организма, изучающая приспособительные реакции на уровне особи.

Число всевозможных экологических факторов представляется потенциально неограниченным, поэтому классификация их – дело сложное. Для классификации используют различные признаки, учитывающие как многообразие этих факторов, так и их свойства.

По отношению к экосистеме экологические факторы делят на следующие:

- внешние (экзогенные, или энтопические);
- внутренние (эндогенные).

По критерию «жизни» экологические факторы делят на *биотические* и *абиотические*. К последним относят неживые компоненты экосистемы и ее внешней среды. При сопоставлении перечня факторов, выделенных согласно этим рангам, с перечнем внешних и внутренних факторов становится ясно, что они не совпадают.

Классификация экологических факторов по их свойствам по отношению к экосистеме включает деление их на *климато-географические, биогеографические, биологические*, а также *почвенные, водные, атмосферные* и т. п.

В последние десятилетия все чаще употребляется термин *антропогенные факторы (вызванные человеком)*, их противопоставляют природным (естественным) факторам.

Не все экологические факторы: свет, температура, влажность, наличие солей, обеспеченность биогенными элементами и т. д. – одинаково важны для успешного выживания организма. Взаимоотношения организма со средой представляют собой сложный процесс, в котором можно выделить наиболее слабые, «уязвимые» звенья. Те факторы, которые являются критическими или лимитирующими для жизнедеятельности организма, вызывают наибольший интерес, прежде всего с практической точки зрения.

Жизненные возможности экосистемы лимитируются теми из экологических факторов среды, количество и качество которых близки к необходимому экосистеме минимуму, снижение их ведет к гибели организма или разрушению экосистемы.

Представления о лимитирующем влиянии максимума наравне с минимумом ввел В. Шелфорд в 1913 г., сформулировавший этот принцип как *«закон толерантности»*. *Лимитирующим фактором процветания организма (вида) может быть как минимум, так и максимум экологического воздействия, диапазон между которыми определяет величину выносливости (толерантности) организма по отношению к данному фактору.*

После работ В. Шелфорда было проведено значительное число исследований по «экологии толерантности», что помогло ученым и практикам понять ряд закономерностей распределения организмов в природе.

Диапазон между минимумом и максимумом экологических факторов принято называть пределами, или *диапазоном, толерантности*. Для обозначения пределов толерантности к условиям среды обитания используют термины *«эврибионтный»* – организм с широким пределом толерантности – и *«стенобионтный»* – с узким.

На уровне сообществ и даже видов известно явление *компенсации факторов*, под которым понимают способность приспосабливаться (адаптироваться) к условиям среды так, чтобы ослабить лимитирующее влияние температуры, света, воды и других физических факторов. Виды с широким географическим распространением почти всегда образуют адаптированные к местным условиям популяции – *эко типы*.

Виды, составляющие сообщество, обладают разными диапазонами толерантности. Устойчивые сообщества организованы так, что у разных

видов развиваются противоположно направленные адаптации и акклимации, что позволяет сообществу в целом компенсировать колебания факторов, в частности, температуры. В результате кривые зависимости метаболизма от температуры для экосистем в целом будут более пологими, чем для отдельных видов и популяций.

Ценность концепции лимитирующих факторов состоит в том, что она дает экологу отправную точку при исследовании сложных ситуаций. Из этого следует, что возможность и успех выживания организмов и популяций зависят:

- 1) от состояния лимитирующих факторов;
- 2) от диапазона толерантности;
- 3) от компенсации факторов.

Выполнение любых экологических работ в современных условиях, например, экологической экспертизы или оценки риска, требует, наряду с анализом воздействия антропогенных факторов, также анализа различных природных экологических факторов. Любые работы по оценке состояния экосистем должны быть выполнены с учетом концепции лимитирующих факторов.

1.7. Абиотические и биотические факторы среды и их влияние на живые организмы

Экосистемы испытывают воздействие таких внешних по отношению к ним физических факторов, как солнечная радиация, температура внешней среды, ионизирующее излучение, влажность, атмосферное давление, течения и др. Лимитирующие физические факторы в основном являются внешними по отношению к экосистеме.

Солнечная радиация относится к числу факторов, сыгравших ключевую историческую роль в эволюции биосферы. Эта эволюция была направлена на «укрошение» поступающего солнечного излучения, использование его полезных составляющих, ослабление вредных и защиту от них. Таким образом, свет – это фактор не только «жизненно важный, но и лимитирующий, причем и на максимальном, и на минимальном уровнях».

Для эколога важной характеристикой солнечного излучения является его интенсивность. Интенсивность потока солнечной радиации по верхней границе атмосферы, называемая *солнечной постоянной*, равна $1\,380\text{ Вт/м}^2$, или $1,980\text{ кал / (мин} \cdot \text{см}^2)$.

Фактический приток солнечной радиации к поверхности Земли меньше, чем на верхней границе атмосферы, вследствие отражения и поглощения энергии света в атмосфере. Радиационный баланс на верхней

границе экосистемы составляют поглощенная солнечная радиация и инфракрасное излучение атмосферы.

Температура является важным и часто лимитирующим фактором среды. Распространение различных видов и численность популяций существенно зависят от температуры. Диапазон температур, которые зарегистрированы во Вселенной, равен тысяче градусов, но пределы обитания живых существ на Земле значительно уже, чаще всего – от $-200\text{ }^{\circ}\text{C}$ до $+100\text{ }^{\circ}\text{C}$.

Диапазон толерантности у наземных животных в целом больше, чем у водных (не считая микроорганизмов). Изменчивость температуры, временная и пространственная, является *мощным экологическим фактором* среды. Живые организмы приспосабливаются к различным температурным условиям; одни могут жить при постоянной или относительно постоянной температуре, другие лучше адаптированы к колебаниям температуры.

Воздействие температурного фактора на организмы сводится к его влиянию на скорость обмена веществ. При анализе взаимосвязей между организмами и температурой окружающей среды все организмы делят на два типа: *гомойотермных* и *пойкилотермных*. Такое разделение относится к животному миру; иногда животных подразделяют на *теплокровных* и *холоднокровных*.

Гомойотермные организмы имеют постоянную температуру и поддерживают ее, несмотря на изменение температуры в окружающей среде. Напротив, пойкилотермные организмы не тратят энергию на поддержание постоянной температуры тела, и она меняется в зависимости от температуры окружающей среды. Такое разделение имеет несколько условный характер, так как многие организмы не являются абсолютно пойкилотермными или гомойотермными.

Реакция конкретного вида на температуру не постоянна и может изменяться в зависимости от времени воздействия температуры окружающей среды и ряда других условий. Другими словами, организм может приспосабливаться к изменению температурного режима. Если такое приспособление регистрируют в лабораторных условиях, то процесс обычно называют *акклимацией*, если же в природных – *акклиматизацией*.

С точки зрения эколога вода, т. е. ее количество и качество в окружающей среде, является лимитирующим физическим фактором как в наземных, так и в водных экосистемах. Вода представляет собой ресурс, относящийся ко всей экосистеме. Она составляет основную массу организмов животных и растений. Ткани большинства живых организмов на 50–80 % состоят из воды. У ряда организмов содержание воды еще выше: в теле медузы, например, содержится около 95 % воды, в тканях моллюсков

– 92 %. Внутренняя среда практически всех известных организмов является водной, и все обменные процессы протекают именно здесь.

Водный обмен протекает в двух направлениях: поступление воды в организм и выделение воды из организма.

Влажность характеризует содержание водяного пара в воздухе. Количество пара в воздухе зависит от температуры и давления. Для количественной характеристики влажности обычно используют параметр *относительной влажности*. Этот параметр отражает отношение количества пара в воздухе к насыщающему количеству пара при данной температуре и давлении.

В природных условиях влажность меняется в течение суток: она повышается ночью и снижается днем. Кроме того, влажность сильно меняется также и в пространстве (по вертикали и по горизонтали). Так, над самой поверхностью почвы, в гуще травянистого покрова относительная влажность часто составляет почти 100 %, а над травянистым ярусом – всего 50 %. Эти колебания являются причиной различного распределения биоты в экосистемах, а также появления различных приспособлений (компенсации факторов) к условиям влажности.

Влажность почвы, которая в значительной мере зависит от количества атмосферных осадков, имеет первостепенное значение для растений. Сочетание дефицита воды и высоких температур атмосферного воздуха уже сточает условия жизни и сужает диапазон толерантности. Растения, которые приспособились к жизни в зонах недостаточного увлажнения, относятся к *ксерофитам*. Их способность переносить неблагоприятные условия и сохранять активность зависит от комплекса адаптации, по типу которых их подразделяют на *суккуленты* и *склерофиты*.

Распространение и численность популяций существенно зависят от реакции почвы или водной среды.

Загрязнение атмосферного воздуха вследствие сжигания ископаемого топлива (чаще всего диоксидом серы) приводит к отложению сухих кислотных частиц и выпадению дождя, состоящего, по сути, из слабой сернистой кислоты. Выпадение таких «кислых дождей» вызывает закисление различных объектов окружающей среды. Сейчас проблема «кислых дождей» стала приобретать глобальный характер. При высоких значениях рН, т. е. при подщелачивании, также создаются неблагоприятные условия для жизнедеятельности растений. В щелочных почвах железо, марганец, фосфаты присутствуют в виде малорастворимых соединений и плохо доступны для растений.

Для многих видов организмов, как бактерий, так и высших животных и растений, концентрация кислорода и двуокиси углерода, которые составляют в атмосферном воздухе 21 и 0,03 % по объему соответственно,

являются лимитирующими факторами. При этом в наземных экосистемах состав внутренней воздушной среды – атмосферного воздуха – относительно постоянен.

В водных экосистемах количество и состав газов, растворенных в воде, сильно варьирует. В водных объектах – озерах и водохранилищах, богатых органическим веществом – кислород становится фактором, лимитирующим процессы окисления, и тем самым приобретает первостепенную важность.

1.8. Экологическая ниша

Положение каждого вида и популяции в биоценозе зависит от наличия необходимых для их жизнедеятельности условий среды, прежде всего абиотических факторов, а также от взаимоотношений с другими видами и популяциями. Таким образом, каждый вид занимает определенное положение в составе экосистемы и выполняет определенные функции, обеспечивающие стабильность его позиций и стабильность биоценоза и экосистемы в целом. Это положение вида называют *экологической нишей*.

Говоря об экологической нише, биологи всегда анализируют эволюционный комплекс приспособлений, от которого зависит успех выживания вида в данной экологической нише, называя эти приспособления жизненными формами видов.

Часто совершенно разные виды организмов имеют выраженное морфологическое сходство и занимают одинаковые экологические ниши. Так, например, ихтиозавр, тунец и дельфин имеют сходные приспособления для быстрого плавания, хотя не являются «родственниками».

Классификацию жизненных форм можно провести по самым разнообразным признакам: по обитанию в различных средах, по типам движения, способам и приспособлениям для питания, приспособлениям к колебаниям температуры, способам размножения и т. п.

Структура биоценоза зависит от того, какое количество экологических ниш он содержит. Чем разнообразнее абиотические условия среды, тем больше видов осваивают данный биотоп. При этом увеличивается экологическая специализация видов, а объем самих ниш уменьшается.

Виды, занимающие сходное положение в экологической нише, могут замещать друг друга, причем возможность такого замещения зависит от возраста и состояния экосистемы.

Сосуществование различных видов и популяций в экосистеме приводит к образованию связей, в основе которых лежит питание и место обитания. Соответственно их называют трофическими и топическими. На этой основе возникают различные типы отношений между видами; они

могут быть *прямыми* (например, трофические связи) или *косвенными* (например, связи между элементами далеко отстоящих друг от друга трофических уровней). Такие связи могут быть выгодными или невыгодными для участников.

В зависимости от «выгоды» выделяют три типа межвидовых связей: *антибиоз*, *нейтрализм* и *симбиоз*. Антибиоз имеет негативный характер, в основе этой связи лежит конкуренция в борьбе за жизненные ресурсы. Конкуренция возникает в тех случаях, когда два или более видов используют одни и те же ресурсы: пищу, пространство, убежища и т. п. В крайних случаях антибиоза в пределах экологической ниши или всей экосистемы один вид полностью вытесняет другой. Таким образом, конкурентные взаимоотношения оказывают существенное влияние на структуру биоценоза.

К связям, имеющим отношение к способу питания, относится и такое явление, как паразитизм. Паразитами называют животных, которые живут за счет особей другого вида, будучи тесно связаны с ними в своем жизненном цикле на большем или меньшем его протяжении. Паразиты питаются соками тела, тканями или переваренной пищей своих хозяев. Наиболее общее биологическое преимущество паразитизма заключается в возможности более экономного расхода энергии.

Выделение различных групп организмов в биоценозе особенно важно для практики мониторинга экосистем. При анализе видового состава биоценоза обычно ограничиваются определением такового в конкретной группе организмов. Прежде всего, делят население на флору и фауну. Затем используют самые разнообразные критерии для выделения групп.

Группы организмов в пределах биоценоза, которые выделяют на основе трофических и топических взаимосвязей, составляют так называемые *консорции*, а на основе функциональных связей – *гильдии*.

Консорцией называют совокупность видов, связанных пищевыми, топическими и другими связями между собой и с видом, который считают видом-эдификатором. Обычно это растение-автотроф. Например, ель (вид – эдификатор) со всеми организмами, которые связаны с ней топическими, вещественными, энергетическими связями, по которым обеспечивается возможность трансформации (или даже круговорота) веществ в этой единице биоценоза, является консорциумом.

Гильдия – это группа видов, использующих один и тот же класс ресурсов среды одинаковым способом. Сюда входят виды, экологические ниши которых существенно перекрываются в их потребностях, т. е. виды одной трофической группировки. Гильдия, по существу, является синонимом понятия «трофическая группировка».

Топические взаимоотношения включают борьбу за территорию обитания и охоты, конкуренцию из-за убежищ и т. п. Таким образом, группы организмов, выделяемые по признаку трофики или пространственного положения, участвуют в разных процессах круговорота вещества и энергии, но тесно связаны друг с другом. Следовательно, упомянутые экологические классификации относятся не к отдельным видам организмов как таксономическим единицам, а к их функциям в экосистеме.

1.9. Основы глобальной экологии (биосферологии)

Биосфера – «область жизни», пространство на поверхности земного шара, в котором распространены живые существа. Термин в таком виде был введен австрийским геологом Эдуардом Зюссом (1875). Развернутое учение о биосфере было разработано академиком В.И. Вернадским (1926). Он рассматривал биосферу как оболочку Земли, населенную живыми организмами, и продукты их жизнедеятельности, подчеркивая также, что состав биосферы определяется деятельностью живых организмов, является результатом их совокупной химической активности в настоящем и прошлом.

Всю совокупность живых организмов как фактор эволюции планеты он обозначал термином *живое вещество*, противопоставляя его *косному веществу*, к которому относил все геологические образования, не входящие в состав живых организмов и не созданные ими. Третья категория – *биокосное вещество* – комплекс взаимодействующих живого и косного веществ (океанические воды, нефть, почва). *Биогенное вещество* – геологические породы, созданные деятельностью живого вещества (известняки, каменный уголь). Вернадский считал, что земная кора представляет собой остатки былых биосфер.

Фундаментальным отличием живого вещества от косного является эволюционный процесс, который непрерывно создает новые формы живых существ. Многообразие форм жизни и их многофункциональность создают основу устойчивого круговорота веществ и энергии. Именно в этом специфика и залог устойчивости биосферы как уникальной оболочки земного шара.

Таким образом, *биосфера представляет собой одну из геологических оболочек земного шара, глобальную экосистему Земли, в которой геохимические и энергетические превращения определяются суммарной активностью всех живых организмов – живого вещества.*

В рамках концепции биосферы деятельность живых организмов, населяющих разные среды, интегрируется на уровне биосферы как целостной функциональной системы. Основной ее функцией является поддержание жизни, благодаря непрерывному потоку вещества и энергии. Тесная

связь биотической и абиотической составляющей экосистемы является главным принципом ее организации и выделения как целостного образования.

Из более 90 известных химических элементов живые организмы используют 30–40. В этом отношении человек по своей природе уникален, так как, используя для поддержания жизни примерно 40 элементов, в своей деятельности он пользуется почти всеми имеющимися в природе элементами.

Основные элементы: углерод, водород, кислород, азот – необходимы организмам в больших количествах; их называют *макроэлементами*. Другие используются в относительно незначительных количествах, поэтому их часто относят к *микроэлементам*. Тем не менее, все химические элементы циркулируют в биосфере по определенным путям: из внешней среды в организмы и из них опять во внешнюю среду. Эти пути, в большей или меньшей степени замкнутые, называются *биогеохимическими циклами*.

Установившиеся в процессе эволюции биогеохимические циклы носят круговой, почти замкнутый характер. Благодаря этому поддерживается постоянство и динамическое равновесие состава, количества и концентрации вовлеченных в круговорот компонентов, а также генетическая и физиологическая приспособленность, «гармоничность» организмов и окружающей биосферы. Однако гармоничность и равновесие могут сдвигаться в ту или иную сторону, в результате чего в атмосфере накапливаются азот и кислород, а в земной коре – соединения углерода (нефть, известняк, уголь). По этой же причине постепенно уменьшается содержание углекислого газа в воздухе, а в океан и пустыни выносятся легкорастворимые соли.

Состояние биосферы характеризуется величиной биомассы, количеством углерода и связанной в биомассе энергии, годичным приростом и количеством минеральных веществ, вовлеченных в состав биомассы. Именно эти характеристики отражают жизнедеятельность растений, животных и микроорганизмов, непрерывный обмен составляющих их веществ со средой, а также перераспределение энергии, что и является основным содержанием круговорота веществ в биосфере.

Говоря о круговороте вещества в экосистеме, обычно имеют в виду не столько само вещество, сколько химические элементы: углерод, кислород, азот и фосфор. Их относят к так называемым биогенным элементам, т. е. элементам, порождающим жизнь. Азот и фосфор часто являются лимитирующими элементами и могут контролировать численность организмов. Сера – это химический элемент, который может служить примером связи между воздухом, водой и земной корой, то есть ее круговороту присущи особенности круговоротов азота и фосфора.

В глобальном масштабе биохимические круговороты воды и углекислого газа имеют, на наш взгляд, самое важное значение для человечества. Для биохимических круговоротов характерно наличие в атмосфере небольших, но подвижных фондов.

Атмосферный фонд CO_2 в круговороте, по сравнению с запасами углерода в океанах, ископаемом топливе и других резервуарах земной коры, относительно невелик.

С наступлением научно-технического прогресса сбалансированные прежде потоки углерода между атмосферой, материками и океанами начинают поступать в атмосферу в количестве, которое не полностью может связаться растениями.

Круговорот кислорода и углерода в биосфере представлен на рис. 1.1, 1.2.

Азот, как и углерод, входит в состав атмосферного воздуха и присутствует в нем в виде молекул. Он играет важную роль в жизнедеятельности организмов. Как и кислород, азот необходим для дыхания животных. Азот входит в состав многих органических соединений, прежде всего белка. В молекуле белка он образует прочные амидные связи с углеродом или соединяется с водородом, присутствуя в виде аминных ($-\text{NH}_3$) или амидных ($-\text{NH}_2$) групп.

Образование амидных (пептидных) связей (C–N-связи) является главным механизмом синтеза белковых молекул и пептидов, составляющих сущность всего живого на Земле. Азот нитратов через корневую систему растений попадает по проводящим путям в листья, где используется для синтеза растительного белка. Второй путь, которым азот попадает в организмы, – прямая фиксация азота из атмосферы. Это явление совершенно уникально и свойственно прокариотам – безъядерным микроорганизмам.

Образующиеся в растениях азотсодержащие органические соединения по трофическим цепям попадают в организм животных, а также в почву – после отмирания растений. В почве они подвергаются распаду, минерализуются и используются затем другими растениями. Конечным звеном разложения являются организмы, образующие аммиак (NH_3). Аммиак включается в реакции образования нитритов и их превращения в нитраты. Таким образом, цикл круговорота азота в почве поддерживается постоянно.

Биогеохимический цикл азота представлен на рис. 1.3.

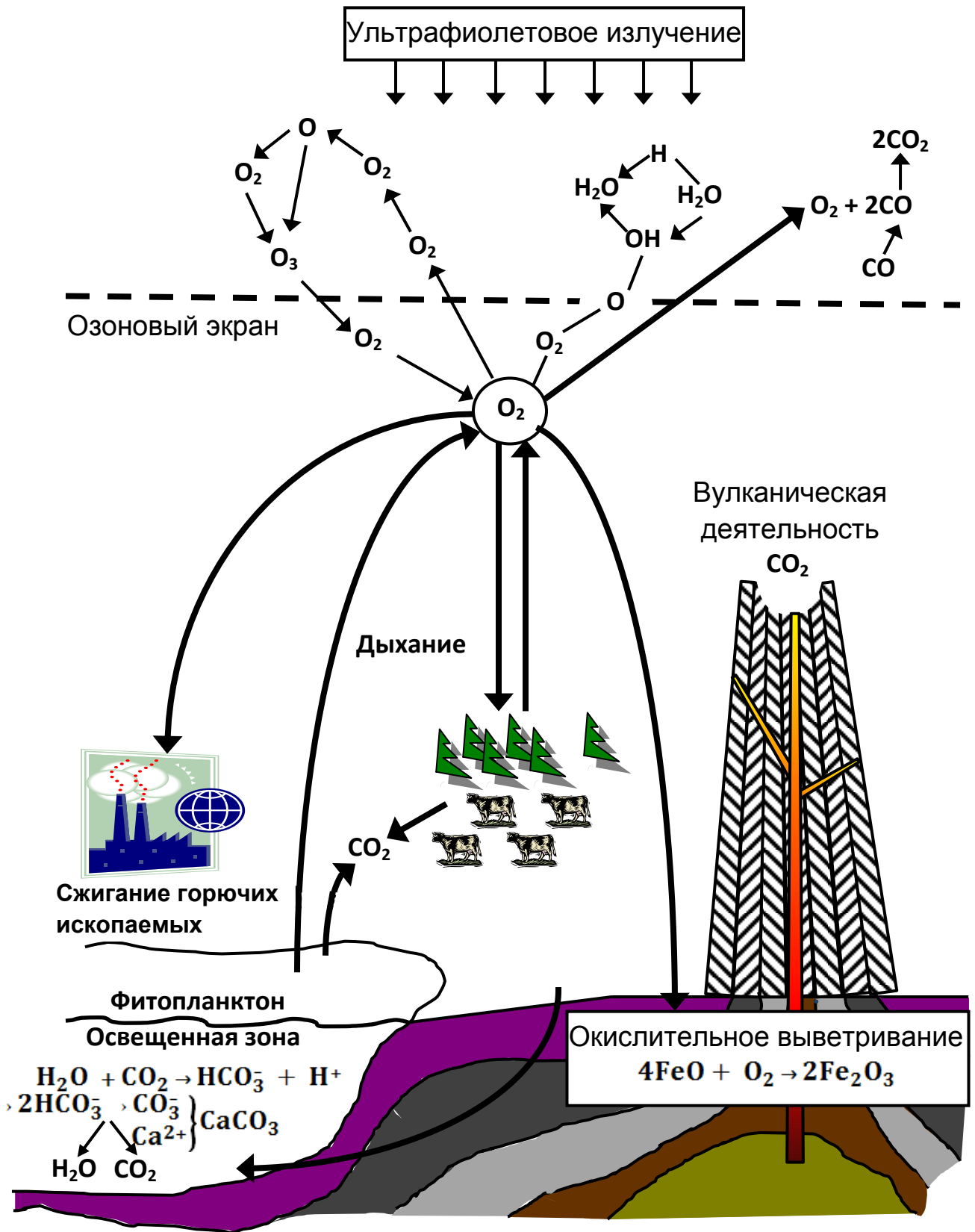


Рис. 1.2. Круговорот углерода в биосфере

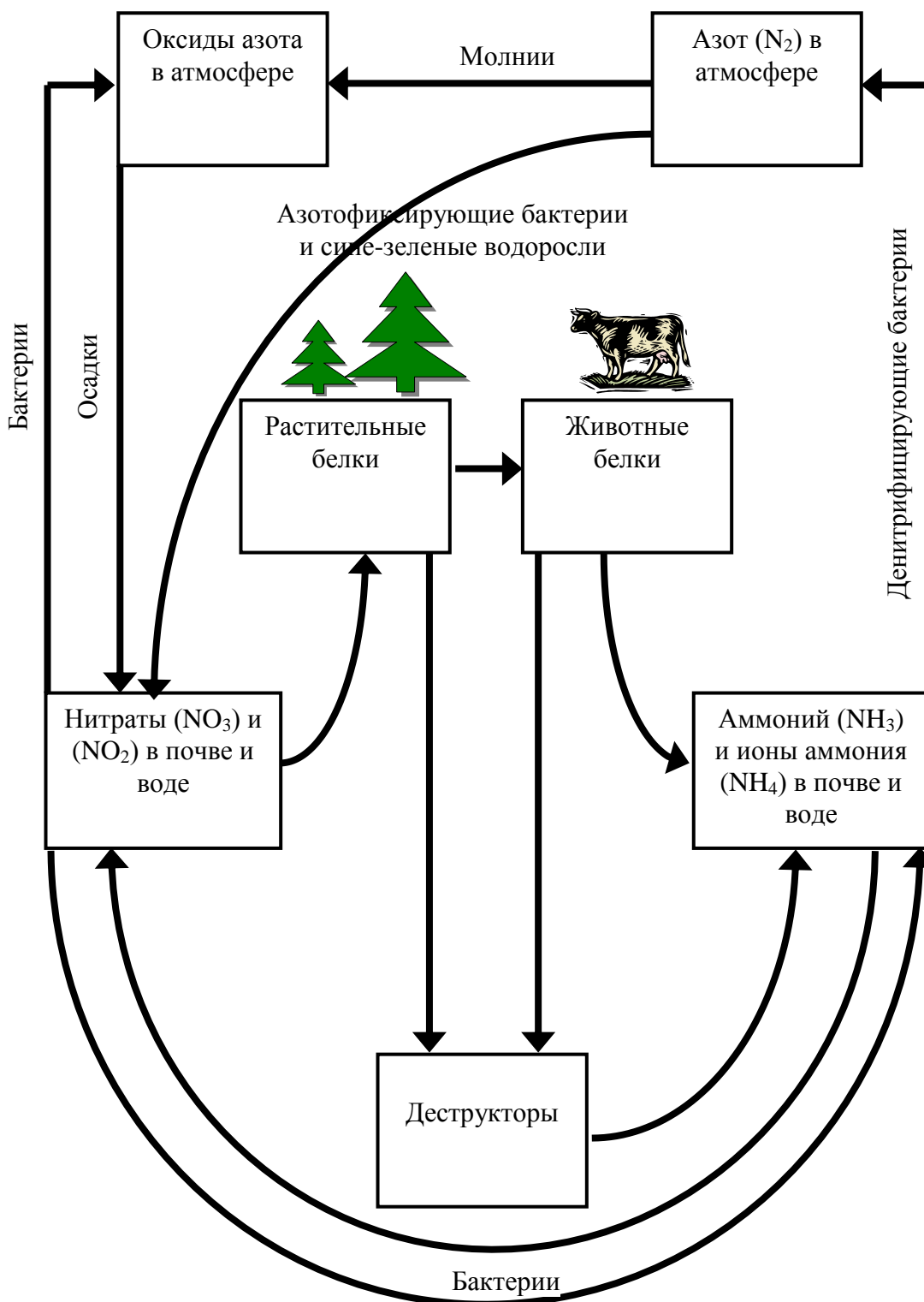


Рис. 1.3. Биохимический цикл азота

Приостановление круговорота азота может происходить вследствие его накопления в глубоководных океанических осадках. При этом азот выключается из кругооборота на несколько миллионов лет. Потери компенсируются поступлением газообразного азота при вулканических из-

вержениях. Некоторые ученые считают, что извержения вулканов в этом смысле полезны и если блокировать все вулканы на Земле, то при этом от голода вполне может погибнуть больше людей, чем страдает сейчас от извержений.

Резервуаром фосфора, в отличие от азота, служит не атмосфера, а горные породы и другие отложения, образовавшиеся в прошлые геологические эпохи. Минеральный фосфор входит в состав многих горных пород. Он попадает в гидросферу в ходе их эрозии, отлагается в виде осадков на мелководьях, частично осаждаются в глубоководных илах.

Выведение фосфора из круговорота происходит вследствие его накопления в донных осадках. Круговорот фосфора является примером простого осадочного цикла с недостаточной «забуференностью» и нарушенными механизмами саморегуляции вследствие антропогенного воздействия на окружающую среду. Деятельность человека по лову рыбы и птиц ведет к нарушению баланса фосфора. По данным Дж. Хатчинсона, на сушу в результате рыболовства возвращается всего около 60 000 т элементарного фосфора. В настоящее время вызывает озабоченность увеличение концентрации фосфатов в водных экосистемах, что приводит к их интенсивному зарастанию, деградации экосистем и в конечном итоге к их гибели.

Фосфор широко используется в агротехнике в виде фосфорных (минеральных) удобрений с целью повышения плодородия почвы и урожайности сельскохозяйственных культур. Таким образом, минеральный фосфор попадает в водные и наземные экосистемы – вследствие выноса растворенных фосфатов с сельскохозяйственными сточными водами и стока с полей, где применялись фосфорные удобрения, а также сброса городских и промышленных сточных вод. Круговорот фосфора представлен на рис. 1.4.

Изучая круговорот биогенных элементов, можно сделать важный практический вывод: избыток элемента может быть так же невыгоден для человека, как и недостаток. Например, фосфор при внесении в почву в количествах, превышающих возможность его усвоения активными организмами, быстро связывается. В дальнейшем может происходить так называемое «старение» фосфатов и снижение их доступности для питания растений.

Так как организмы адаптированы к разным уровням содержания элементов, нарушение соотношения элементов питания может привести к изменениям химического и даже видового состава организмов вплоть до исчезновения некоторых видов, то есть при недостаточном или избыточном применении субсидий они превращаются в источник стресса.

В окружающую среду поступает значительное количество элементов, которые связаны с деятельностью человека и представляют опасность для

его здоровья. Поэтому при проведении экологических исследований необходимо учитывать круговороты практически всех элементов и соединений.

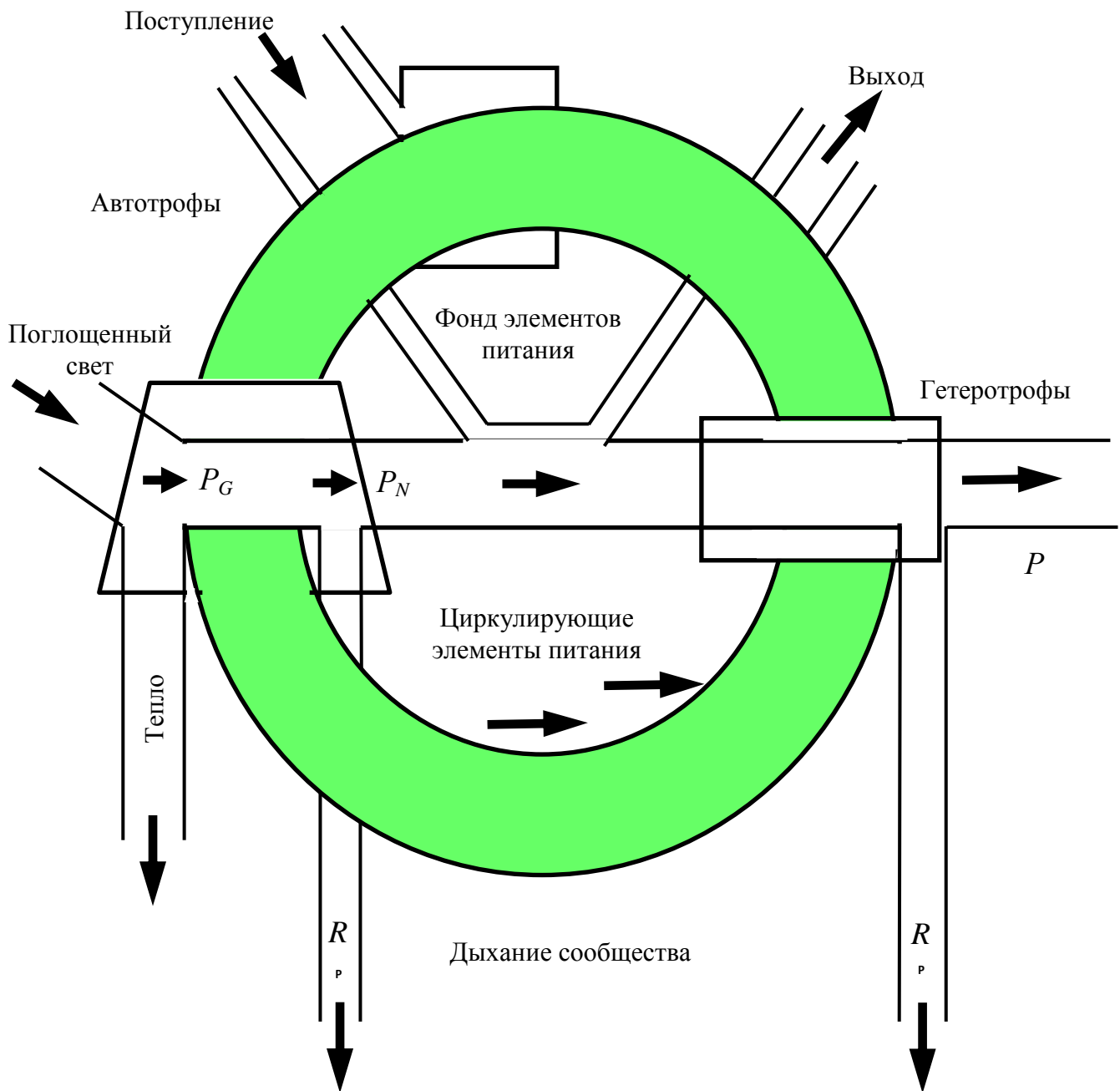


Рис. 1.4. Круговорот фосфора

Многие второстепенные элементы в обычных для экосистем концентрациях почти не оказывают влияния на состояние организмов, поэтому их круговорот до недавнего времени мало интересовал экологов.

1.10. Ноосфера как стадия развития биосферы. Техносфера

Глобальный характер взаимоотношений человека со средой его обитания привел к появлению понятия *ноосферы*, под которой понимается «сфера взаимодействия природы и общества, в которой человеческий разум при посредстве технически оснащенной деятельности становится определяющим фактором развития».

В 1922–1923 гг. В.И. Вернадский в своих лекциях в Сорбонне и Париже выдвинул тезис о биохимических явлениях как основе биосферы. Приняв эту идею В.И. Вернадского, французский математик Е. Леруа в 1927 г. ввел понятие ноосферы, как современной стадии, геологически переживаемой биосферой. Это понятие было выработано вместе с Тейяром де Шарденом – геологом, палеонтологом, философом. По их определению, *ноосфера* – это коллективное сознание, которое станет контролировать направление будущей эволюции планеты и сольется с природой в идеальной точке «Омега», подобно тому, как раньше образовались такие целостности, как молекулы, клетки и организмы.

В.И. Вернадский развил концепцию ноосферы, как растущего глобального осознания, усилившегося вторжением человека в естественные биогеохимические циклы, ведущего, в свою очередь, ко все более взвешенному и целенаправленному контролю человека над глобальной системой.

В концепции в полной мере представлен один аспект современного этапа взаимодействия человека и природы – глобальный характер единства человека и природной среды. В период создания концепции ноосферы противоречивость этого аспекта не была столь очевидна, как сейчас. В.И. Вернадский склонялся к тому, что такой сценарий эволюции человеческой цивилизации, бесспорно, утопичен. Подтверждением этого служит тот факт, что уже при населении 6 млрд. на нашей планете наметились устойчивые тенденции к глобальному экологическому кризису, темпы развития которых настолько велики, что требуется срочное решение демографических проблем, особенно в так называемых развивающихся странах, где нарастает скорость изъятия невозобновимых ресурсов. Стало ясно, что единство человека и природы противоречиво хотя бы в том плане, что из-за увеличивающегося обилия взаимосвязей между ними растет экологический риск как плата человечества за преобразование природной среды.

За время своего существования человек, мягко говоря, сильно изменил биосферу. Биосфера превращается в техносферу и, хотя последняя

есть составляющая ноосферы, происходит столкновение двух ветвей развития биосферы. В данном случае биосфера не эволюционирует закономерным образом в ноосферу с использованием техносферы как реализации науки, а превращение биосферы в техносферу на нынешнем этапе осуществляется при торможении антропогенным натиском, иными словами, направленность антропогенного воздействия прямо противоположна направленности эволюции биосферы. Можно говорить о том, что с появлением человека начинается нисходящая ветвь эволюции биосферы – снижается биомасса, продуктивность и информационность биосферы. Антропогенные воздействия разрушают естественные системы природы.

Антропогенным фактором называют совокупность экологических факторов и воздействий, обусловленных человеческой деятельностью в экосистемах и биосфере в целом.

Человек издавна оказывал влияние на природу, воздействуя как на отдельные виды растений и животных, так и на сообщества в целом. Но лишь в текущем столетии рост населения, а главным образом качественный скачок в развитии науки и техники привели к тому, что антропогенные воздействия по своему значению для биосферы вышли на один уровень с естественными экологическими факторами планетарного масштаба. Преобразования ландшафтов в города и иные поселения человека, в сельскохозяйственные угодья и промышленные комплексы охватило уже более 20 % территории суши. Количество перемещаемого в процессе производственной деятельности вещества в наше время на порядок выше величин естественных рельефообразующих процессов. Расход кислорода в промышленности и транспорте составляет в масштабе всей биосферы порядка 10 % планетарной продукции фотосинтеза; в некоторых странах техногенное потребление кислорода превышает его производство растениями. В наши дни воздействие человека на природные системы становится направляющей силой дальнейшей эволюции экосистем.

Эксплуатация природных ресурсов может иметь разные экологические последствия. Ресурсы принято делить на неисчерпаемые и исчерпаемые. К первым относятся ресурсы космического масштаба, такие, как солнечная радиация, энергия морских приливов и т. п., источник которых не подвержен влиянию со стороны человека. Можно лишь говорить о количественных изменениях, вносимых его деятельностью, например снижение притока солнечной радиации к поверхности Земли, связанное с загрязнением атмосферы. Масштабы такого загрязнения подчас могут быть сопоставимы с результатами интенсивной вулканической деятельности в прошлые эпохи.

Гораздо большее значение имеет влияние человека на возобновимые ресурсы (также относящиеся к исчерпаемым). К этой группе относятся все формы живого и биокосного вещества: почвы, растительность, животный мир, микроорганизмы и т. д. Характерной чертой возобновимых ресурсов является их способность к самовоспроизводству, временные масштабы которого сопоставимы с темпами их изъятия из биосферы в результате эксплуатации и других форм человеческой деятельности. Совокупность возобновимых ресурсов – не что иное, как глобальная экосистема Земли. Она существует на основе фундаментальных закономерностей экологии.

Для того чтобы эксплуатация биологических ресурсов была разумной и способствовала действительному прогрессу социальной, культурной и научно-технической жизни человечества, нужно четко представлять себе механизмы влияния различных сторон деятельности человека на природные системы, знать закономерности реакции биологических объектов на антропогенные воздействия и на этой основе переходить к управлению экосистемами с целью поддержания их устойчивости и продуктивности.

1.11. Загрязнение биосферы

Различного рода загрязнения атмосферы, почвы и гидросферы определяются выбросом промышленных, бытовых и сельскохозяйственных отходов, содержащих вещества, не имеющие природных разрушителей и обладающие токсическим действием на живые организмы. В самом общем виде можно сказать, что такие формы влияния на биосферу целиком определяются несовершенством технологических процессов и незнанием закономерностей круговорота веществ в природе.

Промышленное влияние на *атмосферу* включает *изменение ее естественного газового состава* – уменьшение содержания кислорода и существенное увеличение двуокиси углерода. По некоторым подсчетам, в развитых капиталистических странах суммарное количество потребляемого кислорода, включая его промышленное использование, более чем в 1,5 раза превышает его продукцию растениями на территории этих стран. Острота этой проблемы смягчается глобальностью процессов обмена газов в атмосфере в целом.

Наряду с изменением естественного соотношения газов в составе атмосферы, в последнее время наблюдается прогрессирующее загрязнение ее пылью и газообразными веществами промышленных выбросов. В частности, весьма опасными оказываются кислотные выбросы, а также токсичные газы. Подсчитано, что тепловая электростанция средней мощности только за час выбрасывает в атмосферу около 5 т сернистого ангидрида

и 16–17 т золы. Вокруг химических и металлургических комбинатов от вредных выбросов погибают леса, болеют люди и животные.

Пылевые загрязнения атмосферы, помимо прямого патологического воздействия на дыхательные органы человека и животных, снижают проницаемость атмосферы для солнечного излучения.

Промышленная деятельность человека приводит и к *загрязнению почв*. Основные компоненты такого загрязнения – промышленные и бытовые отходы: отходы строительства, зола тепловых электростанций, отвалы пустой породы в местах разработки полезных ископаемых и т. п. Эти загрязнения не только скрывают под собой плодородный слой почвы, но и содержат ряд химических элементов, которые в больших количествах токсичны для растений и микроорганизмов (сера, молибден, медь, кадмий, цинк, мышьяк, алюминий, фтор и многие другие).

Одной из острейших проблем современности стало *загрязнение пресных вод*. Рост численности населения и прогрессивное развитие различных отраслей промышленности ведут к нарастающим масштабам загрязнения рек, озер и других континентальных водоемов бытовыми и промышленными стоками. Многие из веществ, входящих в состав сточных вод, токсичны для человека и многих других живых организмов. В частности, весьма губительны для большинства гидробионтов отходы целлюлозно-бумажной промышленности. В водоемах, принимающих сточные воды таких предприятий, погибает почти все население беспозвоночных животных и рыб. Положение усугубляется еще и тем, что окисление древесной массы связывает большое количество кислорода, приводя к общему дефициту его в водоеме. Характерно, что в таких водоемах быстро формируются сообщества на базе цианобактерий, устойчивые к фенолам и иным токсикантам. Это подчеркивает их высокую приспособляемость на уровне экосистем, но человек воспринимает такие водоемы как мертвые.

В современных условиях антропогенное изменение ландшафтов представляет собой наиболее мощный и постоянный фактор, оказывающий влияние на видовой состав, структуру и экологические связи в экосистемах. В процессе антропогенного освоения природных комплексов происходит изменение условий существования как отдельных видов, так и целых сообществ. Экологические механизмы влияния преобразования ландшафта на биоценозы известны пока лишь в самых общих чертах.

Одна из наиболее обычных форм антропогенного изменения ландшафта – его упрощение, создание «ландшафтной монотонности» и на этой основе – разрушение сложных экосистем с заменой их более простыми.

Особенно наглядно это видно на примере введения монокультур в сельском и лесном хозяйстве.

1.12. Охрана окружающей среды

При рассмотрении этого важнейшего направления экологической науки необходимо еще раз подчеркнуть, что охрана окружающей, в том числе и природной среды представляет собой типичную инженерную научную дисциплину.

Это прикладная наука, которая на базе фундаментальных экологических знаний разрабатывает инженерные решения (инженерные мероприятия, инженерные сооружения и оборудование) в целях сохранения природой ресурсо- и средовоспроизводящих функций, генофонда, а также невозобновимых природных ресурсов. Кроме инженерного аспекта, в систему охраны окружающей среды входят правовые, нормативные, административные, просветительские, образовательные мероприятия и действия на федеральном, региональном, национальном и международном уровнях.

Рациональное природопользование – это система деятельности, призванная обеспечить экономное использование природных ресурсов и их воспроизводство с учетом перспективных интересов развивающегося хозяйства и сохранения здоровья людей. Основные принципы рационального природопользования:

- изучение (учет и оценка, прогноз развития, разработка системы управления и использования),
- охрана (поддержание продуктивности – воспроизводство),
- освоение (комплексность и экономичность добычи и переработки),
- преобразование (улучшение и оптимизация).

Современный подход к проблеме охраны природной среды предусматривает, помимо охранных мероприятий, проведение фундаментальных экологических исследований разного масштаба и использование их результатов для активного вмешательства в нарушенные экосистемы с целью придания им адаптивных в новых условиях черт, повышения их устойчивости и продуктивности.

С экологической точки зрения, охрана водных ресурсов состоит, прежде всего, в непосредственном обеспечении людей водой для жизни и санитарно-гигиенических нужд. Не считая огромные изменения планетарной воды океанов, морей, ледников, поверхностных водоемов и подземных пластов, которые составляют 1,359 млн. м³, запасы питьевой воды не превышают 2–3 %. По данным ООН, сегодня около 1,3 млрд. людей не

обеспечены питьевой водой ни в качественном, ни в количественном отношении.

Проблема состоит в том, что пресную воду, необходимую для жизнедеятельности человека, выпивает, образно говоря, его дитя – современная промышленность. Достаточно сказать, что для получения 1 т капрона используется 10 т чистой воды, а для изготовления 1 кг бумаги – 100 кг. В промышленно развитых странах на одного человека расходуется 1,2–1,5 тыс. м³ воды в год. Еще недавно затраты воды на одного жителя города составляли 30–40 л/сутки, а сегодня – почти 300 л.

Водные экосистемы, которые расположены возле городских поселений, с давних времен служили для размещения бытовых отходов. Биологические возможности водных экосистем настолько велики, что они к определенному моменту, используя растворенный в воде кислород, самоочищались от бытового загрязнения.

Основным направлением охраны водных ресурсов должна стать очистка стоков, как промышленных и сельскохозяйственных, так и коммунальных. Одновременно следует активнее внедрять технологии, которые бы уменьшали до минимума химические загрязнения поверхностных и подземных вод.

В целом по России валовые выбросы от стационарных источников в 2001 г. составили 19,1 млн. т и приблизились к показателям 1997 г. По федеральным округам валовые выбросы загрязняющих веществ от стационарных источников распределяются следующим образом: Сибирский – 30 %, Уральский – 25 %, Приволжский – 15 %, Северо-западный – 12 %, остальные – от 5 до 8 %.

В условиях дальнейшего наращивания объемов промышленного производства преимущественно на морально и физически устаревшем оборудовании в базовых отраслях экономики, а также неуклонно растущего количества автомобилей следует ожидать и дальнейшее ухудшение качества атмосферного воздуха.

Мероприятия, направленные на охрану атмосферного воздуха, предусматривают внедрение технических решений по обезвреживанию и улавливанию газообразных загрязняющих веществ, разработку и утверждение нормативов загрязнения, предельно допустимых выбросов для всех предприятий, создание современных приборов постоянного контроля и учета выбросов.

Анализ данных по состоянию земель за 1999–2001 г. отмечает постоянное сокращение площади сельскохозяйственных угодий. На уменьшение площади сельскохозяйственных земель оказывают влияние негатив-

ные процессы, получившие распространение в связи с резким сокращением мероприятий по защите ценных земель от водной и ветровой эрозии, заболачивания и т. д.

Площадь нарушенных земель в целом по стране составляет более 350 млн. га, или 20 % от территории России, из которых 1/4 находится под полигонами и свалками отходов. Только в 2001 г. в России образовалось 139 млн. т токсичных отходов, из которых полностью обезврежена лишь третья часть.

Из общего количества образовавшихся в 2001 г. отходов на долю Сибирского Федерального округа приходится 32 %. В Новосибирской области за 2001 г. образовалось 925,8 тыс. т отходов, что на 8 тыс. т больше, чем в предыдущем году.

Задачи направленного формирования экосистем, приспособленных к особенностям антропогенного ландшафта, особенно ярко выявляются при вторичном освоении земель, вышедших из промышленного использования. Карьеры, котлованы, лишенные почвенного слоя участки на местах открытых выработок полезных ископаемых, отвалы пустой породы в районах угледобычи и т. п. представляют собой особую форму ландшафта, практически лишенную жизни. Естественная сукцессия в таких местах идет замедленными темпами, надолго задерживаясь на стадии рудеральной растительности. Выбросы шахтных пород часто содержат ядовитые для растений вещества, препятствующие формированию здесь сколько-нибудь сложных растительных ассоциаций.

Охрана видов и целых экосистем необходима по многим причинам. Во-первых, биоразнообразие живых организмов, которое является следствием их длительной эволюции, составляет одно из главных условий устойчивости биосферы во времени. Обедненность экосистем вследствие сокращения численности особей или уменьшения количества видов нарушает их устойчивость и вызывает снижение биохимической активности.

Во-вторых, естественные биоценозы следует охранять, поскольку из них мы черпаем материалы для улучшения сортов растений и пород сельскохозяйственных животных, производства химических препаратов для борьбы с вредителями и, что очень важно, для производства лекарственных веществ. Природоохранные мероприятия не ограничиваются защитой отдельных видов, под защиту берутся целые экосистемы, которые включают в состав заповедников, национальных парков, заказников, резерватов.

1.13. Общество как компонент глобальной экосистемы. Влияние деятельности человека на окружающую среду

Хозяйственная деятельность человека обусловила повреждения и истощение естественных ресурсов, которое приводит к деформации сформированных на протяжении многих миллионов лет естественного круговорота веществ и энергетических потоков на планете. Вследствие этого началось прогрессирующее разрушение биосферы Земли, которое может приобрести характер необратимых процессов. Окружающая среда может стать непригодной для существования.

В этих условиях на планете возникла новая система «общество – природа». Наука, которая изучает закономерности взаимодействия общества с окружающей естественной средой и разрабатывает научные принципы гармонизации этого взаимодействия, называется социоэкологией.

Среда жизни современного человека включает, кроме факторов общей для всех наземных организмов природной среды, еще и созданную человеком материальную и социальную среду.

Социальная среда человека – совокупность связей людей, определенным образом организованная (от семьи до этноса и мирового сообщества), в которой формируются и удовлетворяются психологические, культурные, социальные и экономические потребности личности.

На протяжении многих тысячелетий население Земли росло чрезвычайно медленно. Начиная с эпохи великих географических открытий, темпы роста народонаселения значительно возросли и приблизились к экспоненциальной закономерности, затем (с 1600 по 1990 г.) рост населения Земли напоминал гиперболу. В последние годы рост численности приблизился к линейному со средним значением абсолютного прироста около 86 млн. человек в год. По прогнозам Фонда народонаселения ООН, этот темп сохранится до 2015 г., когда общая численность людей достигнет 7,5 млрд.

В XX столетии состояние окружающей среды нашей планеты неуклонно ухудшается вследствие антропогенного влияния. Люди уже не способны адаптироваться к этим быстрым изменениям. Кроме того, появилась проблема демографического взрыва и ограниченности природных ресурсов и жизненного пространства земного шара.

Ведущие ученые мира считают, что главными мероприятиями, которые помогут сохранить нашу цивилизацию и биосферу, являются возрождение и сохранение разнообразия природы и популяций в объемах, которые обеспечивают устойчивость окружающей среды. Необходимо стре-

миться к гармонизации взаимоотношений человеческого общества и природы. А это возможно лишь при условии изменения сознания человечества.

Загрязнение окружающей среды влияет на здоровье разными путями и практически может влиять через все сферы контакта человека с окружающей средой. Из этого явствует, что для человека неблагоприятным является загрязнение любого из компонентов естественной среды. Пораженными могут быть разные системы и органы. В особенности большую роль при этом играет атмосфера. За день в среднем человек вдыхает больше 9 кг воздуха, выпивает около 2 л воды, съедает больше 1 кг пищи. Некоторое время он может жить без пищи и воды, но без воздуха может существовать не больше 5 минут. Поэтому контакт с вредными веществами через воздух происходит в среднем чаще, чем через воду, растения и прочие компоненты среды.

Географическо-экологические особенности загрязнения окружающей среды в значительной мере определяются развитием промышленности, транспорта и их размещением. Загрязнение стимулирует возникновение специфической патологии населения. В районах с интенсивным уровнем развития промышленности исчезает разность между профессиональной патологией и патологией населения, которое проживает в непосредственной близости от промышленных предприятий.

С учетом возможного влияния загрязнения на жизнедеятельность человека выделяют такие виды территорий: условно чистые, умеренно загрязненные, очень загрязненные, чрезвычайно загрязненные, экологического бедствия и экологической катастрофы.

Территориальное распределение заболеваний населения тесно связано с экологической ситуацией в России. Установлено, что длительное воздействие загрязнения атмосферного воздуха сернистым газом, окислами углерода, азота и другими веществами вредно влияет на здоровье человека. При этом возрастает общая заболеваемость населения, которая обусловлена поражением отдельных органов и систем организма – легочной (пневмонии, бронхиальная астма и прочие неспецифичные болезни легких) и сердечно-сосудистой (гипертоническая болезнь, инфаркт миокарда, хронические болезни).

Опасно и загрязнение природных вод. Превышение гигиенических нормативов может иметь отрицательные последствия для здоровья человека. Так, использование воды с высокой концентрацией кадмия может привести к развитию протеинурии, почечно-каменной болезни, заболеваний печени, анемии, гипертонической болезни, появлению злокачественных опухолей.

Таким образом, заболеваемость населения зависит от естественных и социально-экономических групп факторов с преобладанием последних за счет загрязнения естественных компонентов.

Специалисты считают, что оценка воздействия измененной окружающей среды на человека – это главный базисный принцип экологической экспертизы и прогноза последствий различных преобразований в природе. Однако, несмотря на сказанное, при разработке перспектив и планов экономического развития регионов страны по-прежнему недостаточное внимание уделяется учету последствий неблагоприятного влияния окружающей среды на здоровье населения. Причем, экологическая составляющая, несмотря на ее несомненную в ряде случаев очевидность, до сих пор выпадает из поля зрения медицинской статистики заболеваемости населения.

В последние годы заметно возросло число исследований в области экопатологии и социальной адаптации людей. Тем не менее, в медицине всегда существовали области, близко стоящие к экологии в ее современном понимании. Гигиена – наука, изучающая закономерности влияния окружающей среды на организм человека с целью разработки гигиенических нормативов, правил и мероприятий, реализация которых создаст оптимальные условия для жизнедеятельности, укрепления здоровья и предупреждения заболеваний. Важность гигиенического нормирования для всей системы экологической безопасности несомненна.

Актуальность и необходимость экологического подхода в медицинской науке привели к созданию самостоятельных отраслей – *экологии человека и экологической медицины*. Это междисциплинарные области знания, в которых экологический фактор рассматривается как главная причина возникновения заболеваний.

Предметом изучения экологической медицины являются процессы жизнедеятельности и жизнеобеспечения человека в экстремальных условиях, включая неблагоприятные климато-географические факторы, последствия техногенных аварий и природных катастроф. Исследуются процессы адаптации, анализируются реабилитационные технологии. В число экологических факторов, важных для человека, входят *социально-психологические, факторы питания, повреждающие*. Повреждающие факторы делят на *экогенные* и *неэкогенные*, то есть обусловленные экологическими причинами или иными воздействиями.

На этих же принципах основана и современная отечественная наука о здоровье – *валеология*. Ее цель состоит в сохранении и укреплении здоровья индивида путем расширения его возможностей приспособляться

к изменяющимся факторам среды, совершенствовании механизмов здоровья. Возникло новое направление – *стратегическая валеология*, в основе которой лежит идея о том, что здоровье нации – это ее эволюция, где условия жизни, социально-политические, экономические, экологические организации, институты соответствуют феномену человека, его природным свойствам.

Заключение

Задача человека заключается в том, чтобы не подрывать естественные основы своего существования, не мешать прогрессивным процессам в биосфере, растрачивая на это все возрастающее количество энергии, а постараться разобраться в законах и правилах, движущих этими процессами, и согласовать с ними свои цели и действия. Достигнуть этого непросто как из-за высокой сложности биосферных связей, которые предстоит изучать и учитывать, так и в связи с неподготовленностью значительной части населения к переходу от психологии покорителя природы к психологии ее благодарных детей и союзников в противостоянии энтропии.

Библиографический список использованной литературы

1. Бродский А.К. Краткий курс общей экологии. – СПб.: ДЕАН, 2000. – 224 с.
2. Вернадский В.И. Живое вещество и биосфера. – М.: Наука, 1994. – 668 с.
3. Вернадский В.И. Химическое строение биосферы Земли и ее окружение. – М.: Наука, 1965. – 374 с.
4. Вронский В.А. Прикладная экология: учебное пособие. – Ростов-на-Дону: Феникс, 1996. – 512 с.
5. Герасимов И.М. Человек, общество, окружающая среда. – М.: Наука, 1973. – 200 с.
6. Государственные доклады о состоянии окружающей среды в РФ.
7. Гумилев Л.Н. Энтогенез и биосфера Земли. – М.: Мишель и Ко, 1993. – 498 с.
8. Демина Т.А. Экология, природопользование, охрана окружающей среды. – М.: Аспект Пресс, 1996. – 143 с.
9. Данилов-Данильян В.И. и др. Проблемы экологии России. – М.: ВИНТИ, 1993. – 348 с.

10. Карташев А.Г. Введение в экологию. – Томск: Изд-во Водолей, 1998. – 384 с.
11. Камшилов М.М. Эволюция биосферы. – М.: Наука, 1979. – 256 с.
12. Колбасов О.С. Экология: политика – право. – М.: Наука, 1976. – 230 с.
13. Калинин И.Б. Правовое регулирование ресурсопользования. – Томск: Изд-во научно-технической литературы, 2001. – 314 с.
14. Мананков А.В. Основы экологии. – Томск: Изд-во ТГАСУ, 1998. – 268 с.
15. Моисеев Н.Н. Экологический фон современной политики // ОНС. Общественные науки и современность, 1993. – № 4. – С. 135–145.
16. Мамедов Н.М., Суравегина И.Т., Глазачев С.Н. Основы общей экологии. – М.: Изд-во МДС, 1998. – 448 с.
17. Миллер Т. Жизнь и окружающая среда. – М.: Издательская группа Прогресс, Пантея, 1993. – 992 с.
18. Наше общее будущее. Доклад Международной комиссии по окружающей среде и развитию. – М.: Прогресс, 1989. – 376 с.
19. Небел Б. Наука об окружающей среде: Как устроен мир. – М.: Мир, 1993. – 750 с.
20. Одум Ю. Основы экологии. – М.: Мир, 1975. – 741 с.
21. Покровский В.А. Гигиена. – М.: Медицина, 1979. – 496 с.
22. Протасов В.Ф., Молчанов А.В. Словарь экологических терминов и понятий. – М.: Финансы и статистика, 1997. – 160 с.
23. Протасов В.Ф. Экология, здоровье и охрана окружающей среды в России. – М.: Финансы и статистика, 2000. – 672 с.
24. Проссер Л. Сравнительная физиология животных. – М.: Мир, 1977. – 609 с.
25. Разумахин Н.В. Природные ресурсы и их охрана. – Л.: Изд-во ЛГУ, 1987. – 266 с.
26. Реймерс Н.Ф. Природопользование. Словарь-справочник. – М.: Мысль, 1990. – 639 с.
27. Радкевич В.А. Экология: учебник. – Минск: Вышэйшая школа, 1998. – 159 с.
28. Смит Д. Модели в экологии. – М.: Мир, 1976. – 184 с.
29. Сукачев В.Н. Основные понятия биогеоценологии. – М.: Наука, 1964. – 574 с.
30. Уатт К. Экология и управление природными ресурсами. – М.: Мир, 1971. – 463 с.

31. Федоров В.Д., Гильманов Т.Г. Экология. – М.: Изд-во МГУ, 1980. – 464 с.

Раздел 2

ЭКОЛОГИЧЕСКАЯ СИТУАЦИЯ В МИРЕ И В РОССИИ

Введение

К середине 80-х гг. XX в. экономика России уже сильно проигрывала развитым странам по энергоэффективности и эффективности использования природных ресурсов. В результате это явилось одной из причин того, что многие регионы СССР с развитой промышленностью стали очагами *борьбы за экологию* в период *перестройки и гласности*.

Причиной того, что хуже всего в бывшем СССР обстояло дело с охраной окружающей среды обитания в промышленных регионах являлось то, что улучшение экологической ситуации требовало не только огромных затрат, но также изменения всей структуры экономики и природопользования. Это требовало тяжелых и болезненных реформ, связанных как с переходом от экстенсивного экономического развития к интенсивному, в первую очередь – реформы управления, постепенного отказа от отраслевого принципа управления и перехода к территориальному управлению. На столь масштабные преобразования советское руководство пойти не могло как по экономическим, так и по политическим причинам, особенно имея перед глазами крах политической карьеры Н.С. Хрущева.

- **Экстенсивное развитие** страны рассматривается нами как развитие, основанное на расширении освоенных территорий за счет экспансии первичного уклада экономики, основанного на добыче «сырых» природных ресурсов, и реинвестировании доходов экономики страны, в первую очередь, в расширение дальнейшего освоения природных ресурсов ее территории.

- **Интенсивное развитие** страны рассматривается нами как развитие, основанное на повышении роли высших укладов экономики, увеличении доходов от глубокой переработки природных ресурсов за счет добавленной стоимости и реинвестировании доходов экономики, в первую очередь, в решение социально-экономических проблем уже освоенных регионов.

Соответственно, для экстенсивного пути развития характерен отраслевой принцип руководства экономикой, для интенсивного – попытки перехода к территориальному управлению.

История политико-экономического развития России в XX в. может быть представлена, в том числе, и как три волны – *цикла* попыток перехода от экстенсивного пути экономического развития страны к интенсивному. В СССР дважды пытались заменить отраслевой принцип руководства территориальным и совместить административные районы с экономическими – на рубеже 1930-х гг. и затем 1960-х (совнархозы). Но плановая

экстенсивная экономика не вписывалась в рамки регионов, и управление ею возвращали в руки наркоматов (министерств), забывая о лозунге комплексного, гармоничного развития территорий. Затем еще 30 лет такого управления подвели республики и регионы к «бунту» на рубеже 1990-х гг. под лозунгом регионального хозрасчета, переросшего в экономический и политический сепаратизм.

Попытки интенсификации экономического развития всегда встречали сопротивление ведомств – аналогов ресурсных монополий. Отраслевые ведомства – ресурсные монополии, число которых в тот момент превышало 50, входившие в состав Правительства СССР (Минводхоз СССР, Минлеспром СССР и их аналоги), в силу внутренней логики своего организационного развития являлись ведущими препятствиями для формирования эффективного природопользования и соответственно – охраны природы. Они были ориентированы на оцениваемое почти исключительно по валовым показателям экстенсивное, ресурсорасточительное развитие экономики, а не на ее рационализацию и интенсификацию.

Негативную роль как для охраны природы, так и для формирования эффективного использования природных ресурсов оказывала и оказывает идеология «неисчерпаемости» природных ресурсов, огромных размеров страны и недоиспользуемости (резервов) пространства. Характерный пример – первыми, то есть до 1959 г., законы об охране природы были приняты в пяти республиках бывшего СССР, отличающихся именно наименьшими размерами территории – Эстонии, Армении, Грузии, Молдавии и Литве. Причем большие запасы ресурса, его низкая стоимость часто играют «злые шутки» с экономикой государств во многом вне зависимости от уровня развития их экономики, незаметно подводя ресурсопользование к системному экологическому кризису. Переживаемые страной в начале XXI в. экономические трудности, по крайней мере, частично также связаны с российской спецификой, включая традицию экстенсивного природопользования. В процессе освоения территории России низкотехнологичные уклады переносились из центра на окраины, вроде бы отдаляя экологический кризис в европейской части, а в итоге усиливая его масштабы, закрепляя хозяйственную отсталость.

2.1. Экологическая политика 60–80-х гг. XX в. в мире и России

Не следует идеализировать ситуацию, полагая, что обитатели *цивилизированного Запада* намного раньше, чем жители бывшего СССР, осознали масштабы надвигающегося экологического кризиса. Лишь в середине 60-х гг. XX в. наиболее дальновидные исследователи и передовые мене-

джеры, а за ними и правительства некоторых развитых государств начали осознавать реальные масштабы предстоящих глобальных экологических проблем.

До середины прошлого века проблемы разрушения природы если и воспринимались на официальном уровне, то исключительно в качестве духовных и эстетических. С конца XIX до середины XX в. охрана природы заключалась в основном в заповедании уникальных территорий, да и то либо для восстановления численности охотничье-промысловых животных (Россия), либо для отдыха населения (США). Проблемы загрязнения или сокращения природных ресурсов почти не обсуждались, во всем мире шло их экстенсивное освоение.

Лишь во второй половине XX в., в послевоенные годы, у части общества, в первую очередь у интеллектуальной элиты и профессиональных биологов, оформилось представление о социальных и политических аспектах природоохранных проблем. Начался переход от «благоволения перед природой» к обсуждению сохранения природы, как единственно возможной среды обитания для выживания человечества. Именно в этот период, в 1948–1960-е гг. образовались основные природоохранные организации.

Мощным толчком к выведению обсуждения экологических проблем на официальный мировой уровень послужил представленный в 1969 г. доклад Римскому клубу «Пределы роста» (Meadows et al, 1972). Доклад был подготовлен молодыми учеными из Массачусетского технологического института (Massachusetts Institute of Technology) – американцами Деннисом и Доннелой Медоуз, Вильямом Беренцем, норвежцем Йоргеном Рандерсом – учениками Джея Форрестера, впервые начавшего моделировать глобальные процессы.

Авторы с помощью только появившегося тогда аппарата математических моделей доказывали, что человечество не может расти бесконечно ни количественно, ни по уровню жизни. Был проведен анализ наблюдавшихся тогда скорости роста населения, производства продуктов питания и разведки новых запасов полезных ископаемых, а также составлен прогноз изменения этих показателей и его последствий для человеческого общества.

Основными выводами доклада были следующие:

- без кардинальных изменений в экономике и социальных системах общество выработает все невозобновимые ресурсы (полезные ископаемые и т. п.), от которых зависит производство, в течение ближайших 100 лет;
- если допустить, что ресурсов окажется в 2 раза больше, чем известно сейчас, то общество не сможет существовать из-за количества произведенных отходов;

- если допустить, что использование ресурсов станет намного более эффективным, то рост человеческого общества будет ограничен производством продуктов питания.

Авторы пришли к заключению, что рост человечества в любом случае прекратится – либо в результате политики предосторожности и самоограничения, либо в результате коллапса. Заметим, что Медоузы и Рандерс специально подчеркивали, что их работа не является прогнозом, а представляет собой расчеты, позволяющие произвести изменения в политике и экономике, необходимые для того, чтобы избежать коллапса и обеспечить мягкий переход от периода роста к периоду развития.

Доклад вызвал бурную реакцию как общества в целом, так и правительств. Весь мир в эти годы переживал состояние некоторой эйфории: несмотря на холодную войну, уровень жизни везде довольно быстро рос, на Западе были хиппи, у нас – «шестидесятники», а страны третьего мира одна за другой получали независимость от бывших метрополий.

Известие о грядущем апокалипсисе, даже с научным обоснованием, мало кто был готов воспринимать. Тем не менее, и в СССР, и на Западе ученым были даны задания срочно доказать ошибочность выводов авторов «Пределов роста». В СССР это было поручено Вычислительному центру Академий наук под руководством академика Никиты Моисеева, на Западе – Герману Кану, Вильяму Брауну и Леону Мартелю, а структурами ООН – лауреату Нобелевской премии в области экономики, американцу русского происхождения Василию Леонтьеву. Оптимистические (т. е. опозиционные выводам «Пределов роста») модели пытались доказать, что с помощью улучшения рыночных механизмов и развития технологий рост как населения, так и его уровня жизни может быть практически безграничным. Однако, даже наиболее проработанная модель В. Леонтьева не учитывала многих факторов. Так, возможность нехватки продовольствия опровергалась путем прогноза расширения сельскохозяйственных угодий за счет вовлечения всех доступных земель. Помимо того, что даже при этом допущении требовалось увеличить их продуктивность, по крайней мере, на 60 %, реальность опровергла такой «расширительный» сценарий – площадь сельскохозяйственных земель в 1951–1981 гг. действительно увеличилась на 24 %, но потом в 1981–1991 гг. сократилась. Причиной неверности расчетов В. Леонтьева в этом случае стало то, что ни эрозия земель, ни их отравление пестицидами не были учтены в модели.

Особенно актуальным оказалось время публикации «Пределов роста» – накануне Конференции ООН по окружающей человека среде (UN Conference on Human Environment), проходившей в Стокгольме в 1972 г. Заметим, что сейчас, 40 лет спустя, основные глобальные проблемы остались теми же.

Конференция впервые признала, что:

- как естественная, так и созданная человеком среда важны для существования общества и обеспечения основных прав человека;
- сохранение и улучшение окружающей среды является принципиально важной обязанностью всех правительств;
- загрязнение и деградация окружающей среды достигли опасных для человека масштабов;
- естественный рост населения представляет проблему для сохранения окружающей среды, но при этом человек представляет наибольшую ценность;
- человечество достигло момента, когда необходимы немедленные действия для сохранения и улучшения окружающей среды;
- природные ресурсы должны сохраняться как для нынешнего, так и для будущего поколений;
- при суверенитете государств в части решения внутренних проблем сохранения окружающей среды, проблемы, выходящие за рамки национальных юрисдикции, подпадают под юрисдикцию ООН;
- развивающиеся страны должны обеспечивать сохранение окружающей среды при своем развитии, а индустриальные – предпринимать меры по сокращению разрыва в уровне развития между странами.

Были, однако, и заявления вроде того, что деградация окружающей среды в развивающихся странах вызвана их низким уровнем развития, а в индустриальных – развитием промышленности и технологий.

Конференция рекомендовала Генеральной Ассамблее создать постоянно действующий Управляющий Совет по программам в области окружающей среды из представителей 54 стран, Секретариат по окружающей среде и добровольный Фонд по окружающей среде. Так появилась Программа ООН по окружающей среде (UNEP – United Nations Environmental Program), которую возглавил Морис Стронг. Особый упор в документах Конференции был сделан на необходимость планирования развития, учета последствий принимаемых решений для окружающей среды. Фактически на Стокгольмской конференции определились направления и способы развития человечества, которые пятнадцать лет спустя были обозначены термином *устойчивое развитие*.

Хотя практических шагов после Конференции в Стокгольме было немного, а единственным главой государства, участвовавшим в Конференции, была президент Индии Индира Ганди, охрана окружающей среды была официально признана одной из важнейших глобальных проблем. Это существенно облегчило жизнь активистам как государственных, так и общественных структур – их перестали воспринимать как чудаков, пытавшихся препятствовать экономическому росту.

Охрана окружающей среды стала появляться в официальных национальных документах, в университетах, а кое-где и в школах появились соответствующие курсы. В Конституции СССР 1977 г. впервые появилось право граждан на здоровую окружающую среду. Началось образование первых природоохранных министерств и агентств в ряде развитых государств.

Грянувший в 1973 г. первый нефтяной кризис, приведший к 5-кратному (с 2,5 до 12,5 долларов за баррель) росту цен на нефть в течение нескольких месяцев показал даже самым недалеким политикам, что отрицать простую истину об ограниченности ресурсов на отдельно взятой планете бессмысленно. Напомним, что кризис повторился в 1978 г. Последствия этого осознания для СССР и других развитых в те времена стран отличались: СССР, в 1960-е гг. разведавший огромные запасы нефти, «сел на нефтяную иглу», а другие государства пошли по пути сокращения удельного потребления природных ресурсов на единицу выпускаемой продукции и развития высоких технологий. Пожалуй, единственным широко известным проявлением признания ограниченности ресурсов в СССР был лозунг *«Экономика должна быть экономной»*.

В 1980-е гг. опасность разрушения окружающей среды стала широко обсуждаться населением, и, следовательно, экологические проблемы стали частью политики – в политических системах, предусматривающих выборы, политики вынуждены считаться с общественным мнением. В Западной Европе появились и быстро набрали силу *«зеленые» партии*, во всем мире, как на дрожжах, росли общественные природоохранные организации, потому что граждане были готовы добровольно платить за то, что кто-то, альтернативный недостаточно эффективным государственным службам и более ответственный перед своими сторонниками, брал на себя решение важных для них проблем.

Правительства сильно отставали, и в целом 1980-е гг. были годами жесткого противостояния природоохранной общественности и власти. На Западе наиболее ярким примером была кампания за сохранение тропических лесов (в том числе отказ от приобретения товаров, произведенных из тропической древесины) и прекращение китобойного промысла. Именно эти кампании впервые вызвали интерес бизнеса, вдруг увидевшего, что моральный авторитет общественных природоохранных организаций способен кардинально влиять на потребительский спрос – локомотив любого бизнеса. Поняв, что игнорировать мнение общества стало опасно, бизнес начал искать пути сотрудничества.

В СССР в эти годы общественное внимание было привлечено борьбой с проектом переброски рек севера Европейской части страны и Западной Сибири на юг.

Среди экологических проблем, на которых в 1980-е гг. было сконцентрировано внимание общественности, следует также отметить последствия программы массовой мелиорации Нечерноземья (вторая половина 1970-х – первая половина 1980-х гг.), последствия аварии на Чернобыльской АЭС (вторая половина 1980-х гг., была менее заметна из-за закрытости информации), строительство серии заводов БВК (белково-витаминных концентратов). Прямым аналогом кампании против переброски северных и сибирских рек в 1960-е гг. была проблема сохранения озера Байкал и экологические последствия строительства на нем Байкальского ЦБК (целлюлозно-бумажного комбината), строительство которого было запланировано в целях обеспечения нужд военной авиации СССР (для производства целлюлозного корда для авиационных шин), но после начала строительства Байкальского ЦБК нужда в нем отпала (шинная промышленность перешла на корд из металла).

Итогом 1980-х гг. стало существенное «позеленение» правительств развитых стран, включая СССР. Можно сказать, что новые идеи, подходы, концепции начали побеждать или, по крайней мере, завоевывать сторонников и «место под солнцем» – достаточно указать на создание в 1988 г. Государственного комитета по охране природы СССР, против которого возражали практически все министерства и ведомства.

По инициативе Генерального секретаря ООН Переса де Куэльяра в 1983 г. была создана Всемирная комиссия по окружающей среде и развитию под руководством премьер-министра Норвегии Гру Харлем Брундтланд (позднее являлась председателем Всемирной Организации Здравоохранения) для подготовки доклада об оптимальном развитии человечества. Потенциал у комиссии и результаты ее работы были огромными – впервые лидеры стран, ранее находившихся в состоянии «холодной войны», лично взялись за планирование будущего планеты. Уровень членов комиссии определил огромный политический вес доклада, подготовленного к 1987 г. и опубликованного на многих языках, в том числе на русском, под названием «Наше общее будущее» (1989).

В этом докладе определялось, что такое устойчивое развитие: **развитие, которое отвечает потребностям настоящего поколения, но не ухудшает возможностей будущих поколений обеспечивать их потребности.** Также были определены три основных компонента устойчивого развития: **охрана окружающей среды, экономический рост и социальное равенство.** По сути, доклад предлагал пути решения основных глобальных проблем, таких, как искоренение бедности, предотвращение деградации окружающей среды, обеспечение населения питьевой водой и продовольствием, решение проблем здравоохранения, в том числе предупреждение распространения СПИДа. Более того, впервые были сделаны

экономические расчеты, показывающие, а сколько же стоит решение этих проблем. Сумма оказалась существенной, но не пугающей – 600 миллиардов долларов США в год, что было меньше суммарных военных бюджетов СССР и США. Основным выводом доклада была констатация возможности решения глобальных проблем и наличие для этого финансовых средств, тратившихся ранее на гонку вооружений.

2.2. Участие России в международных конвенциях

Конвенции являются важнейшим механизмом международного сотрудничества в области охраны природы. Их можно разделить на конвенции системы ООН, для которых применяются все правила, действующие в ООН (в частности, при голосовании требуется консенсус т. е. согласие всех присутствующих стран), и конвенции вне системы ООН, где правила могут быть другими. Конвенции налагают на страны определенные обязательства и подразумевают финансовые взносы стран-участниц. Тем не менее, участие в конвенциях для стран, как правило, выгодно, потому что позволяет:

- полноценно участвовать в переговорных процессах, в противном случае страна может оказаться вынужденной следовать правилам, выработанным без ее участия;
- избегать дублирования дорогостоящих исследований и получать свободный доступ к информации, полученной в других странах;
- решать внутренние проблемы с помощью мирового сообщества;
- привлекать дополнительные международные средства для реализации национальных программ (особенно развивающиеся страны и страны с переходной экономикой);
- брать оговорки (не во всех конвенциях), легитимно вкладывающие или отменяющие применение отдельных положений конвенций для данной страны;
- эффективно проводить свою внешнюю политику (например, поддерживать позиции дружественных стран).

После 1991 г. Россия стала правопреемником по всем конвенциям, в которых участвовал СССР, в то время как большинство других республик бывшего СССР либо заново присоединились к конвенциям, либо решили этого не делать. Разница состоит в том, что страна-правопреемник автоматически принимает на себя все предыдущие специфические обязательства и оговорки, а страна, заново присоединяющаяся, начинает свое членство с чистого листа.

К ряду Конвенций и международных договоров Россия не присоединилась. Это Боннская конвенция, Орхусская конвенция, Тигровый Форум,

причем в некоторых случаях это было явно оправдано. Членство в любой конвенции требует финансовых затрат как в виде взносов, так и в виде финансирования мероприятий по выполнению обязательств, поэтому, принимая решение о присоединении, надо отчетливо понимать, какие природоохранные проблемы будут лучше решаться в случае присоединения к конвенции. Так, Россия отказалась присоединиться к Тигровому форуму – международному соглашению, инициированному Индией, потому что было неясно, чем нашим дальневосточным тиграм станет лучше от нашего членства.

Ниже представлен перечень основных конвенций, по которым работает мировое сообщество.

1. Конвенция о трансграничном загрязнении воздуха на большие расстояния была подписана от имени СССР в Женеве 13 ноября 1979 г. Ратифицирована 22 мая 1980 г. Вступила в силу 16 марта 1983 г. и стала первым обязательным международным правовым документом, направленным на решение проблем в области загрязнения воздуха на широкой региональной основе. К концу 1990-х гг. конвенцию ратифицировали 44 государства.

Российская Федерация является стороной трех из восьми Протоколов:

- Протокола 1984 г., касающегося долгосрочного финансирования Совместной программы наблюдения и оценки распространения загрязнителей воздуха на большие расстояния в Европе (ЕМЕП);
- Протокола 1985 г. о сокращении выбросов серы или их трансграничных потоков, по меньшей мере, на 30 %;
- Протокола 1988 г. об ограничении выбросов окислов азота или их трансграничных потоков.

Надо сказать, что свои обязательства по протоколам СССР выполнил даже раньше Европейского Союза по сокращению выбросов серы к 1989 г. (в Европе – к 1991 г.), а по ограничению выбросов окислов азота – к 1991 г. (Европа – к 1994 г.).

В связи с истечением срока действия Протокола по сере 1985 г. был разработан новый Протокол 1994 г. о дальнейшем сокращении выбросов серы, который уже ратифицирован 22 странами и вступил в силу в 1998 г. Обязательства по сокращению выбросов серы для России составили для европейской территории 38-процентное снижение выбросов к 2000 г.; 40-процентное снижение к 2005 г. и 40-процентное – к 2010 г. (базовый год – 1980). Такой уровень обязательств не связан с необходимостью осуществления целевых капиталовложений для осуществления мер по сокращению выбросов и по существу задача сводится лишь к недопущению роста суммарных выбросов двуокиси серы с европейской территории Рос-

сии относительно уровня, достигнутого в 1990–1991 гг. Принятие этого Протокола Россией не согласовывало Минтопэнерго России.

В рамках программы ЕМЕП были учреждены три международных центра: Координационный химический центр, Метеорологический синтезирующий центр – Запад (Норвегия) и Метеорологический синтезирующий центр – Восток (Москва). МСЦ-Запад специализируется на моделировании и расчетах выпадений и переноса на большие расстояния кислотообразующих загрязнителей, прежде всего, серы и азота. В целях осуществления Конвенции в 1979 г. был создан МСЦ-Восток, а в 1992 г. была создана правовая база его деятельности как международного центра на территории России. МСЦ-Восток выполняет все работы по моделированию и расчетам переноса на большие расстояния и выпадений тяжелых металлов и стойких органических загрязнителей в пределах сетки Совместной программы наблюдения и оценки распространения загрязнителей воздуха на большие расстояния в Европе (ЕМЕП) и обеспечивает Стороны Конвенции этой информацией

2. Базельская конвенция о контроле за трансграничной перевозкой опасных отходов и их удалением была подписана в 1989 г., а вступила в силу в 1992 г. Конвенция была ратифицирована Россией в 1994 г., когда сторонами конвенции были 67 государств (сейчас – 157). Участие в конвенции позволило при помощи механизма единого международного контроля на практике осуществить полный запрет на ввоз в Российскую Федерацию в целях захоронения или сжигания опасных отходов, а также частичный запрет на ввоз/транзит опасных отходов в любых других целях.

В 1998 г. был принят закон «Об отходах производства и потребления», который соответствует духу и букве Базельской конвенции и обеспечивает ее реализацию. Госкомэкологии России являлся национальным компетентным органом этой конвенции и выдавал разрешения на трансграничную перевозку опасных отходов. В 1997–1999 гг. было выдано 1 435 разрешений, из них 651 разрешение – на транзитные перевозки через территорию России.

Для обеспечения выполнения обязательств России по этой конвенции Международный Банк реконструкции и развития выделил 6,5 миллионов долларов США.

3. Конвенция Европейской Экономической Комиссии (ЕЭК) ООН по охране и использованию трансграничных водотоков и международных озер вступила в силу в 1996 г. и к настоящему времени ратифицирована 33 странами. Учитывая, что общее количество трансграничных водных объектов, потенциально подпадающих под действие Конвенции, превышает тысячу, из которых 70 являются крупными и средними, Российская Федерация одной из первых подписала и приняла эту Конвенцию.

В соответствии с положениями Конвенции, Россия заключила соглашения с семью сопредельными государствами по использованию и охране трансграничных вод. В их числе одно трехстороннее (с Норвегией и Финляндией – по озеру Инари и реке Паатсойоки) и 6 двусторонних (с Финляндией – по рекам Сайма и Вуоксы, Эстонией – по реке Нарва и Чудско-Псковскому озеру, Украиной – по рекам Днепр и Северский Донец, Казахстаном – по рекам Урал, Тобол, Ишим, Монголией – по рекам, впадающим в озеро Байкал, Китаем – по рекам Аргунь и Амур).

Участие в конвенции также позволило привлечь международные гранты, например, проект Глобального экологического фонда, осуществлявшийся через Программу ООН по развитию «Подготовка стратегического плана действий по экологическому оздоровлению бассейна р. Днепр» стоимостью 7,3 миллиона долларов США.

4. Лондонская конвенция по предотвращению загрязнений моря сбросами отходов и других материалов, подписанная в 1972 г., вступила в силу для бывшего СССР в 1976 г. К концу 1990-х гг. ее сторонами являлись 77 стран. К основным задачам Лондонской конвенции относятся выработка согласованных мер по охране морской среды от загрязнения в результате преднамеренного захоронения (дампинга) отходов и других материалов в моря и океаны.

Особое внимание других Сторон Конвенции и Международной морской организации (ИМО), которая выполняет функции ее Секретариата, к выполнению наших обязательств в рамках Конвенции было обращено начиная с 1992 г. после того, как в Российской Федерации были обнародованы данные по объемам и месторасположению сбросов различного рода радиоактивных материалов в морях, прилегающих к территории СССР. Политика открытости и конструктивного диалога между Сторонами позволила в период 1992–1994 гг. осуществить совместные российско-норвежские исследования по определению уровней радионуклидов искусственного происхождения в воде, осадках и биоте в Карском и Баренцевом морях.

В 1993 г. в были приняты поправки к Приложениям I и II, ужесточающие требования к сбросу различного рода отходов, фактически запрещающие такие виды деятельности, как сжигание промышленных отходов с применением специальных судов, сброс промышленных отходов в море и сброс жидких радиоактивных отходов (ЖРО). Российская Федерация заявила о невозможности принятия нашим государством обязательств по отказу от сбросу ЖРО в морскую среду, мотивировав это отсутствием возможностей по хранению и переработке жидких малоактивных отходов, поступающих с российских атомных ледоколов, а также являющихся результатом вывода из эксплуатации атомных подводных ло-

док ВМФ России. Несмотря на это, российская сторона заявила, что будет стремиться к соблюдению добровольного моратория на сброс ЖРО, насколько это позволят соответствующие технические и финансовые возможности государства, что обеспечило международную финансовую помощь.

Так, в 1997 г. Финляндия оказала значительную финансовую и техническую помощь по очистке и снижению концентрации ЖРО, поступающих с атомных ледоколов «Атомфлота» России.

В рамках трехстороннего сотрудничества между Россией, Норвегией и США практически завершены работы по модернизации действующих и строительству новых сооружений для переработки малоактивных ЖРО в Мурманске. Активно осуществляется сотрудничество по аналогичной проблеме с Японией, которая оказывает помощь России как Стороне конвенции для создания соответствующих мощностей по переработке ЖРО на Дальнем Востоке.

Помимо вышесказанного, эффективность участия России в деятельности Конвенции выражается в получении ценной научной информации, материалов международных органов, взаимодействующих с ИМО, рекомендаций экспертных и специальных групп, позволяющих избежать или резко ограничить проведение дорогостоящих собственных научных исследований для создания нормативно-методической и организационной системы контроля за дампингом.

5. Конвенция по защите морской среды района Балтийского моря (ХЕЛКОМ) вступила в силу в 1974 г., объединив усилия Дании, ГДР, Польши, СССР, Финляндии, ФРГ и Швеции. Ключевыми проблемами стали общие меры по сокращению загрязнения в результате судоходства и из наземных источников, дальнейшее развитие совместной программы мониторинга состояния морской среды, оценка нагрузки загрязнения и сотрудничество по борьбе с разливами нефти.

За период 1992–1996 гг., благодаря участию в конвенции, на территории субъектов Российской Федерации, расположенных как непосредственно на побережье Балтийского моря, так и в его бассейне, был осуществлен ряд международных природоохранных проектов. В результате проектов были получены безвозмездные гранты, кредиты, оборудование и технологии общей стоимостью около 41 млн. долларов США. За этот период в результате действий, предпринятых благодаря полученным средствам, удалось значительно снизить уровень загрязнения, например, выброс биогенов с сельскохозяйственных угодий сократился в 2,7 раза, фосфора – в 3,6 раза, пестицидов – в 1,8 раза.

На Дипломатической конференции в 1992 г. в Хельсинки был подписан новый текст Конвенции по защите морской среды Балтийского моря,

которая вступила в силу в январе 2000 г. По сравнению с Конвенцией 1974 г., новая Конвенция накладывает более жесткие обязательства на государства-участники и включает статьи, касающиеся оценки воздействия на окружающую среду, охраны природы и биоразнообразия, запрещения сжигания отходов, извещения и консультаций в случае инцидентов, связанных с загрязнением, отчетности и обмена информации и информирования общественности. Кроме того, было доработано и включено в Конвенцию новое Приложение VI относительно загрязнения при деятельности на шельфе.

6. Конвенция по защите Черного моря от загрязнения (Бухарестская Конвенция) была подписана в 1992 г., ратифицирована Россией в 1993 г. и вступила в силу в 1994 г.

В 1996 г. странами-участницами Конвенции был подписан Стратегический план действий по Черному морю (СПД).

Для реализации обязательств России по конвенции выполнялись 3 федеральные целевые программы: социально-экономическое развитие Ростовской области; комплексное социально-экономическое развитие Краснодарского края и социально-экономическое развитие города-курорта Сочи.

С 1993 г. осуществлялось активное международное сотрудничество в рамках Черноморской экологической программы (Black Sea Environment Programme – BSEP), инициированной Черноморскими странами в целях подготовки к реализации положений Конвенции. Программа финансировалась ГЭФ, дополнительные средства на основе долевого участия поступали от комиссии Европейского Сообщества (Программы TACIS и PHARE). Общая стоимость проекта составила более 11 млн. долларов США, из которых на долю России пришлось 550 тыс. долларов США. Проект ГЭФ был завершен в марте 1998 г. и с этого времени финансирование программы BSEP осуществлялось по линии программы TACIS.

Основными направлениями этого сотрудничества являлись:

1. Поддержка деятельности регионального центра по мониторингу и оценке загрязнения (Одесса, Украина); регионального центра по комплексному управлению прибрежными зонами (КУПЗ) (Краснодар, Россия); регионального центра по сохранению биоразнообразия (Батуми, Грузия).

2. Техническое содействие Стамбульскому координационному центру Черноморской программы.

3. Содействие в выполнении национальных обязательств, вытекающих из Бухарестской Конвенции и Черноморского стратегического плана действий.

В 2000 г. в рамках BSEP стартовал новый проект ГЭФ по сокращению биогенного загрязнения Черного моря. Общая стоимость проекта составляет 70 млн. долларов США, т. е. по 35 млн. долларов США для Дуная

и Черного моря. Из общей стоимости 60 млн. долларов США предусмотрены на инвестиции и 10 млн. – на подготовительно-организационные работы по проекту.

7. Конвенция о международной торговле видами дикой фауны и флоры, находящимися под угрозой исчезновения (СИТЕС), также известная как Вашингтонская Конвенция, была подписана в 1973 г. и ратифицирована СССР в 1976 г. К 2003 г. СИТЕС была ратифицирована 164 государствами. Эта конвенция имеет 3 приложения, в которых перечислены виды животных и растений, международную торговлю которыми регулирует конвенция. В первое приложение занесены наиболее угрожаемые виды, коммерческий оборот которых полностью запрещен. Это, например, тигры, человекообразные обезьяны и т. п. Второе приложение включает виды, коммерческий оборот которых возможен, но находится под международным контролем. Это, например, бурый медведь, многие соколы и попугаи, красное дерево (махагон), все орхидеи. Наконец, в третьем приложении находятся виды, внесенные туда в одностороннем порядке странами-участницами и, как правило, обитающие на территории данной страны (например, лисицы из Индии). Так как в приложения часто включаются отряды и семейства животных и растений, под действие СИТЕС попадают тысячи, если не десятки тысяч видов.

Конвенция требует, чтобы страна-участница определила, какая организация является национальным Административным органом СИТЕС, непосредственно выдающим разрешения, и Научным органом СИТЕС, призванным проводить независимую проверку возможности выдачи разрешений на оборот видов, подпадающих под действие СИТЕС. Разрешения выдаются на экспорт, импорт (для видов, включенных в Приложение I) и реэкспорт.

Административным органом СИТЕС всегда определялось природоохранное ведомство, а научным – его подведомственный институт ВНИИ охраны природы и заповедного дела. Первое специальное постановление на этот счет вышло в новой России в 1994 г. В 1990-е гг. в год выдавалось от 1 000 до 1 500 разрешений, в основном на экспорт. Около половины разрешений выдавали на вывоз охотничьих трофеев, добытых иностранцами, самым распространенным из которых был бурый медведь.

После того, как на Конференции Сторон в 1997 г. все осетровые рыбы были включены в Приложение II, в России появился второй административный орган специально для этой группы – Министерство сельского хозяйства и продовольствия, к которому в этот период было присоединено Госкомрыболовство.

Россия долгое время выполняла функции административного органа СИТЕС для стран СНГ, которые не были членами Конвенции.

Выполнению обязательств по СИТЕС способствовала международная финансовая помощь. Так, правительство Германии выделило 200 тыс. долларов США для перевода и издания справочника-определителя СИТЕС. Всемирный фонд дикой природы (WWF) на средства правительства Швейцарии издал краткий определитель для таможенников, несколько других справочников, плакат для размещения в пунктах пересечения границы, обеспечил Административный орган компьютерами и базой данных для обработки выдаваемых разрешений, обеспечил разработку принятого в 1999 г. закона г. Москвы, обеспечивающего выполнение Конвенции, всего на сумму более 300 тыс. долларов США. Международный фонд защиты животных (IFAW) обеспечил создание центра поддержки конфискованных и задержанных животных на базе биологической станции МГУ им. М.В. Ломоносова, провел несколько семинаров.

В целом, работа по выполнению обязательств, вытекающих из Конвенции, в нашей стране активизировалась во второй половине 1990-х гг. Так, в 1997 г. только в аэропорту Шереметьево-2 было задержано незаконно перевозимых объектов на сумму более 1 млн. долларов США. Таможенники, ранее не обращавшие внимание на объекты, подпадающие под действие СИТЕС, изменили свое отношение, а в таможенной академии Дальневосточного таможенного управления в г. Владивостоке при поддержке WWF был разработан специальный курс по СИТЕС и оборудован учебно-методический центр.

8. Конвенция о водно-болотных угодьях, имеющих международное значение особенно в качестве местобитаний водоплавающих птиц (Рамсарская конвенция) была подписана в 1971 г. К 2003 г. ее ратифицировали 138 государств. СССР ратифицировал Конвенцию в 1977 г. В соответствии с Конвенцией, каждая страна должна представить список водно-болотных угодий международного значения и обеспечивать соответствующий режим их охраны. В 1997 г. по линии Конвенции был получен грант в размере 35 тыс. швейцарских франков на подготовку планов управления водно-болотными угодьями (ВБУ) в дельтах рек Волги и Кубани. В 1998–2002 гг. была разработана Стратегия по сохранению водно-болотных угодий Российской Федерацией. Активная помощь оказывалась Международной организацией по сохранению водно-болотных угодий (Wetlands International), открывшей свое представительство в России в 1998 г. на базе Всемирного фонда дикой природы (WWF), через которое поступают средства, способствующие выполнению обязательств по Конвенции.

9. Конвенция о биологическом разнообразии была подписана в 1992 г. во время Конференции ООН по окружающей среде и развитию. К 2003 г. Конвенция ратифицирована 187 странами, что является рекор-

дом среди международных документов. Россия подписала ее сразу же на конференции, а ратифицировала в 1995 г. В рамках Конвенции был разработан и с 1 января 2000 г. открыт для подписания Протокол по биологической безопасности (Картахенский протокол), регулирующий трансграничные перевозки генетически модифицированных организмов. Этот протокол Россия не подписала. Инструментом реализации Конвенции на региональном уровне была признана Общеввропейская стратегия по биологическому и ландшафтному разнообразию.

Для координации деятельности по выполнению Конвенции правительством была создана Межведомственная комиссия по проблемам сохранения биологического разнообразия.

Одним из важнейших результатов участия нашей страны в этой Конвенции явилось выделение Глобальным экологическим фондом через Всемирный Банк гранта в размере 20,1 млн. долларов США на осуществление в 1996–2002 гг. проекта «Сохранение биоразнообразия России». В рамках проекта была оказана существенная поддержка заповедникам и национальным паркам, разработана Стратегия сохранения биологического разнообразия, создан информационно-аналитический центр, проведены мероприятия по сохранению озера Байкал через систему малых грантов.

В ходе выполнения обязательств по Конвенции при финансовой поддержке ГЭФ и ЮНЕП Госкомэкологии России был подготовлен первый Национальный доклад о сохранении биологического разнообразия, получивший высокую оценку 4-й Конференции Сторон Конвенции.

Надо сказать, что поскольку эта Конвенция является довольно «беззубой», т. е. решения, затрагивающие экономические интересы, там фактически не принимались, представительство в ней России в значительной степени обеспечивалось Российской академией наук, а внимание государственных органов было ниже, чем, например, к СИТЕС.

10. Конвенция об охране всемирного культурного и природного наследия ЮНЕСКО вступила в силу в 1975 г. и на 2003 г. в ней участвовали 176 государств. СССР ратифицировал ее в 1988 г. Как можно понять из названия, основная задача Конвенции – обеспечить сохранение культурных и природных объектов, имеющих глобальное значение. Статус объекта Всемирного природного наследия способствует использованию международного опыта, привлечению экспертной и консультативной, а также и финансовой помощи ЮНЕСКО и других международных организаций для решения природоохранных задач территорий, входящих в состав объектов всемирного наследия. Всего к 2003 г. в мире в список всемирного культурного и природного наследия по предложениям стран внесены 754 объекта, из них 149 природных.

В России из 17 объектов 6 являются природными: озеро Байкал, вулканы Камчатки, Центральный Сихотэ-Алинь, Западный Кавказ, Золотые горы Алтая и девственные леса Коми. Вокруг последнего объекта в конце 1990-х гг. возник конфликт между руководством Республики Коми и общественными природоохранными организациями. По правилам Конвенции, в список всемирного культурного и природного наследия вносятся только те объекты, которые охраняются законодательством страны. Что касается девственных лесов Коми, объект включал в себя Печоро-Илычский заповедник и национальный парк Югыд-Ва. В связи с желанием возобновить добычу россыпного золота на реке Кожим (территория парка Югыд-Ва), правительство Республики Коми изменило границы парка, вычленив из него места добычи и присоединив в качестве компенсации гольцовые массивы Урала. Общественность обратилась в Госкомэкологии России, который опротестовал данное решение. Правда, при этом выяснилось, что при подготовке номинации объекта правительство республики вообще не было поставлено в известность.

11. Международная конвенция по регулированию китобойного промысла является старейшей конвенцией в области окружающей среды. Она была подписана в 1946 г. Исполнительным органом конвенции является Международная Китобойная Комиссия (МКК). Поскольку добыча китов происходила в международных водах, а их численность резко сокращалась, страны решили совместно регулировать промысел, чтобы сделать его неистощительным. В конвенции участвуют довольно мало государств (51), потому что даже в середине XX в. сравнительно немного стран продолжали заниматься китобойным промыслом

Варварская история российского китобойного промысла, сопровождавшегося подачей в МКК заведомо ложной информации об объемах добычи, видах добываемых китов и акваториях промысла, описана в издании Центра экологической политики России. Справедливости ради надо отметить, что по мнению многих отечественных и зарубежных специалистов, фальсификацией занимался далеко не только СССР, но и другие развитые страны. К чести России, она официально заявила об имевших место фальсификациях со стороны СССР на заседании МКК в 1994 г.

СССР прекратил китобойный промысел по причине его нерентабельности в 1979 г. С тех нор в наших верфях китобойные суда не строились. Те, что использовались ранее, давно пришли в негодность. Тем не менее, Россия продолжала активно участвовать в работе МКК из-за сохранившегося промысла аборигенов, а также потому, что через участие в комиссии проводилась общая внешняя политика. Надо сказать, что во времена активного промысла Россию представлял в комиссии по должности один из

заместителей министра иностранных дел, настолько важным было отстаивание позиций СССР.

С 1986 г. по решению МКК действует мораторий на весь коммерческий китобойный промысел. С тех пор лишь 2 страны – Норвегия и Япония – добывают китов, якобы, в целях их изучения. Япония, например, ежегодно добывает «в научных целях» более 500 китов, а Норвегия – более 600.

В 1990-х гг. (и до 2003 г. включительно) российским комиссионером являлся В.Ю. Ильяшенко, начальник управления сохранения биологического разнообразия Госкомэкологии. Статус представительства понизился, но позиции остались теми же – наша страна исходит не из интересов сохранения китов, а из внешнеполитических предпочтений к отдельным странам. Кроме того, поддержка Россией позиции Норвегии и Японии позволяет получать от этих стран материальные средства – так, в 1999 г. китобоям Чукотки начало поступать из Японии современное оборудование для китобойного промысла, соглашение о передаче которого было достигнуто на двусторонних переговорах комиссионеров России и Японии, естественно, в обмен на поддержку.

12. Венская конвенция об охране озонового слоя и Монреальский протокол по веществам, разрушающим озоновый слой. Конвенция была подписана в 1985 г. Характерно, что это была первая международная конвенция, стороны которой согласились совместно решать экологическую проблему, последствия которой еще не ощущались, и даже не были строго научно доказаны. Монреальский протокол, как механизм выполнения конвенции, был подписан в 1987 г. К 2003 г. в конвенции и протоколе участвовали 185 стран. СССР присоединился к конвенции в 1986 г., а к протоколу – в 1988 гг.

Членство в Венской конвенции и Монреальском протоколе обязывало нашу страну осуществить переход на озонобезопасные технологии в промышленности. Участие Российской Федерации в этих многосторонних соглашениях диктовало необходимость для нашей страны значительного инвестирования в техническое перевооружение машиностроения и химической промышленности с целью выпуска озонобезопасной продукции и веществ, а также для поддержания конкурентоспособности российских товаров на мировом рынке.

В 1993–1994 гг. были приняты решения о безвозмездной финансовой помощи со стороны Глобального экологического фонда (ГЭФ), предоставленной в виде двух авансов в общем объеме 1,01 млн. долларов США на подготовку Проекта поэтапного сокращения потребления озоноразрушающих веществ (ОРВ) в России.

В ответ на обращение Председателя Правительства Российской Федерации в 1995 г. стороны Монреальского протокола приняли решение оказать безвозмездную финансовую помощь в конверсии российской промышленности на озонобезопасные вещества и технологии. В развитие этого решения нашей стране был предоставлен грант ГЭФ в размере 60 млн. долларов США для реализации Проекта поэтапного сокращения потребления ОРВ в России.

Постановлением Правительства Российской Федерации от 26 мая 1996 г. № 526 были одобрены первоочередные меры по выполнению российских обязательств по охране озонового слоя на 1995–1996 гг., которые не были выполнены в полном объеме в условиях остродефицитного финансирования из средств федерального бюджета (менее 2 % от предусматривавшегося финансирования).

В силу социально-экономических и финансовых причин Российская Федерация с 1 января 1996 г. находится в режиме несоблюдения Монреальского протокола, поэтому предоставление указанного гранта ГЭФ стало действенным рычагом для решения данной проблемы в России.

На основе соглашения между Российской Федерацией и Международным Банком реконструкции и развития в 1997 г. России были предоставлены три транша гранта на общую сумму в 60 млн. долларов США, на базе которых в 1998 г. был реализован ряд проектов по переводу российских предприятий на современные озонобезопасные технологии при производстве холодильного оборудования и аэрозолей. В 1999 г. продолжалась работа по подготовке проектов перевода на озонобезопасные вещества и технологии при производстве медицинских аэрозолей, средств пожаротушения, растворителей, теплоизоляционных пенопластов и сервисного обслуживания бытового и торгового холодильного оборудования.

В 1999 г. был введен запрет на создание в Российской Федерации новых мощностей по производству ОРВ с 1 июля 2000 г. Производство ОРВ с 1 июля 2000 г. разрешалось только в тех случаях, когда эти вещества использовались исключительно для производства других химических веществ, а также в особых случаях, предусмотренных Монреальским протоколом.

В дополнение к гранту Международного Банка реконструкции и развития России была предоставлена безвозмездная помощь в объеме 26,2 млн. долларов США для реализации специальной инициативы по прекращению производства ОРВ со стороны США, Великобритании, Японии, Дании, Норвегии, Швеции, Германии, Финляндии, Италии и Австрии.

13. Рамочная конвенция ООН об изменении климата (РКИК) принята в 1992 г. в Рио-де-Жанейро. Конвенция ратифицирована 186 странами, включая Россию (1994 г.).

Парниковый эффект – проблема не новая. Еще в 1827 г. французский ученый Фурье (Грабб, Вролик, Брэк, 2001) дал его теоретическое обоснование: атмосфера пропускает коротковолновое солнечное излучение, но задерживает отраженную Землей длинноволновую тепловую энергию. В конце XIX в. шведский ученый Аррениус пришел к выводу, что из-за сжигания угля изменяется концентрация CO_2 в атмосфере, и это должно привести к потеплению климата. В 1957 г. наблюдения уже показывали, что идет значительный рост концентрации CO_2 в атмосфере. Российский ученый М. Будыко сделал первые численные расчеты и предсказал сильные изменения климата. Человечество сжигает ископаемое топливо, миллионы лет изымавшееся из земли и «хранившееся» в виде угля, нефти и газа, при этом выбрасывает CO_2 . Но дело даже не столько в собственно потеплении, сколько в разбалансировке климатической системы. Резкий выброс CO_2 – своего рода химический толчок, средняя температура по планете от этого изменяется не сильно, а вот колебания ее становятся гораздо сильнее. Что мы и видим на практике – резкое усиление частоты и силы экстремальных погодных явлений: наводнений, засух, сильной жары, резких перепадов погоды, тайфунов и т. п.

В 1988 г. мировое сообщество ученых объединило усилия по исследованию проблемы изменения климата – была создана Межправительственная группа экспертов по изменению климата (МГЭИК, или IPCC), орган, работающий под эгидой двух организаций ООН: ЮНЕП и всемирной метеорологической организации (ВМО). Это фактически постоянно действующий форум нескольких тысяч ученых, включая и десятки российских (О. Анисимов, И. Башмаков, Г. Голицын, Г. Груза, Ю. Израэль, И. Кароль, К. Кобак, В. Котляков, И. Мохов, Г. Менжулин, С. Пегов, С. Семенов, О. Сиротенко и многие другие). В группу входят практически все, кто с разных сторон занимается данной проблемой: климатологи, экологи, экономисты и даже энергетики, ведь основы решения проблемы снижения выбросов углекислого газа лежит в основном именно в модернизации энергетики. Важно, что этот форум носит официальный характер, представители правительств всех стран ООН одобряют официальные доклады МГЭИК до их выхода в свет. Поэтому тем более важно, что в первом же основополагающем докладе – «Первом оценочном докладе», вышедшем в 1990 г., ученые пришли к единому выводу: идет рост концентрации CO_2 , он вызван человеческой деятельностью и может привести к существенному изменению климата.

Доклад был официально одобрен ООН. Этого оказалось достаточно, чтобы работа над проектом международного соглашения закипела, а в феврале 1991 г. был создан Международный переговорный комитет. Однако

выяснилось, что сфера охвата нового соглашения столь широка, а экономические последствия могут быть столь значительны, что сформулировать и принять конкретные обязательства стран очень сложно. На это надо много времени. Поэтому было решено сначала договориться о рамочных принципах новой конвенции, а затем, уже после ее вступления в силу, разработать и принять дополняющий ее протокол с численными обязательствами. В итоге всего за 15 месяцев был выработан согласованный текст рамочного соглашения.

Конечно, в этой работе принимала участие и советская делегация. Поскольку проблема климата тогда связывалась в основном с погодой, то за переговоры отвечало «погодное» ведомство – Госкомгидромет, специалисты которого и участвовали в переговорах. Конвенция виделась им как соглашение об улучшении прогноза погоды и поддержке климатической науки, об экономических механизмах ее выполнения тогда даже не задумывались, а выдвинутая в начале 1990-х гг. идея торговли квотами казалась фантастикой из далекого будущего.

После распада СССР и всей социалистической системы гидрометеорологическая ведомственная принадлежность РКИК по наследству досталась и странам бывшего СССР, и ряду восточноевропейских стран, Монголии и даже некоторым африканским странам, находившимся тогда под сильным влиянием СССР. Увы, это сослужило им не самую лучшую службу. У этих относительно слабых ведомств, выполняющих совершенно иную главную задачу – прогноз погоды, не было ни опыта ведения переговоров, ни средств для посылки серьезных делегаций, ни влияния внутри своих стран. Поэтому за делегациями России и некоторых стран бывшего СССР закрепилась «слава» неумелых новичков, постоянно жалующихся на отсутствие средств и сил. Обычным явлением было зачитывание заранее заготовленного текста, не связанного с обсуждающимся в зале вопросом, причем часто с грубыми ошибками. Много раз представитель Росгидромета под сдержанные улыбки присутствующих жаловался на трудности с чтением документов на английском языке.

Наконец, в 1992 г. на Конференции ООН по окружающей среде и развитию (Рио-де-Жанейро) была подписана Рамочная конвенция ООН об изменении климата (РКИК ООН). Конвенция закрепила общие рамочные принципы сотрудничества для предотвращения изменений климата. От России конвенцию должен был подписывать глава российской делегации – вице-президент А. Руцкой, но по техническим причинам он поручил это сделать заместителю главы делегации – министру экологии и природопользования В. Данилову-Данильяну.

Конвенция удивительно быстро, уже к декабрю 1992 г., набрала требующиеся для вступления в силу ратификационные грамоты 50 стран. В Женеве заработал секретариат, и началась проработка практических обязательств стран-участниц. Число стран, ратифицировавших РКИК, нарастало, а России в их числе не было. Наконец, в 1994 г. дело удалось довести до Государственной Думы, где Закон о ратификации был принят фактически без обсуждения. Во многом это произошло благодаря усилиям известного полярника, вице-спикера Государственной Думы А. Чилингарова, лично убеждавшего депутатов, что изменение климата – это не «буржуазная пропаганда». С 1994 г. и по настоящее время именно этот закон, состоящий фактически из одного параграфа, – ратифицировать РКИК, является единственным российским правовым документом по проблеме парниковых газов.

Вскоре после этого, весной 1995 г., был принят Берлинский Мандат – правовой документ на разработку протокола с численными обязательствами стран по снижению выбросов парниковых газов. Надо заметить, что не все страны были от этого в восторге – например, страны ОПЕК, возглавляемые Саудовской Аравией, активно этому противодействовали. Это ясно проявилось в конце 1996 г., когда состоялась Вторая Конференция сторон РКИК, где был достигнут очень небольшой прогресс. Особое удивление у делегатов вызывала позиция России. После очередного преобразования правительства РКИК опять была в ведении Росгидромета и переговоры от имени России вел Ю. Израэль, далекий от понимания экономических выгод будущего протокола. Россия выступала вместе со странами ОПЕК, стремясь затормозить какой-либо прогресс под демагогическим предлогом недостаточной научной изученности вопроса, до какой степени можно «прогреть» климатическую систему, а что будет уже чересчур. Это выглядело особенно странно в свете выхода в 1996 г. Второго оценочного доклада МГЭИК, где ученые подчеркивали имеющееся «несомненное влияние человека на климат» и единодушно подтверждали свой вывод о грядущих опасных изменениях климата (конечно, там были и российские ученые, в основном те же, кто ранее участвовал в первом докладе).

Несмотря на фактический провал Второй конференции сторон РКИК, работа активно продолжалась, и к концу 1997 г. текст протокола был согласован между основными игроками: ЕС, США и развивающимися странами, объединенными в Группу «77 и Китай». Третья Конференция сторон РКИК собралась в декабре 1997 г. в древней столице Японии г. Киото, поэтому принятый протокол был назван Киотским. В Киото надо было принять численные обязательства стран. Россия была здесь весьма пассивна и откровенно занимала оборонительную позицию. Видя слабость нашей

делегации и понимая, насколько выгоден будет протокол для России, никто даже не задумывался, какие последствия будет иметь «правило 55 %» – протокол вступал в силу после того, как его ратифицируют страны, ответственные за не менее, чем 55 % антропогенных выбросов CO₂ в 1990 г. Это правило давало России право вето на вступление протокола в силу, если от него откажутся США. Но тогда именно США вместе с ЕС были главными «моторами» Киотского протокола. Именно США отстаивали параграф о торговле квотами, против которого возражали развивающиеся страны.

В итоге Третья Конференция сторон РКИК единогласно приняла Киотский протокол – численные обязательства развитых стран и ряда стран с переходной экономикой включая и Россию, снизить выбросы парниковых газов в 2008–2012 гг. на 5 % ниже уровня 1990 г. Для ЕС обязательства составляли минус 8 %, Японии – минус 6 %, США – минус 7 %, России – 0 %. Конечно, были попытки сдвинуть Россию с нулевой отметки, ведь к тому времени наши выбросы были уже на четверть ниже, чем в 1990 г. Но все было напрасно, звонки в Москву наталкивались на резкий отказ В. Черномырдина, который чувствовал приближение августа 1998 г. и, ссылаясь на тяжелое экономическое положение страны, категорически отвергал любые «притязания».

Итак, протокол был принят, к 15 марта 1999 г., в срок, отведенный для подписания, он был подписан 84 странами, включая все развитые страны, Россию и США. Россия тянула до последнего, срабатывала бюрократическая инерция и осторожность отвечающих за этот вопрос чиновников из Росгидромете. За несколько недель до окончания срока подписания все больше высокопоставленных лиц стали обращаться на самые верхние уровни российского правительства. Представитель России в ООН К. Лавров обратился с просьбой к М. Касьянову дать разъяснения причин отказа России от подписания протокола. В итоге за 4 дня до окончания срока протокол был Россией подписан.

То, что происходило – своего рода урок, важный для понимания сегодняшних проблем ратификации Киотского протокола. Во-первых, подписание любого, даже очень выгодного России экологического международного соглашения требует проламывания «толстой и вязкой пластилиновой стены» затыжек и проволочек чиновников, стремящихся из всего сделать источник дохода или хотя бы не усложнять себе жизнь. А во-вторых, действует принцип «роли личности в истории», только прямые обращения на самый высокий уровень действительно работают. Увы, обращения граждан, равно как и нормальная экономическая логика принятия решений, пока в России не работают.

Киотский протокол – это достаточно общий текст (хотя и с численными обязательствами), к которому нужно было принять еще массу пояснений, своего рода «подзаконных актов». До их принятия страны опасались ратифицировать протокол, хотелось сначала получить полную ясность во всех деталях. Именно над этими поясняющими документами и началась работа. На Четвертой Конференции сторон РКИК в Буэнос-Айресе в 1998 г. был принят план работы на 2 года. Пятая Конференция в Бонне в 1999 г. фактически была «проходной», все решения планировалось принять в 2000 г.

В самом широком смысле, Киотский протокол – первый международный документ, использующий рыночный механизм для решения глобальных экологических проблем. В России потенциал энергоэффективности и энергосбережения реализован в совсем небольшой части, в то время как в странах Европейского Союза и в Японии он почти полностью исчерпан (при современном уровне технологий). Поэтому осуществить мероприятие, обеспечивающее снижение выброса CO₂, в России существенно дешевле. Это обстоятельство лежит в основе экономических механизмов Киотского протокола.

Развитые страны и страны с переходной экономикой могут совместно осуществлять проекты по снижению выбросов парниковых газов в атмосферу на территории одной из стран и затем «делить» полученный в 2008–2012 гг. эффект, «передавая» друг другу полученные «единицы снижения выбросов». Такие проекты получили название проектов «совместного осуществления». В целом аналогичные проекты в развивающихся странах получили название проектов «механизма чистого развития».

Предусмотрен механизм «торговли квотами» на выбросы. Обязательство той или иной страны не превысить в среднем за 2008–2012 гг. определенный уровень выбросов интерпретируется как наличие у страны общенациональной квоты на выбросы – разрешения на выброс, равный обязательствам. Таким образом, квота России равна ее выбросу в 1990 г. Если страна не расходует свою квоту полностью, то она может переуступить или продать ее свободную часть другой стране. К подобному сотрудничеству с Россией уже проявили интерес многие страны – ряд стран ЕС, Норвегия, Канада.

Однако главным все же предусматривался механизм проектов, крупномасштабная межгосударственная торговля квотами воспринималась скорее, как запасной вариант, если обязательства не удастся выполнить за счет проектной деятельности.

2.3. Сотрудничество на двусторонней основе

Из международных организаций, с которыми в 1990-х гг. осуществлялось наиболее активное сотрудничество на государственном уровне, следует отметить Комиссию ООН по устойчивому развитию (КУР), Программу ООН по окружающей среде (ЮНЕП), Европейскую экономическую Комиссию ООН (ЕЭК ООН), Совет Европы и Организацию по экономическому сотрудничеству и развитию (ОЭСР). Так в 1999 г. была завершена подготовка Обзора деятельности Российской Федерации по охране окружающей среды, подготовленного экспертами ОЭСР при информационном содействии Госкомэкологии России и других ведомств. Целью Обзора был анализ природоохранной политики в стране и выработка основных рекомендаций по ее совершенствованию.

Основными регулярно действовавшими форумами можно назвать совещания министров окружающей среды «восьмерки», Европы и Арктических государств. Ежегодные встречи министров охраны окружающей среды стран «восьмерки» проводились в рамках подготовки встречи глав государств и были посвящены обсуждению насущных глобальных экологических проблем, возможностей объединения усилий для их эффективного решения, а также выработки рекомендаций по экологической проблематике для рассмотрения руководителями стран. В частности, повестка дня встреч министров включала такие вопросы, как предотвращение глобальных изменений климата, обеспечение устойчивого развития, воздействие окружающей среды на здоровье населения, деятельность международных экологических организаций и т. д.

Кроме того, Госкомэкологии России сотрудничал с международными неправительственными организациями – Международной организацией по сохранению водно-болотных угодий, Всемирным фондом дикой природы (WWF) и Международным Союзом охраны природы (МСОП), членом которого Россия является на уровне государства с 1991 г.

Договорно-правовую базу двустороннего сотрудничества в области охраны окружающей среды на конец 1990-х гг. составляли 49 различного уровня и типа (на уровне правительства России и на ведомственной основе) соглашений с 31 государством.

Сотрудничество с Европейским Союзом (ЕС) в основном реализовывалось в рамках Комитета по экологической политике (КЭП) Европейской Экономической Комиссии ООН. Приоритетными направлениями деятельности являлись следующие.

1. Содействие разработке региональных международно-правовых инструментов в области охраны окружающей среды (конвенции, протоколы) и проведение мероприятий по их практическому выполнению.

2. Процесс «Окружающая среда для Европы».

3. Подготовка обзоров результативности экологической деятельности.

4. Межсекторальное сотрудничество, в частности, участие КЭП в реализации решений Региональной конференции по транспорту и окружающей среде (1997 г., Вена, Австрия) и 3-й конференции на уровне министров «Окружающая среда и здоровье» (1999 г., Лондон, Великобритания).

В рамках процесса «Окружающая среда для Европы» проводились конференции министров охраны окружающей среды стран региона ЕЭК ООН, на которых обсуждались наиболее острые экологические проблемы, стоявшие перед странами региона, и совместные действия, необходимые для их преодоления. С 1991 г. было проведено 4 конференции: Добриш, Чехия (1991), Люцерн, Швейцария (1993), София, Болгария (1995), Орхус, Дания (1998).

В частности, в работе Орхусской конференции приняли участие министры охраны окружающей среды и руководители природоохранных ведомств из 52 стран региона ЕЭК ООН, а также представители парламентов, международных организаций, финансовых учреждений, бизнеса и неправительственных организаций Европы. На конференции были обсуждены вопросы финансирования природоохранных мероприятий и использования экономических инструментов, взаимодействия правительства и деловых кругов, реализации Общеввропейской стратегии биологического и ландшафтного разнообразия. Участники конференции обсудили также выводы и оценки доклада «Состояние окружающей среды Европы» («Добришская оценка – три года спустя»), подготовленного Европейским агентством по окружающей среде. Были открыты к подписанию протокол по тяжелым металлам и протокол по стойким органическим загрязнителям к конвенции о трансграничном загрязнении воздуха на большие расстояния, а также конвенция о доступе к информации, участию общественности в процессе принятия решений и доступе к правосудию по вопросам, касающимся окружающей среды. Министры одобрили общеввропейскую стратегию постепенного прекращения использования этилированного бензина и основные направления энергосбережения в Европе.

Надо сказать, что на конференции Россия не подписала ни конвенцию о доступе к информации, ни протокол по стойким органическим загрязнителям.

В развитие соглашения о партнерстве и сотрудничестве между Российской Федерацией и ЕС в 1998 г. был образован Комитет сотрудничества России с ЕС, а также целый ряд подкомитетов, в том числе Подкомитет по энергетике, ядерным вопросам и окружающей среде. Подкомитет являлся важным инструментом политического диалога между Россией и ЕС, позволявшим на регулярной основе планировать совместные действия и обсуждать возникающие спорные вопросы. Проект совместной

программы действий России и ЕС в области охраны окружающей среды, разработанный Европейской комиссией и Госкомэкологии России, предусматривал развитие сотрудничества по следующим направлениям: гармонизация природоохранительного законодательства и стандартов, глобальные изменения климата, экологическая отчетность и мониторинг, стимулирование природоохранных инвестиций в России.

Большое внимание уделялось возможной реализации инициативы «северное измерение», выдвинутой Финляндией и одобренной Европейским союзом. По инициативе Госкомэкологии России при участии северо-европейских стран и финансовой поддержке Финляндии, в Санкт-Петербурге, в июне 1999 г. был проведен международный семинар по экологическим аспектам «северного измерения» для российских региональных природоохранных органов, нефте- и газодобывающих компаний, федеральных министерств и ведомств, в результате которого были выработаны российские рекомендации для создания стратегии ЕС по экологической составляющей «северного измерения». Рекомендации, принятые в Санкт-Петербурге на семинаре по экологическим аспектам «северного измерения», были использованы на семинаре в Брюсселе 11 октября 1999 г. с участием стран-членов ЕС, северо-европейских стран, России, Польши, Балтийских стран для составления второго проекта документа об экологической политике ЕС при реализации «северного измерения».

В начале июня 2000 г. в Санкт-Петербурге был проведен второй семинар «Северное измерение ЕС – приоритетные действия в области охраны окружающей среды на Северо-Западе России», основными итогами которого стало развитие предложений и направлений дальнейшего сотрудничества ЕС – Россия в области охраны окружающей среды в увязке с другими аспектами международного сотрудничества; оценка и конкретизация различных направлений плана действий по «северному измерению»; поддержка готовности развития и использования механизмов подготовки природоохранных проектов для финансирования и организации совместного финансирования природоохранных проектов; представление и оценка приоритетных природоохранных проектов в рамках сотрудничества ЕС – Россия и многостороннего сотрудничества и повышения квалификации.

В рамках Программы технического содействия ЕС Новым независимым государствам (ТАСИС) в 1992–2000 г., по информации Европейской комиссии, были реализованы проекты природоохранной направленности на общую сумму более 400 млн. экю, большая часть из которых относилась к межгосударственным и приграничным. Однако достоверной информацией по проектам ТАСИС Госкомэкологии России не располагало, поскольку существовавшая процедура управления проектами ТАСИС ис-

ключала необходимость согласования и информирования федеральных министерств и ведомств.

К 2000 г. была завершена реализация проекта ТАСИС «Институциональная поддержка Госкомэкологии России» с бюджетом 2,2 млн. экю. Основное внимание в проекте уделялось вопросам минимизации отходов и промышленного загрязнения. Основные мероприятия проекта были реализованы как на федеральном уровне, так и в трех пилотных регионах (Ярославская, Вологодская и Владимирская области).

С 1 января 2000 г. вступил в силу новый Регламент ТАСИС, подготовленный Европейской комиссией (ЕК). В октябре 1998 г. в Госкомэкологии России были подготовлены и переданы в ЕК и страны-члены ЕС предложения по изменению Программы ТАСИС (прежде всего в части, касающейся ее экологического сектора), направленные на повышение роли страны-партнера (получателя помощи) в управлении программой, увеличение экологического сектора, увеличение отдачи от реализуемых проектов. Однако, как эти предложения, так и другие критические замечания, практически не нашли отражения в новом регламенте.

Имеющийся опыт реализации межгосударственных природоохранных проектов ТАСИС показал их недостаточно высокую эффективность. Основные выводы и рекомендации по повышению эффективности Программы ТАСИС были изложены в докладе «Иностранная помощь России в области охраны окружающей среды и оценка эффективности ее использования. 1992–1997», подготовленном Госкомэкологии России совместно с Федеральным экологическим фондом Российской Федерации.

Наиболее динамично развивались природоохранные связи с США, Германией, Нидерландами, Канадой. За пять лет в 1992–1997 гг. эти страны предоставили помощь России в природоохранной области на сумму 93,4 млн. долларов США. Основная часть проектов реализовывалась в регионах.

Так, в двустороннем сотрудничестве с США по программам «Импорт энергосберегающих и природоохранных оборудования и материалов» (ПИЭПОМ) и «Распространение опыта и результатов» (РОЛЛ) участвовали 70 субъектов Российской Федерации. Примерами этого сотрудничества являлись создание в рамках программы ПИЭПОМ в Читинской области Ивано-Арахлейского заказника и Чикойского национального парка. В Московской области (Истринский район) была проведена утилизация стоков на животноводческой ферме «Курсаковское», создана экспертно-информационная система управления данными с использованием ГИС-технологий. В г. Новокузнецке поставлено оборудование для пяти котельных. Лаборатория Волгоградского комитета охраны природы оснащена оборудованием для контроля промышленных выбросов и мониторинга состояния водной и воздушной среды.

По проекту РОЛЛ до января 2000 г. было проведено 5 грант-раундов, а общий объем финансовых средств, предоставленных американской стороной, составил 4,5 млн. долларов США.

Активно развивалось двустороннее сотрудничество в рамках Российско-Американской комиссии по экономическому и технологическому сотрудничеству (РАКЭТС) в формате Комитета по окружающей среде. Был подготовлен совместный «Доклад о свинцовом загрязнении окружающей среды Российской Федерации и его влиянии на здоровье населения» (февраль 1997 г.), который способствовал разработке «Федеральной целевой программы по сокращению опасности свинцового отравления людей и окружающей среды». По линии двустороннего сотрудничества в четырех городах России (Саратов, Волгоград, Екатеринбург, Красноуральск) были проведены массовые обследования детей на содержание свинца в крови. В Красноуральске было обнаружено, что опасность свинцового отравления у детей крайне высока. Был разработан план действий по уменьшению воздействия свинца на здоровье детей. Проведенный анализ способствовал выявлению вариантов сокращения загрязнений при низких или нулевых затратах. Медицинское вмешательство увенчалось существенным сокращением уровня заболеваемости у детей. Результаты исследования в Красноуральске были подробно обсуждены представителями федеральных и региональных органов охраны окружающей среды и здравоохранения, специалистами и неправительственными структурами. Было признано, что исследование в Красноуральске могло бы служить образцом решения проблем здравоохранения, связанных со свинцовым загрязнением по всей России.

В рамках российско-американской специальной экологической инициативы, реализуемой в рамках РГОС (рабочей группы по окружающей среде), существо которой состоит в изучении подходов к использованию данных систем национальной безопасности для решения экологических проблем, с 1995 г. проведена большая и, по общей с американскими партнерами оценке, полезная работа. Была разработана уникальная методика извлечения вторичного информационного продукта из массива данных систем национальной безопасности США и России в интересах решения экологических проблем. В частности, была разработана методика оценки экологического риска при освоении нефтегазовых месторождений, разработаны океанографические атласы зимнего и летнего периодов Северного Ледовитого океана.

В рамках одной из подгрупп РГОС по изучению бореальных лесов была разработана методика использования архивных снимков систем национальной безопасности, изображений, полученных с гражданских спутников Земли, а также снимков с современных систем национальной безопасности в целях экологического мониторинга. В частности, стали

возможными оценка изменения категорий земель и лесистости территории, анализ качественных изменений в структуре лесов, оценка нарушения лесного покрова вследствие воздействия лесных пожаров, вредных насекомых и болезней, атмосферных загрязнений и нерациональной сплошной вырубке лесов. Полученные данные также могут использоваться для глобальных оценок динамики углерода в биосфере и нормирования выбросов парниковых газов.

В 1992 г. было подписано межправительственное соглашение о сотрудничестве с Германией. В рамках этого соглашения было реализовано несколько природоохранных проектов на территории России при активном участии германских партнеров. В частности, для реализации проекта «Научные основы комплексного глобального экосистемного мониторинга окружающей среды, включая мониторинг в биосферных заповедниках и других охраняемых территориях», в Россию была поставлена станция лесного климатического мониторинга и оборудование для химических анализов (определение водного и вещественного баланса, климатических параметров как абиотических факторов роста и риска лесных экосистем), информационная система ГИС, две передвижные биоклиматические и аэрохимические измерительные станции со вспомогательным оборудованием, (автомобиль технической помощи, два дизель-генератора), а также оборудование пульсационных и градиентных измерений на тестовом участке в Центрально-Лесном государственном биосферном заповеднике (Тверская область) с целью определения функционального взаимодействия в экосистемах.

С 1993 г. осуществлялся проект «Ирис» – совместные работы по созданию в России интегрированной измерительно-информационной системы сбора и анализа данных радиационной обстановки в районах расположения АЭС.

Двустороннее сотрудничество, положившее начало долгосрочным проектам в области обеспечения безопасности промышленных установок в Московском регионе и реконструкции канализационных сооружений в Санкт-Петербурге, создало основу для их включения в программу консультативной помощи Германии странам Центральной и Восточной Европы (ТРАНСФОРМ), которая финансировалась федеральным бюджетом Германии. В результате были разработаны методы анализа по выявлению потенциально опасных источников энергетических рисков для установки вакуумного отстойника на Московском нефтеперерабатывающем заводе и холодильного агрегата АО «Москворецкое».

В рамках проекта «Сточные воды Санкт-Петербурга» была подготовлена проектная документация по подключению шести прямых выпусков к главному водосборнику в районе исторического центра города. Эти ме-

роприятия были включены в план реализации проектов, финансируемый Европейским банком реконструкции и развития.

На основе сложившихся контактов между министерствами обороны и природоохранных ведомств России и Германии на протяжении 1995–97 гг. динамично и плодотворно развивалось сотрудничество в сфере военной экологии. На основе опыта, приобретенного Германией в ходе вывода в начале 1990-х гг. военных контингентов стран-союзников во Второй мировой войне и ликвидации ряда объектов бывшей Народной армии ГДР, были разработаны и опробированы эффективные технические решения для обеспечения экологической безопасности типового воинского гарнизона. Впервые на действующем военном объекте было проведено модельное исследование долговременных загрязнений.

Традиционно широкие и многосторонние природоохранные связи поддерживались с Нидерландами. В 1991–2000 гг. на территории России удалось реализовать около сотни совместных проектов по решению проблем управления охраной окружающей среды, управления отходами производства и потребления, улучшения качества водных ресурсов, охраны естественной природной среды в Московском регионе, Республике Саха (Якутия), Республике Карелия, Ямало-Ненецком автономном районе, Новосибирской, Архангельской, Костромской областях и других регионах страны.

В Большом Арктическом заповеднике реконструирована международная биологическая станция, которая стала базой осуществления международных полевых исследований биологического разнообразия в Арктике. При содействии Нидерландов учрежден Государственный природный заповедник «Ненецкий», общей площадью в 313 400 га, включая 181 900 га морской акватории.

Кроме того, при содействии Нидерландов создано еще 9 особо охраняемых природных территорий – заповедников и заказников, выполнен ряд проектов совместного осуществления уменьшения выбросов парниковых газов, построены биологические исследовательские станции на севере России. Кроме того, Нидерланды оказывали организационную поддержку деятельности неправительственных и международных природоохранных организаций. В частности, создание особо охраняемых природных территорий осуществлялось в основном через Всемирный фонд дикой природы (WWF). При поддержке правительства Нидерландов Союз охраны птиц России и Международная организация по сохранению водно-болотных угодий осуществили инвентаризацию более 100 угодий Рамсарской конвенции о водно-болотных угодьях, имеющих международное значение, главным образом в качестве местообитаний водоплавающих птиц.

Проекты российско-нидерландского сотрудничества выполнялись на территориях около 2/3 субъектов Российской Федерации. Ежегодно на со-

трудничество со стороны Нидерландов направляется около 500 тыс. долларов США.

О природоохранном сотрудничестве с Россией Канада впервые заявила на встрече «Семерки» в Лондоне в июле 1991 г. В апреле 1993 г. на эти цели были выделены финансовые ассигнования. Всего в 1994–2000 гг. реализовано 18 совместных проектов. Среди них необходимо отметить финансовую помощь Канады в области восстановления окружающей среды после катастрофы на нефтепроводе в Республике Коми, оказание финансовой поддержки системе заповедников России при чрезвычайных ситуациях и модельный лес «Гассинский» в Хабаровском крае. Кроме того, был осуществлен целый ряд проектов в Российской Арктике: экологический мониторинг, оценка воздействия на окружающую среду углерода, проект по арктическим льдам, помощь народам Севера России. К 2000 г. Канада, по ее оценкам, оказала помощь на решение экологических проблем в объеме около 13 млн. канадских долларов.

Кроме того, Канадское правительственное агентство международного развития в течение многих лет предоставляло базовое и проектное финансирование российскому представительству Международного Союза охраны природы (МСОП).

С Францией после 1997 г. наблюдалось значительное сокращение природоохранных контактов, что было связано с реорганизацией природоохранной структуры в этой стране после прихода к власти нового правительства и усиления ранее обозначившейся тенденции непосредственно работать с субъектами Федерации, минуя природоохранное ведомство России.

Сотрудничество со Швейцарией ограничивалось уровнем секретариатов различных многосторонних природоохранных финансовых институтов и конвенций, хотя существовало межправительственное соглашение, подписанное в 1989 г. В то же время, в 1995–2000 гг. Швейцарское правительственное агентство международного развития активно сотрудничало с неправительственными организациями, в первую очередь Всемирным фондом дикой природы (WWF). В частности, были проведены обучающие семинары для директоров федеральных особо охраняемых природных территорий; проведено обучение сотрудников заповедников и национальных парков методам экологического просвещения и работе с местным населением; реализованы: проект по улучшению выполнения обязательств России, вытекающих из членства в Конвенции о международной торговле видами дикой фауны и флоры, находящимися под угрозой исчезновения (СИТЕС); проект по устойчивому лесопользованию в Республике Коми. По этой линии сотрудничества правительством Швейцарии было выделено более 2 млн. долларов США.

Соглашение о сотрудничестве с Великобританией было подписано еще во времена СССР в 1970-е гг. и с тех пор не обновлялось. Координация это сотрудничества в 1990-е гг. осуществлялась Британским Советом через Фонд ноу-хау.

Сотрудничество с Японией успешно развивалось по линии межправительственной Конвенции о сотрудничестве в области охраны перелетных птиц, по реализации научных программ и проектов и в части реализации японских инициатив по решению глобальных экологических проблем, в частности, в области борьбы с последствиями кислотных дождей в регионе Восточной и Юго-Восточной Азии. Кроме того, велись совместные исследования баланса углерода в контексте проблемы глобального изменения климата. Каких-либо совместных проектов в области решения острых экологических проблем внутри России разработать не удалось из-за различного подхода сторон в части приоритетов двусторонних связей.

При организации сотрудничества с Данией приходилось учитывать политическое решение Правительства Дании по организации совместных проектов только на территории Санкт-Петербурга, Ленинградской и Калининградской областей. Тем не менее, сотрудничество с Данией шло на территориях Москвы, Санкт-Петербурга, Калининградской, Ленинградской, Псковской, Смоленской областей в рамках проекта Всемирного фонда дикой природы (WWF) по интеграции федеральных особо охраняемых природных территорий, а в региональном контексте, финансирувавшемся датским правительством – еще и в Брянской, Калужской и Рязанской областях.

В Санкт-Петербурге и Ленинградской области в 1990-х гг. Дания занимала первое место среди иностранных партнеров. С датским участием выполнялось более 20 проектов по следующим направлениям: водоочистка, лесное хозяйство, охраняемые природные территории, энергосбережение, энергетика, образовательные программы.

Датскими специалистами была разработана программа приоритетных действий по ликвидации «горячих точек» в Калининграде и бассейне Вислинского залива, с их помощью строились очистные сооружения в Ивангороде, выполнялись комплексные предпроектные исследования в дельте реки Неман, в том числе с целью выделения территорий для восстановления естественных природных условий.

В рамках трехстороннего российско-датско-финского сотрудничества выполнялись проекты по водоотведению под Невским проспектом, по обновлению систем канализации Государственного Эрмитажа, созданию полигона для опасных отходов в Красном боре. В проекте по Красному бору участвовали Дания, Норвегия, Швеция, Финляндия, Европейский банк реконструкции и развития.

Успешно выполнялись совместные проекты с Данией на территории Новгородской области. В Великом Новгороде в 1996 г. было завершено строительство третьей очереди канализационных очистных сооружений города (6,4 млн. датских крон); в 1998 г. завершена вторая фаза проекта усовершенствования канализационных очистных сооружений города (6,6 млн. датских крон) и т. д. Результатом скоординированной работы с датской стороной явилось подписание Госкомэкологии Новгородской области рамочного соглашения с Национальным Агентством по лесному хозяйству и природным ресурсам Дании на сумму около 1 млн. долларов США на выполнение проекта «Достижение устойчивого менеджмента и использования природных и культурных ценностей Валдайского национального парка».

В Псковской области успешно выполнялся проект по утилизации навоза и совершенствованию водосберегающих технологий на свинокомплексе «Псковский».

В декабре 1999 г. было получено решение о финансировании датским правительством проекта создания Центра технического захоронения бытовых отходов г. Владимира. Этот проект начался в 1996 г. совместно с французскими партнерами, которые довольно быстро потеряли к нему интерес, и проект полностью остался в компетенции руководства г. Владимира. Датские партнеры обеспечили финансирование проекта переработки опасных отходов в г. Смоленске.

Финляндия заявила еще в 1995 г., что сфера ее интересов не распространяется за пределы Республики Карелия, Ленинградской и Мурманской областей и Санкт-Петербурга, непосредственно граничащих с Финляндией. Сотрудничество с Финляндией осуществлялось как в форме двусторонних проектов, так и в форме проектов, реализуемых в порядке софинансирования по линии программ Европейского союза и международных финансовых институтов и организаций. Основными направлениями работы с Финляндией были проекты по водоподготовке и водопотреблению при обработке бытовых, сельскохозяйственных и опасных отходов, а также совместные работы, направленные на сохранение биологического разнообразия. Так, большая техническая и финансовая помощь оказана Министерством окружающей среды Финляндии в виде представления гранта в размере 50 % от стоимости производимых в Финляндии закупок в рамках совместных инвестиционных проектов по модернизации отдельных производств на Светогорском ЦБК, реконструкции канализационных сетей г. Выборга, развития водоснабжения в г. Тихвине, по переработке отходов птицефабрик.

В Новгородской области при участии финских консультантов был выполнен проект «Исследование территории области на наличие и состояние объектов по управлению твердыми бытовыми отходами и канализа-

ционных очистных сооружений» (1996 г., стоимость 0,5 млн. финских марок). В 1999 г. завершена реконструкция канализационной насосной станции КНС-2 в г. Боровичи (стоимость 1,5 млн. финских марок).

В рамках Смешанной российско-финляндской комиссии с 1997 г. реализовывалась совместная программа «Устойчивое ведение лесного хозяйства и сохранение биологического разнообразия», по которой было подписано рамочное соглашение между Госкомэкологии России и Министерством окружающей среды Финляндии. В соответствии с этой программой Министерство окружающей среды Финляндии финансировало работы по созданию новых охраняемых природных территорий на территории Архангельской, Ленинградской и Мурманской областей и Республики Карелия. Основной задачей программы был сбалансированный учет как лесохозяйственных аспектов, так и требований по сохранению биоразнообразия в сфере управления и пользования природными ресурсами.

В 1999 г. в Архангельской области была проведена инвентаризация природных ценностей и выполнена исследовательская работа по созданию национального парка «Онежское Поморье». Были проведены международные экспедиции на предполагаемой территории национального парка «Беломорско-Кулойское плато» и в Кенозерском заказнике. В Республике Карелия завершена инвентаризация природных ценностей проектируемых национальных парков «Калевальский», «Тулос» и «Койтайоки». В Ленинградской области была проведена инвентаризация природных ценностей планируемых охраняемых природных территорий на Карельском перешейке. В Мурманской области была выполнена инвентаризация природных ценностей предлагаемых охраняемых природных территорий «Хибины», «Кутса», «Лапландский лес» и «Терский берег».

Сотрудничество с Норвегией в 1990-е гг. широко распространилось по территории Северо-Запада России, хотя в начале норвежское правительство интересовалось только Мурманской областью. Сотрудничество шло по следующим направлениям: сохранение природного и культурного наследия; проблемы радиоактивного загрязнения северных регионов; состояние экосистем суши, морских экосистем; сохранение биологического разнообразия; выполнение программ повышения квалификации «Чистое производство» и «Управление охраной окружающей среды» (пилотный проект для Мурманской области).

В течение ряда лет выполнялся совместный проект по повышению квалификации специалистов Госкомэкологии Мурманской области «Управление охраной окружающей среды» (ЕМП-Мурманск). При непосредственном участии региональных природоохранных комитетов в течение почти 6 лет успешно реализовывалась российско-норвежская программа «Чистое производство». Только в 1999 г. российско-норвежский центр «Чистое производство» выполнил 11 программ в Республике Коми,

Архангельской области, Республике Карелия, Вологодской области и г. Ярославле.

В рамках деятельности российско-норвежской Рабочей группы по охране морских экосистем с участием территориальных природоохранных органов: Госкомэкологии России, Росгидромета и его подразделений, Министерства природных ресурсов Российской Федерации – выполнялись совместные работы по применению требований Конвенции об охране морской среды северо-восточной части Атлантического океана на Северо-Западе России. В конце 1999 г. была издана и распространена информационная брошюра «Обмен опытом и знаниями в проведении оценки воздействия на окружающую среду при освоении морских нефтегазовых месторождений в России и Норвегии».

Также велась разработка рекомендаций для принятия решений в области организации работ по поиску, разведке и добыче углеводородного сырья на континентальном шельфе Российской Федерации (Баренцево-Евроарктический регион), обеспечивающих выполнение природоохранных требований.

В течение ряда лет велась работа по консолидации совместных усилий в природоохранной деятельности в рамках Совета Баренцево-Евроарктического региона, в российскую часть которого входят Архангельская и Мурманская области, Ненецкий автономный округ, Республика Карелия. В 1998–1999 гг. Целевая группа Совета Министров по окружающей среде СБЕР работала под председательством России.

В рамках сотрудничества со Швецией продолжались совместные работы по международному сотрудничеству в области трансграничных вод на примере Псковско-Чудского озера, реки Западная Двина/Даугава и реки Неман при финансовой поддержке Шведского Агентства по охране окружающей среды. В этих проектах участвовали также Белоруссия, Латвия, Литва, Эстония.

С 1998 г. выполнялся российско-шведско-финляндский проект «Наилучшие существующие технологии и системы экологических лимитов в соответствии с рекомендациями ХЕЛКОМ как основа для улучшения состояния окружающей среды».

В Мурманской области выполнялся проект КРЕР (по охране природы реки Кола), в связи с которым обеспечено совместное финансирование двух проектов по очистке сточных вод.

В рамках российско-шведской программы «Повышение квалификации молодых администраторов Северо-Запада России» в 1999 г. специалисты территориальных природоохранных комитетов Северо-Запада России прослушали курс лекций по имеющемуся опыту в области охраны окружающей среды Швеции, а также ознакомились с работой шведских

предприятий г. Умео по применению ими экологически безопасных технологий для производства продукции.

Шведская сторона финансировала деятельность Лундского университета по обучению административных работников и представителей предприятий Санкт-Петербурга и Ленинградской области процедурам внедрения стандартов серии ISO-14000. В 1999 г. было проведено 7 семинаров по обучению, в которых участвовали представители более 30 предприятий Санкт-Петербурга и Ленинградской области.

2.4. Сотрудничество в рамках Содружества независимых государств

Первым межправительственным документом, которое подписали республики бывшего СССР после образования Содружества независимых государств, было соглашение «О взаимоотношении в области экологии и охраны окружающей природной среды» (8 февраля 1992 г.). На основании этого соглашения был создан Межгосударственный экологический совет (МЭС), состоящий из руководителей природоохранных ведомств 11 государств-участников соглашения. Основными задачами совета являются:

- координация проведения согласованной политики в области экологии и охраны окружающей природной среды;
- организация с участием представителей заинтересованных сторон экологической экспертизы программ и прогнозов развития производительных сил, инвестиционных и прочих проектов, реализация которых затрагивает или может затрагивать интересы двух и более участников МЭС;
- определение совместно с заинтересованными сторонами условий и порядка их участия в выполнении обязательств, вытекающих из ранее принятых Союзом ССР международных соглашений в области экологии и охраны окружающей природной среды;
- содействие ведению Красной книги государств-членов МЭС, подготовке предложений и материалов для Международной Красной книги;
- содействие разработке и осуществлению совместных национальных и межгосударственных программ и проектов в области природопользования и охраны окружающей природной среды и экологической безопасности;
- координация применения взаимосогласованных критериев, показателей, методов и процедур, оценки качества и контроля состояния окружающей природной среды и антропогенных воздействий на нее;
- содействие применению согласованных методов в осуществлении контроля за генетическими изменениями в сообществах живых организмов;
- обеспечение создания и функционирования межгосударственной экологической информационной системы;

- разработка общих принципов экономического стимулирования природоохранной деятельности;
- выработка критериев оценки ущерба, наносимого трансграничными переносами загрязняющих веществ.

Совет проводит свои сессии не реже двух раз в год поочередно в каждом из участвующих в соглашении государств. Кроме официальных представителей, в работе сессий принимают участие представители международных организаций и приглашенные наблюдатели. Решения совета на сессиях принимаются на основании консенсуса и являются обязательными для выполнения всеми сторонами соглашения, если не оговорено иное. Рабочим языком заседаний совета и его рабочих органов является русский. На заседаниях совета председательствует представитель государства, где проводится соответствующая сессия. Он же выполняет обязанности председателя совета до очередной сессии. Секретариат является рабочим органом Межгосударственного экологического совета, действующим на постоянной основе. Штаб-квартира секретариата совета находится в г. Минске. Для подготовки документов совет образует временные и постоянные рабочие органы из представителей государств-участников совета.

К 2000 г. в рамках МЭС функционировало 10 рабочих групп по разработке нормативно-методической базы в области охраны окружающей среды: по экологическому мониторингу; по проблемам защиты атмосферного воздуха от передвижных источников; по межгосударственной Красной книге; по координации вопросов международного природоохранного сотрудничества, Координационная группа по осуществлению совместных проектов с ЮНЕП и другими международными организациями; по информационному сотрудничеству; по экологической безопасности; по экологическому образованию.

В рамках рабочих групп МЭС также отработывались согласованные подходы к международным конвенциям и их реализации на национальном уровне. Так, пятая сессия МЭС просила членов совета определить и ускорить решение вопроса об участии своих государств в Конвенции о международной торговле видами дикой фауны и флоры, находящимися под угрозой исчезновения (СИТЕС), принимались соответствующие решения по деятельности государств-участников МЭС в рамках Конвенции о трансграничном загрязнении воздуха на большие расстояния; о мерах по участию в Рамсарской Конвенции, об отношении к Конвенции о трансграничном воздействии промышленных аварий и т. д.

На Российскую Федерацию была возложена ответственность за организацию деятельности ряда рабочих и координационных групп, таких, как по экологическому мониторингу; по межгосударственной Красной книге; по координации вопросов международного природоохранного сотрудни-

чества; координационная группа по осуществлению совместных проектов с ЮНЕП и другими международными организациями.

Решением Третьей сессии МЭС от 27 мая 1993 г. была создана постоянная Координационная группа при МЭС по сотрудничеству с ЮНЕП и другими международными организациями, основными задачами которой являлись определение основных направлений деятельности и механизмов участия стран-членов МЭС в международных организациях, а также разработка, продвижение и реализация конкретных совместных проектов стран МЭС с ЮНЕП и другими организациями.

Основными задачами Координационной группы являлись определение основных программных направлений деятельности и механизм участия членов СНГ в международных организациях, разработка, продвижение и реализация совместных проектов с ЮНЕП и другими международными организациями и адаптация международного опыта для решения национальных экологических проблем.

В соответствии с решением 4-й сессии МЭС (1994 г.) была проведена работа по подготовке и согласованию с ЮНЕП трех международных семинаров ЮНЕП/МЭС. Международный семинар «Использование возможностей многостороннего Фонда по выполнению Монреальского протокола» был профинансирован ЮНЕП и проведен в 1994 г. в г. Минске. В 1995 г. был проведен Международный семинар по использованию возможностей международных информационных систем в области охраны окружающей среды с участием ГРИД-Арендал и ОЭСР, а также ЮНЕП/РОЕ.

Центр международных проектов, как консультативно-исполнительный орган Координационной группы при МЭС по сотрудничеству с ЮНЕП и другими международными организациями, по предложениям государств СНГ занимался разработкой и продвижением в ЮНЕП проектных предложений в области разработки правовых вопросов природопользования; охраны водных ресурсов, включая оценку состояния и функционирования озерных экосистем; функционирования горных экосистем; охраны почвенных и земельных ресурсов.

В 1995–1996 гг. для стран СНГ через Координационную группу и ряд других рабочих групп были проведены такие мероприятия по линии ЮНЕП, ОЭСР, секретариата СИТЕС, ЕЭК, как международный семинар по участию общественности в проведении оценки воздействий на окружающую среду (ОВОС); совещание экспертов ЮНЕП по выполнению повестки дня на XXI в. в области комплексного управления водными ресурсами в Европе с особым акцентом на странах с переходной экономикой; международный семинар по изучению и распространению Программы действий по охране окружающей среды для стран Центральной и Восточ-

ной Европы; международный учебный семинар по выполнению Конвенции о международной торговле видами дикой фауны и флоры, находящимися под угрозой исчезновения (СИТЕС) в странах СНГ.

В 1994–1995 гг. МЭС активно сотрудничал с Межпарламентской Ассамблеей стран СНГ в подготовке совместных документов и проведении конференции по проблемам охраны окружающей среды в государствах Содружества.

Российской стороной приняты обязательства по реализации соглашений, подписанных в рамках МЭС:

- Соглашение об охране и использовании мигрирующих видов птиц и млекопитающих и мест их обитания;
- Соглашение о книге редких и находящихся под угрозой исчезновения видов животных и растений;
- Соглашение о контроле за трансграничной перевозкой опасных и других отходов;
- Соглашение о сотрудничестве между МЭС и ЮНЕЛ;
- Соглашение об информационном сотрудничестве в области экологии и охраны окружающей природной среды;
- Соглашение об основных принципах взаимодействия в области рационального использования и охраны трансграничных водных объектов;
- Соглашение о сотрудничестве в области экологического мониторинга.

В 1994–1995 гг. были подписаны межправительственные Соглашения о сотрудничестве в области охраны окружающей среды с Республикой Беларусь и Украиной. В рамках указанных Соглашений была утверждена программа «Гармонизация законодательной и нормативно-методической базы в области охраны окружающей среды Республики Беларусь и Российской Федерации в 1999–2000 годах»; достигнута договоренность по созданию Трансграничной Российско-Украинской охраняемой природной территории «Брянские и Старогутские леса»; намечены мероприятия по сохранению восточноевропейского подвида дрофы и др.

В 1997 г. было подписано Соглашение по экологии и природопользованию на территории космического комплекса «Байконур» с Республикой Казахстан.

Приведенное выше довольно подробное описание международного сотрудничества России в 1990-е гг. показывает, насколько востребованным оно было как со стороны многочисленных партнеров, так и со стороны нашей страны. В этот период с помощью международного сотрудничества удалось не только решить многие экологические проблемы внутри страны, но и интегрироваться в общемировые процессы.

Заключение

Но завершить этот обзор на оптимистической ноте авторы не вправе. В период с 2000 г. начались серьезные преобразования федерального и региональных природоохранных ведомств. 17 мая 2000 года Президент РФ В.В. Путин подписал Указ № 867 «О структуре федеральных органов исполнительной власти», которым упразднил Государственный комитет РФ по охране окружающей среды (Госкомэкологии), передав его функции Министерству природных ресурсов РФ (МПР). Таким образом, было ликвидировано самостоятельное природоохранное ведомство, просуществовавшее в России 12 лет. В 2001 г. был ликвидирован Федеральный экологический фонд, из которого финансировалось достаточно много программ. Осуществлять полноценную экологическую деятельность в рамках МПР стало очень трудно. В экологическом департаменте МПР и, соответственно, в регионах были существенно сокращены численность работников и финансирование государственных экологических программ. Резко ухудшились контакты с международными экологическими организациями и фондами. Реорганизация Госкомэкологии РФ, неразбериха и несогласованность в ряде новых и старых законодательных актов привели к тому, что ряд крупных экологически «грязных» предприятий перестал платить за загрязнение окружающей среды. Эта неразбериха длилась несколько лет, в течение которых российский бюджет недополучил, по оценке экспертов, около 1 млрд. долларов США в год. Только к 2008 г. (период выбора нового Президента РФ) ситуация несколько стабилизировалась. Светлыми пятнами этого периода явилось написание и принятие «Экологической доктрины РФ» в 2002 г. (см. прил. 26) и окончательное принятие Россией всех документов Киотского протокола (2005 г.). Но урон, нанесенный российской экологии, был очень существенным. Поэтому и сегодня, по мнению авторов, в практической деятельности российским экологами необходимо учитывать и принимать во внимание периоды выборов Президента, смены премьер-министров и правительства.

Библиографический список использованной литературы

1. Ларин В., Мницакян Р., Честин И., Шварц Е. Охрана природы России: от Горбачева до Путина. – М.: КМК, 2003. – 416 с.
2. Журнал «Экология и промышленность России», 2000–2010 гг.
3. Окружающая среда – Здоровье – Развитие в Сибири // Материалы первого Международного симпозиума. – Новосибирск: НГУ, 1997. – 140 с.

Раздел 3

БЫТОВЫЕ И ПРОМЫШЛЕННЫЕ ОТХОДЫ В ГОРОДАХ РОССИИ

Введение

Одной из острейших проблем человечества во все времена являлась проблема уничтожения (утилизации) бытового (а позже и промышленного) мусора. На современном этапе развития, когда потребление растет во всех странах мира и, соответственно, растет количество отходов городского и промышленного мусора, все большие и малые города оказались в плену громадного количества полигонов, свалок, гор мусора. Особенно это касается России. Да и Западная Европа, несмотря на значительные успехи в решении этой проблемы, временами попадает в острейшие ситуации, когда мегаполисы начинают задыхаться от гор неубранного мусора. Иллюстрацией может служить г. Неаполь (Италия), заваленный из-за социальных конфликтов муниципальных служащих в 2008 г. слоем гниющего, зловонного бытового мусора.

Во всех городах-миллионниках России проблема обезвреживания городских отходов – это проблема номер один, затрагивающая социальные, экономические и политические аспекты жизни. Иллюстрацией масштабов этой проблемы может служить доклад Государственного комитета по охране окружающей среды Новосибирской области «Состояние окружающей природной среды Новосибирской области в 1999 году». Раздел 11: «... В Новосибирской области ежегодно образуется в среднем около 6,5 млн. т различных отходов, основную часть которых составляют твердые бытовые отходы, отходы животноводства, золошлаковые. По данным инвентаризации мест хранения и захоронения отходов выявлено 1 850 объектов размещения, хранения и захоронения отходов общей площадью около 2 800 га. Из этих объектов только 15 % являются санкционированными. Практически все объекты эксплуатируются с нарушением природоохранного законодательства... Даже официальные полигоны складирования отходов не имеют проектов и соответственно технических решений, предусматривающих меры обеспечения санитарно-гигиенической и экологической безопасности... Таким образом, проблема размещения, утилизации и переработки отходов производства и потребления является приоритетной в охране окружающей среды Новосибирской области. Проблема формировалась и усложнялась в течение многих лет в результате несовершенства нормативно-правовой базы в области обращения с отходами, дефицита финансовых средств, и, что очень немаловажно, отсутствия экономических методов стимулирования и системности в проводимых мероприятиях».

Ясней и убедительней обрисовать проблему трудно. Но прежде чем приступить к анализу технических решений «мусорной» проблемы, которые возможны на территории России, посмотрим на историю ее возникновения [58, 59].

3.1. Твердые бытовые отходы

3.1.1. История возникновения и развития «мусорного» кризиса

Управление отходами в странах Европейского союза (ЕС) – неотъемлемая часть общей государственной и экологической политики, которая отличается целенаправленностью и последовательностью. Сегодня управление отходами в ЕС представляет собой гигантскую индустрию, успешно развивающуюся, доходную, самостоятельную отрасль, которая по своей мощи и значимости не только не уступает, но и превосходит отдельные виды промышленности.

«Зеленый бизнес» в ЕС стал главным механизмом ресурсосбережения, внедрения новых экологических технологий, оздоровления окружающей среды и населения. Во всем мире именно по уровню развития этой отрасли – переработки отходов производства и потребления (recycling) – судят об уровне бытовой культуры той или иной страны. Российская Федерация может перенять положительный опыт ЕС в области управления отходами, ориентируясь на следующую иерархическую последовательность приоритетов:

- минимизацию, уменьшение объемов образования отходов;
- разделение отходов в местах их образования;
- рециркуляцию, повторное использование отходов;
- переработку-обезвреживание и утилизацию отходов;
- удаление и захоронение конечных отходов экологически приемлемыми методами.

Зарождение городской гигиены в античной Европе

Приблизительно 500 лет до н. э. в Афинах был издан первый известный вердикт, запрещающий выбрасывать мусор на улицы, предусматривающий организацию специальных свалок и предписывающий мусорщикам сбрасывать отходы не ближе чем за милю от города. Греческий врач и педагог Гиппократ еще 400 лет до н. э. высказал гипотезу о наличии связи между гигиеной и болезнями, но в то время у него не было явных доказательств этого предположения. Подобно многим греческим изобретениям, существующая практика утилизации отходов была забыта в Средние века.

В Риме, который в эпоху царей (VIII–VI вв. до н. э.) превратился в многолюдный город с миллионным населением, образовывалось большое количество отходов – кости, очистки овощей, битая посуда, рваная одежда и обувь, металлический лом. Все это выбрасывалось прямо на улицу до тех пор, пока в 200 г. до н. э. власти не организовали уборочную службу. Утром по городу разъезжали повозки, куда горожане были обязаны сваливать отходы, уплачивая за это особый «мусорный» налог.

Именно в этот период при пятом царе Древнего Рима Луции Тарквинии Приске в городе появилась подземная обширная система канализации, где самым главным элементом был канал «Великая клоака», или «Клоака Максима» (cloaca maxima – от лат. cluo – «чистить», «очистительный канал» и maxima – «великая, большая»), куда по подземным трубам стекались все нечистоты Вечного города. Кстати, этот канал служит Риму и поныне. «Клоака Максима» (до 3 м в ширину и более 4 м в высоту) считается прототипом современной канализации.

В это же время в Риме было построено 144 общественных туалета с канализацией. Кроме этого, в городе работали отряды рабов, которые подметали улицы, чистили «Великую клоаку» Рима, а также тралили Тибр, куда эти нечистоты в итоге и попадали.

Античный мир возвел гигиенические процедуры в одно из главных удовольствий, о чем свидетельствуют знаменитые римские термы. До победы христианства только в одном Риме действовало более тысячи бань. С падением Римской империи ситуация с гигиеной в Европе значительно ухудшилась.

Антисанитария в эпоху средневековья (Европа X–XVI вв.)

Первые предписания об очистке городов появились в X в. в Страсбурге. С XIII в. в некоторых городах Германии (Нюрнберг, Бонн, Мюнхен, Геттинген) были заложены основы простейшей утилизации отходов. Существующие законы предписывали горожанам заботиться о своем мусоре, поэтому хозяева, у которых за домом был двор, оборудовали там выгребные ямы. Те же, у кого заднего двора не было, выбрасывали мусор в ров с городской стены.

Во французской хронике тех лет было записано, что горы мусора вблизи стен Парижа по высоте были примерно равны высоте ворот.

В наиболее развитых городах существовали службы, следившие за чистотой. Так, в начале XIV в. в культурной и процветающей Флоренции 2 из 73 ремесленных гильдий – гильдия мусорщиков и гильдия чистильщиков водостоков – непосредственно занимались уборкой города.

Несмотря на существующие предписания, жители городов продолжали выбрасывать на улицы отходы и мусор. Крестьяне из окружающих деревень переселялись в города вместе с домашним скотом и птицей; гуси, утки, свиньи, собаки бродили по улицам и площадям в поисках пищи, загрязняя их экскрементами. По деревенской привычке мусор и экскременты из домов выбрасывали на улицу, поэтому средневековые европейские города тонули в грязи и нечистотах. Жители домов выплескивали все содержимое ведер и лоханок прямо на улицу, на горе зазевавшемуся прохожему. Увернуться от льющихся из окон нечистот было непросто.

Помоями из окна был облит и французский король Людовик IX (XIII в.), после чего жителям Парижа было разрешено (!) удалять бытовые отходы через окно, лишь трижды предварительно крикнув: «Берегись!».

В Нюрнберге (самом крупном и «благоустроенном» городе Германии того времени) в XIV в. магистрат в целях «очищения воздуха» решил запретить горожанам держать свиней на улицах. Предписания по уборке мусора, принятые во второй половине XV в. в Нюрнберге, показывают, какую отчаянную борьбу даже в это, уже сравнительно просвещенное время приходилось вести с существовавшими тогда обычаями. Не только в Нюрнберге, но и в других средневековых городах стража напоминала жителям: «Горожане, не выбрасывайте мусор из своих домов на улицу, не подкладывайте свой навоз к дверям соседей. От вашего дома мусор надо увозить».

«Наиболее типична улица шириной в 7–8 м (такова, например, ширина главной магистрали, которая вела к собору Парижской Богородицы). Маленькие улицы и переулки были значительно уже – не более 2 м, а во многих старинных городах встречались улочки шириной и в метр. Уличное движение составляли три элемента: пешеходы, животные, повозки».

Улицы мыл и чистил единственный существовавший в те времена «дворник» – дождь, который, несмотря на свою санитарную функцию, считался наказанием господним. Дожди вымывали из укромных мест всю грязь, и по улицам неслись бурные потоки нечистот, которые иногда образовывали настоящие реки. Так, например, во Франции возникла речушка Мердерон (от фр. *merde* – дерьмо). Улицы утопали в грязи и нечистотах настолько, что в распутицу не было никакой возможности по ним пройти. Именно тогда, согласно дошедшим до нас летописям, во многих немецких городах появились ходули, «весенняя обувь» горожанина, без которых передвигаться по улицам было просто невозможно.

Антисанитария, болезни и голод – вот лицо средневековой Европы. Моющих средств, как и самого понятия личной гигиены, в Европе до середины XIX в. вообще не существовало. «Водные ванны утепляют тело, но ослабляют организм и расширяют поры. Поэтому они могут вызвать

болезни и даже смерть», – утверждал медицинский трактат XV в. В Средние века считалось, что в очищенные поры может проникнуть зараженный инфекцией воздух. Вот почему высочайшим декретом были упразднены общественные бани. И если в XV–XVI вв. богатые горожане мылись хотя бы раз в полгода, в XVI–XVIII вв. они вообще перестали принимать ванну. Французский король Людовик XIV мылся всего два раза в жизни – и то по совету врачей. Мытье привело монарха в такой ужас, что он зарекся когда-либо принимать водные процедуры. Туалетная бумага в Европе будет изобретена только в 1860-е гг. (британский изобретатель Джеймс Олкок чуть было не разорился – товар поначалу шел плохо, спроса не было. Современная мягкая туалетная бумага появится в продаже в Америке только в 1907 г.). В Средние же века – грязь священна и сакральна.

Вызванные социально-политическими причинами рост и развитие средневековых городов, лишенных элементарных гигиенических условий, имели тяжелые последствия, связанные с накоплением отходов потребления, грязи и нечистот, увеличением числа мух, насекомых, крыс и других переносчиков инфекции. Увеличение количества крыс приводило к распространению чумы.

В XIV в. Европу охватила первая эпидемия чумы. Так как тогда не знали ни гигиенических, ни лечебных мер против этой болезни, эпидемия бушевала, как лесной пожар. Считается, что пандемия «черной смерти» 1346-1352 гг., пожалуй, самое страшное событие в документированной истории человечества

Бубонная чума уничтожила одну четвертую часть населения континента (около 300 млн. чел.), но вот парадокс – христиане сочли чуму наказанием за грехи, в том числе и за посещение бань!

Мысль о том, что именно антисанитарные условия, процветающие в средневековых городах, являются причиной страшных эпидемий, стала приходить в сознание людей постепенно. Так, в 1348 г. был издан указ, согласно которому каждый горожанин Парижа под страхом штрафа и тюремного заключения был обязан чистить улицу возле своего дома, а также вывозить свой мусор в общественные выгребные ямы. Был организован первый в истории французской столицы корпус городских уборщиков. В 1370 г. при Филиппе VI на Монмартре была построена первая канализационная труба. Она выходила к Сене прямо возле Лувра, и все запахи поднимались к королевским покоям.

В 1539 г. Франциск I приказал конфисковать недвижимость у домовладельцев, которые будут уклоняться от строительства под домами резервуаров для экскрементов. Был организован целый штат золотарей: они переливали содержимое резервуаров в бочки, которые потом отвозили к выгребным ямам, расположенным за городской чертой. Несмотря на это,

помои по-прежнему нередко выливались из окон на головы зазевавшихся прохожих, о чем писал французский поэт XVII в. Клод Ле Пети: «Ботинки, плащ, и перевязь, и шляпа, и перчатки облиты той материей, что называют гадкой». При этом Париж был достаточно передовым городом: к примеру, в Лондоне первая муниципальная выгребная яма появилась только в 1670 г.

В 1560 г. в Гамбурге было издано первое постановление об организованном вывозе мусора из города. В 1588 г. английская королева Елизавета I даровала специальные налоговые привилегии сборщикам тряпья, которое шло на производство бумаги. Это был первый в истории пример предоставления налоговых льгот за утилизацию мусора.

В 1597 г. вышел первый указ «Правила поведения во время эпидемий чумы», в котором отмечалось, что густозаселенные территории городов должны особенно держаться в чистоте и порядке. Эти правила стали наглядным примером организации очистки городов от мусора для многих городов Европы. Во Франции и Англии были установлены штрафы за сваливание мусора на городских улицах. В Англии и многих землях Германии было запрещено сваливать мусор вблизи водных источников.

В 1611 г. в Гамбурге было впервые официально объявлено, что утилизация мусора и отходов из городов является коммунальной услугой. Людей, занимающихся очисткой города от мусора, называли «носильщиками нечистот». Данная система вывоза мусора оставалась в силе до XIX в.

Во время кровопролитной 30-летней англо-французской войны 1618–1648 гг. весь имеющийся прогресс в области гигиены и очистки городов от мусора сошел на нет. Узкие средневековые улочки не очищались и были снова переполнены мусором. «Свиньи гуляли по улицам, дохлые собаки, кошки лежали повсюду; нечистоты выбрасывались в реки или же на улицу и лежали перед домами и на площадях»

В этот отрезок времени жертвами войны и эпидемий стали более 10 млн. человек. Целые регионы в Европе были опустошены. Масштабная эпидемия чумы еще раз охватила Европу во второй половине XVII в. В России она пришлась на царствование Алексея Михайловича, распространившись от Чернигова до Казани и от Новгорода до Астрахани. Ее последствия были не менее ужасны, но на этот раз от чумы пострадало гораздо меньше стран; сильно пострадали Германия и Англия (особенно Ирландия), где, по свидетельству летописца, «из-за чумы обезлюдели целые деревни и города, замки и рынки, так что трудно было найти в них живого человека. Зараза была такой сильной, что тот, кто коснулся больного или мертвого, скоро и сам захватывался болезнью и умирал».

Столь же ужасные последствия вызвало распространение таких опасных болезней, как холера и оспа. Их эпидемии в Средние века также были

связаны с антисанитарией в старых городах, где дома «прижимались» один к другому.

Запущенность общественного здравоохранения в Средневековье была явно связана с недостатком знаний. Многие столетия такие болезни, как чума, оспа, холера, проказа и тиф, оставались серьезнейшей угрозой для человечества, и опасность их наступления была снята с нас лишь сравнительно недавно

С современной точки зрения, эпидемии чумы – это экологические кризисы, приведшие к значительным потерям народонаселения, но которые человечеству, к счастью, удалось пережить. Они, несомненно, оказали значительное влияние на историю Средневековья. Появление реформаторских течений в церкви сыграло огромную роль в развитии общественных отношений, способствовало ускорению процесса формирования европейских наций, отразилось на морали тех, кто выжил, изменило облик городов, способствовало развитию санитарии, гигиены и цивилизованности как личной, так и общественной

Раннее индустриальное общество (Европа XVII–XVIII вв.)

Отношение к мусору начало постепенно меняться лишь в эпоху Просвещения, когда большую популярность приобрела теория миазмов, гласившая, что эпидемии возникают от дурного запаха. Французский историк Эмиль Мань в книге «Повседневная жизнь в эпоху Людовика XIII» писал: «Тот, кто освободил бы город от страшной грязи, стал бы самым почитаемым благодетелем для всех его обитателей, и они воздвигли бы в его честь храм, и они молились бы на него».

В конце своего правления Людовик XV приказал еженедельно убирать фекалии из Версаля, чего раньше не делали. При этом же короле была предпринята попытка устроить в Париже централизованную систему канализации: был построен резервуар для снабжения водой всех многочисленных подземных каналов французской столицы.

В эту пору бурно растущие европейские города вновь столкнулись с проблемой мусора. На первых порах она решалась старым римским способом: по улицам разъезжали телеги мусорщиков, вывозившие все ненужное на свалки. Вдобавок по домам ходили старьевщики, скупавшие за гроши бумагу, стекло, деревянные ящики, тряпье. Все это перерабатывалось и снова шло в ход – например, из тряпок делали бумагу. По мере роста населения мусорщики перестали справляться с отходами; не вмещали отходы и свалки, которые приходилось постоянно расширять. В Англии мусор закапывали в землю или нагружали им баржи и топили в море. В 1775 г. в Лондоне появились первые мусорные баки – вначале деревянные, затем железные. Туда горожане могли складывать мусор в ожидании его вывоза.

Однако многие, особенно бедняки, по-прежнему оставляли отходы на улицах и во дворах. Состав мусора в тот период мало изменился – те же объедки, битая посуда, рваная одежда и обувь. Новым компонентом стала зола от многочисленных печей и котлов, топившихся углем.

Вскоре мода на чистоту стала распространяться по всей Европе. Правда, добровольно за грязную работу никто не брался, но выход нашелся. В том же XVIII в. в швейцарском городе Берне была изобретена следующая система: в телегу запрягали мужчин-заключенных, которые должны были возить ее по улицам. Сзади к повозке тонкими цепями приковывали женщин-заключенных, которые по пути подбирали мусор и забрасывали его в телегу. Бернское изобретение было принято во многих европейских городах, и на улицах стало чище. Однако общество продолжало упорно сопротивляться нововведениям.

Индустриальное общество (Европа XIX в.)

Но по-настоящему серьезно за чистоту городов взялись в начале XIX в. В 1805 г. французский инженер Брюнзо на свой страх и риск лично обследовал все хитросплетения парижской клоаки, а затем в течение более чем 10 лет проводил реконструкцию канализации: были расчищены стоки, укреплены тоннели и т. п.

Эпоха индустриализации положила начало зарождению городской урбанизации. Массовые побеги крестьян из сельской местности в города привели к образованию так называемых *Industrielles Ballungsgebiet* – районов сосредоточения промышленных предприятий и городского населения. И все-таки проблемы санитарной очистки городов в эпоху индустриализации были также достаточно острыми. По-прежнему все еще отсутствовала инфраструктура по утилизации как твердых, так и жидких бытовых отходов.

В Англии стремительное развитие промышленности также способствовало тому, что к середине XIX в. уже половина населения страны жила в городах. Рабочие кварталы разрастались, а о санитарных нормах никто не думал. Британские города стали быстро превращаться в рассадники заразы: средняя продолжительность жизни в них упала до 26 лет, и это при том, что в сельской местности она составляла 50 лет. Власти в Англии пытались бороться с грязью, но, поскольку наука продолжала считать, что все болезни происходят от плохого запаха, меры были соответствующими. Считалось, что лучшее средство от неприятных запахов – вентиляция, а потому через трущобы прокладывали дороги, которые должны были способствовать движению воздуха. При строительстве таких дорог часть домов разрушалась, и их обитатели перебирались в соседние дома, от чего скученность населения только возрастала. Что же касается мер собственно

гигиенического характера, как чистка улиц, строительство канализации, то их осуществление часто наталкивалось на банальную скупость городских властей. Чарльз Диккенс, издеваясь над бережливостью своих сограждан, изобразил предвыборную кампанию в вымышленном городке Сесс-кам-Пультоне, название которого переводится примерно как «город скопидомов». Один из кандидатов призывал сограждан: «Налогоплательщики Сесс-кам-Пультона! Следуйте своим законным интересам. Здоровье – слишком дорогое удовольствие. Давайте останемся грязными и богатыми! Да здравствуют выгребные ямы и конституционное правительство! За славу и свалки! Долой чистую воду!».

В 1847 г. эпидемия холеры вновь пришла в Европу; в Англии она свирепствовала еще сильнее, чем на континенте. Осознав опасность, правительство Англии разработало Акт об общественном здоровье, который был принят в 1848 г. Так возникла первая в мире национальная система здравоохранения, предполагавшая, в частности, меры по борьбе с мусором. Органы городского самоуправления теперь были обязаны обеспечивать уборку мусора, финансируя ее из местных бюджетов. А в случае превышения допустимого годового уровня смертности (согласно акту) на местах должны были начать действовать чрезвычайные органы санитарного контроля. В Гамбурге из-за отсутствия системы очистки питьевой воды в 1892 г. жертвами холеры стали 9 тыс. человек. В это же время Луи Пастером, Робертом Кохом, Игнацом Филиппом Земмельвейсом и др. (1850–1890 гг.) была доказана взаимосвязь гигиены и опасности эпидемий. Ученые указали путь передачи инфекционных заболеваний, таких как холера, тиф, туберкулез.

В 1857 г. Луи Пастер представил неопровержимые доказательства своей теории о том, что возбудителями болезней являются микроорганизмы. Теперь горожане, когда-то предпочитавшие быть «грязными и богатыми», требовали «воды без микробов» и готовы были платить деньги тем, кто оградит их от инфекции. В Англии, а затем и других странах улицы городов стали буквально мыть.

В 1851 г. на Всемирной выставке в Лондоне посетителей поразила гигантский Хрустальный дворец, представлявший собой нечто вроде огромной оранжереи, набитой всевозможными техническими новинками. Среди чудес техники были и ватерклозеты. Первый ватерклозет был изобретен еще в 1596 г. английским поэтом и крестником Елизаветы I сэром Джоном Харрингтоном. Новинка пользовалась успехом, и за время работы выставки более 800 тыс. человек воспользовались чудесным изобретением. Ватерклозеты быстро стали стандартным атрибутом престижных лондонских домов, что вызвало дополнительную нагрузку на лондонскую канализацию. Отходы промышленных предприятий и бытовые отходы рабо-

чих кварталов сливались в те же трубы, и возникновение проблем с городской канализацией стало неизбежным. Лето 1858 г. вошло в историю британской столицы как «великая лондонская вонь», поскольку находиться в то время возле Темзы, куда сливалось содержимое канализации, было просто невозможно. В 1865 г. была создана до сих пор сохранившаяся благотворительная организация «Армия спасения», которая на первом этапе своего существования занималась сбором и переработкой мусора – для этого она нанимала бедняков, которые таким образом получали средства на жизнь.

Поворот к систематической борьбе с мусором происходил и на континенте, хотя сопротивление гигиеническим мерам, предпринимаемым правительствами, было все еще немалым. В 1850 г. во Франции барон Жорж Эжен Осман (Хауссманн), префект столичного Департамента Сена, взялся выполнять приказ императора Наполеона III о переустройстве города. Барон начал строить на месте старинных кривых улочек широкие бульвары, ставшие впоследствии визитной карточкой Парижа, а также принял меры к тому, чтобы имперская столица стала чище. В 1852 г. префект издал распоряжение, обязывавшее домовладельцев следить за чистотой фасадов своих домов. Кроме того, префект ввел новое правило, согласно которому между восемью и девятью часами вечера парижане обязаны были выставлять свой мусор на тротуар. Утром по городу шли специальные команды, которые собирали его и свозили к выгребным ямам. Затем барон Осман счел, что корзины, мешки и бочки с хламом и нечистотами портят парижанам удовольствие от вечерних прогулок, и распорядился, чтобы мусор выставляли на улицу утром. Нововведения барона оказались даже более значительными, чем представлялось современникам. Дело в том, что барон Осман своими реформами фактически создал новый рынок услуг. Если раньше чисткой улиц и канализаций занимались в основном муниципальные служащие, то теперь собирать мусор стали компании-подрядчики, которые, конкурируя между собой, стремились работать как можно лучше. В 1884 г. Эжен Рене Пубель, префект Департамента Сена в Париже, приказал расставить по всему городу муниципальные металлические урны для мусора (названные по его фамилии *roubelles*). Чтобы было неповадно захламлять мостовую, префект пригрозил самыми суровыми штрафами всем, кто будет выбрасывать мусор на улицу.

В XIX столетии изменился и состав городского мусора. Росла не только численность населения, но и его покупательная способность. На помойках появлялось все больше консервных банок, бутылок, упаковок от товаров. Горожане стали выбрасывать вещи, не просто отслужившие свой срок, а вышедшие из моды. При этом большую часть мусора по-прежнему

составляли пищевые отходы и зола. Быстрая урбанизация привела не только к увеличению количества мусора, но и одновременно стала развиваться наука гигиена. А городские власти были вынуждены признать, что избавление от отходов является жизненно важной задачей. Во многих городах начался процесс создания муниципальных мусорных служб.

В городах появлялось больше мусорных баков, но во дворах и на пустырях по-прежнему образовывались стихийные свалки. С возникновением моды на туризм и пикники на природе мусор начал заполнять окрестности городов. В конце века муниципалитеты Лондона, Берлина ввели крупные штрафы за устройство незаконных свалок.

В 1874 г. в английском городе Ноттингеме был построен первый в мире мусоросжигательный завод, а в 1895 г. в целях улучшения санитарного состояния появилась первая установка для сжигания мусора в немецком городе Гамбурге.

Итак, во второй половине XIX в. вопросы гигиены вышли на передний план во всем цивилизованном мире. Постепенно городские власти вменили себе в обязанность защиту населения от эпидемий, инвестируя в инфраструктуру и строительство канализаций. Городские власти наделили полномочиями частных предпринимателей и обязали их выполнять услуги по очистке городов от бытовых отходов и мусора. С 1893 г. (с принятием прусского коммунального закона) были заложены основы для финансирования государственных мероприятий по очистке городов; с этого времени коммуны могли уже взимать с населения налоги на санитарную уборку территорий.

Индустриальное общество (Европа первой половины XX в.)

На пороге XX в. в Германии серьезной проблемой санитарной очистки от мусора было отсутствие его систематического вывоза из городов. На обочину дороги выставлялись коробки, корзины, ведра, чтобы проезжающие мусорные повозки могли забрать содержимое. Ветер и уличные животные нередко переворачивали эти ящики, разнося мусор по окрестным улицам и задворкам, что приводило к созданию антисанитарной обстановки и переносу вирусных заболеваний. Кроме того, уличные бродяги нередко в поисках съедобного или пригодных для жизни вещей также переворачивали ведра, ящики, что приводило к дальнейшему захламлению улиц, и в конечном итоге – к удорожанию коммунальных услуг по очистке городов.

Чуть позже в Германии появилось предписание о том, что на улицу могут быть выставлены только емкости с крышками. Потребовалось еще одно десятилетие, пока на смену бессистемному сбору мусора пришел организованный сбор отходов.

С 1901 г. в различных местах Берлина была введена система смены мусорных бочек. В мусорные бочки вставлялись мешки, дно бочки с помощью специального приспособления открывалось, и содержимое бочки вытряхивалось в мешок. Эта система практиковалась также в Дортмунде, Бохуме, Виттенберге. С 1910 г. в Германии специальным мусоровозным транспортом являлись повозки, управляемые кучером, для вывоза мусора из больших городов. В знаменитом Берлинском квартале Шарлотенбурге (богемный квартал) с 1912 г. впервые был введен отдельный сбор отходов и их вывоз. Введение этой системы принесло большие сложности и происходило согласно прусскому полицейскому предписанию. Каждое подворье должно было иметь три емкости для отдельного сбора мусора (первую – для золы и смета, вторую – для кухонных пищевых отходов и третью – для крупногабаритных отходов). К 1916 г. угольная и древесная зола из печей составляла 80 % отходов в крупных городах Европы.

В конце XIX и начале XX в. многие города Германии взяли в свои руки или создали специальные общества для сортировки отходов и дальнейшей переработки. Один из первых мусоросортировочных комплексов был построен в Пуххайме под Мюнхеном. Сортировка осуществлялась вручную, каждый рабочий выбирал на движущемся конвейере определенный вид отходов и кидал его в корзину. В Берлине в Шенеберге работал мусороперерабатывающий цех, где бумагу и другие целлюлозно-содержащие материалы на столах выбирали из мусора вручную и с помощью грейфера подавали в машину для выделки волокна. Готовое волокно из бумажных отходов направлялось по транспортеру на склад для хранения, а затем из него прессовали волокнистые листы.

В период с 1914 по 1923 г. в г. Оснабрюке (Нижняя Саксония) началась сортировка бытовых отходов в целях их вторичного использования, что привело к фактическому сокращению объемов мусора.

На пороге XX столетия складирование отходов на свалках было самым дешевым и простым из всех существующих способов утилизации отходов, так как размещение мусора на свалках было бесплатным. Плата осуществлялась только за сбор и вывоз мусора за пределы города. Мусор и отходы пытались вывезти как можно дальше от городских ворот. Под свалки часто использовались пустыри, выработанные песчаные карьеры или каменоломни. Иногда отходы применяли для мероприятий по увеличению прибрежной полосы или оформления ландшафтов.

В Германии были предприняты первые попытки сократить площади, отводимые под складирование мусора, путем сжигания отходов в термических установках. Мусор сжигали, например, в коксовых печах, а образовавшиеся шлаки смешивали с вяжущим веществом, прессовали; «шлаковые кирпичи» использовали в строительстве дорог. Тепло, полученное

при сжигании отходов, частично шло на выработку электроэнергии для зарядки аккумуляторов, использовавшихся в электрических буксирах на мусоросжигательных заводах.

Таким образом, в начале XX столетия гигиена, эстетика и хозяйственность стали основанием для санитарной очистки городов. Так появился взаимозависимый треугольник (рис. 3.1).



Рис. 3.1. Три принципа санитарной очистки городов

Организация санитарной очистки городов того времени осуществлялась с учетом:

- требований гигиены как абсолютной защиты населения от возбудителей болезней;
- элементов эстетики как доказательства и признака современности;
- условий хозяйственности и экономичности, т. е. с использованием экономически оправданной существующей техники.

Санитарная очистка города выстраивалась на законодательной и финансовой основе. Таким образом, в начале XX столетия постепенно закладывались основы, ставшие прототипом современной коммунальной политики.

Статистические данные 1907 г. в Германии свидетельствовали о наличии 546 ведомств и предприятий в сфере санитарной очистки, на которых работали 20 тыс. служащих. В ту пору преследовались те же задачи при устранении отходов, что и в настоящее время: быстрый сбор образовавшегося мусора, опасного для здоровья, и вывоз за пределы города для соблюдения гигиенических требований и обеспечения безопасного проживания населения в городах. Параллельно были созданы службы и ведомства:

- для уборки улиц в летнее и зимнее время в целях поддержания соответствующей чистоты на улицах и в общественных помещениях и для создания эстетической картины города;

- для вывоза фекалий – сбора жидких и шламообразных отходов из центральной городской канализации, а также из городских районов и маленьких городов;

- для ремонта и технического обслуживания канализационных сетей центральной городской канализации.

С 1910 г. вывоз мусора, сбор фекалий, уборка улиц и взимание налогов за осуществление этих мероприятий не только стали предметом горячих дискуссий в прессе, но и обсуждались на страницах профессиональ-

ных журналов, на конгрессах, выставках как важнейшие задачи коммунальных служб.

В это время начали процветать небольшие бывшие ремесленные мастерские по выпуску изделий для очистки города, позднее превратившиеся в индустриальные коммунальные предприятия. На рынке появились всевозможные по ассортименту емкости для сбора отходов и транспорт для вывоза мусора, сбора жидких фекалий; поливочные, подметальные и снегоуборочные машины.

В 1911 г. в Европе на смену маломощным мусорным повозкам, управляемым кучером, требующим больших затрат, пришла первая электрическая мусороуборочная машина фирмы OCHSNER с боковой погрузкой и задней разгрузкой.

Первая мировая война 1914–1918 гг. резко затормозила дальнейшую модернизацию мусороуборочной техники. Однако те модели и технические образцы, которые уже были выпущены и эксплуатировались, наглядно показывали большой прогресс в коммунальной сфере. В 1921 г. появилась первая мусороуборочная машина с двигателем и с механическим винтовым конвейером, а в 1924 г. – первые дизельные грузовые машины. Окончательный прорыв в мусороуборочной системе в 1925 г. сделала фирма Schmidt & Melmer, Weidenau/Sieg, создав циклическую систему ES-EM. С этой поры все емкости под мусор имели свой стандарт, нормированную засыпку в мусоровоз. Стандартные емкости под мусор делились на 35-, 50- и 110-литровые цилиндрические накопители. В ноябре 1927 г. эта система была запатентована и пользовалась успехом более 50 лет.

В начале 1930-х гг. до 70 % морфологического состава мусора представляли зола, шлаки, остатки угля, так как практически все дома имели зимой печное отопление. Остальные 30 % составляли кости, кухонные пищевые отходы, тряпье, кожа, бумага, металл и стекло. Так как на печную золу приходилось до 70 % от общего количества мусора, с середины 1920-х гг. широко применялись мусороуборочные шнековые беспыльные машины с пневматическим приспособлением для цилиндрических ведер и накопителей.

Эти машины эксплуатировались до 1970-х гг. прошлого столетия. Для системного сбора отходов выпускались 35- и 50-литровые мусорные ведра.

Техника начала 1930-х гг. прошла модификацию: разработали новую мощную ходовую часть, увеличили объемы мусоросборника. Поскольку была поставлена четкая задача по обеспечению беспыльного вывоза золы, то не было необходимости в корне менять технику и организацию работы, а нужна была только ее оптимизация. Так, в 1935 г. появился газогенераторный Mercedes L 8500 с 15-кубовым кузовом КУКА. Разработанная фирмой Kelier & Knappich система КУКА произвела своего рода револю-

цию в Германии. В цилиндрическом кузове стоял огромный шнек – примерно такой же, как в мясорубке. При загрузке он вращался в одну сторону, прессовал мусор, а при выгрузке, наоборот, выталкивал его наружу. В считанное время эта система стала крайне популярной, причем перед войной существовали даже «кукомобили» устрашающих размеров на трехосном шасси Mercedes.

Богатая палитра мусороуборочных машин 1920–1940-х гг. состояла из самосвалов с кузовами в целях уплотнения мусора, машин с вращающимся барабаном (КУКА), машин с гидравлическим уплотнителем и шнековыми беспыльными (ОСНСНЕР) загрузками для печной золы.

После Второй мировой войны ситуация в коммунальной сфере представляла собой следующую картину. Большинство немецких городов пострадали от бомбардировок, города на Рейне и на Руре были разрушены на 95 %. Среди руин, обломков домов антисанитария «подстерегала» оставшихся в живых людей.

Поэтому, несмотря на страшные военные разрушения и отсутствие рабочей силы, сразу после 1945 г. были начаты работы по очистке городов от мусора в целях предотвращения возникновения новых эпидемий и обеспечения санитарно-гигиенических условий проживания населения.

В 1948–1953 гг. в рамках программы экономической помощи, известной как «план Маршалла», США направили на восстановление европейской экономики более 13,1 млрд. долларов. Отрасли промышленности, которые, как казалось ранее, безнадежно устарели и утратили эффективность, были реструктурированы в короткие сроки. «Экономическое чудо» стало основой для подъема благосостояния послевоенного общества. Наметились тенденции к интеграции стран Старого Света; созданное в 1953 г. «Европейское объединение угля и стали» явилось, как известно, прообразом Европейского экономического сообщества.

В период 1950–1955 гг. фирма Keller & Knappich выпустила более 800 мусорных машин с вращающимся барабаном системы КУКА. В период с 1949 по 1957 г. фирмой Haller было выпущено 500 мусорных машин с винтовыми червячными приспособлениями для кузова. В Федеративной Республике Германии с приходом «к мусорному делу» частных компаний появилась новая отрасль – «мусорная отрасль, или индустрия», и соответственно стал формироваться круг клиентов. В середине 1960-х гг. санитарная очистка и уборка городов и поселков уже была полностью моторизована и механизирована.

Вторая половина XX в. ознаменовалась появлением и бурным развитием самых разных видов техники, в том числе и коммунальных машин. Примерно к 1960-м гг. облик и конструкция европейских мусоровозов окончательно сформировались: на шасси большого грузовика монтиро-

вался кузов с задней загрузкой и плитой-прессом внутри. Эта плита выполняла двойную роль: при загрузке прессовала мусор, отодвигала его к переднему борту, а при разгрузке, когда задний борт поднят, выталкивала содержимое наружу. У некоторых машин опрокидывался кузов, как у самосвала.

Постиндустриальное общество (Европа второй половины XX в.)

Научно-технический прогресс общества во второй половине XX столетия привел Европу к росту потребления материальных благ. После Второй мировой войны огромную роль в расширении и культивировании «потребительства» в таких развитых странах Европы, как Германия, Англия, Австрия, Италия, Франция и др., помимо социально-политических и экономических причин, стала играть настойчивая пропаганда и реклама товаров. За последнюю четверть века именно она стала мощной и самой динамически развивающейся отраслью экономики.

Еще в I в. до н. э. древнеримский философ Тит Лукреций Кар писал: «Нам перестали нравиться желуди. Мы уже не хотим спать на ложах, устланных травой и листьями. Носить шкуры диких животных тоже вышло из моды. Вчера – шкуры, сегодня – золото и пурпур». Если в 1916 г. в крупных городах Европы угольная и древесная зола и шлаки из печей составляла 70 % от отходов, то к 1950-м гг. количество золы и шлаков снижается до 50 %, а к концу 1960-х гг. – до 5 %. В состав отходов 1960-х гг. входили также несгораемые в печах консервные банки, посуда. Практически все продукты питания, которые продавались в ту пору в продуктовых лавках, были без упаковки, исключение составляли только консервные банки.

В переходный период (от вывоза золы до вывоза легкой упаковки) использовались прессовые машины с гидравлическим уплотнением отходов MAN, машины швейцарской фирмы Ochsner и машины с вращающимся барабаном системы КУКА.

Повышенный уровень благосостояния и изменившийся образ потребления повлияли и на состав домашнего мусора, или бытовых отходов. Жизненные и потребительские привычки позволили экстремально возрасти объемам мусора. Печи, отапливаемые древесным углем, покинули кухни и гостиные, на их место пришло центральное газовое или паровое отопление. В быту для приготовления пищи стали широко использоваться электрические печи. Кроме того, в повседневный обиход вошли газеты, бумага, упаковка. Кухонные отходы уже не могли применяться в качестве компоста в домашних приусадебных садах, так как приусадебные

участки для выращивания овощей уступили место роскошным цветникам и клумбам.

С середины 1960-х гг. в Европе стремительно развивалось общество «бездумного потребительства». Прилавки продовольственных магазинов начали наполняться полуфабрикатами и готовыми к употреблению товарами, которые постепенно вытеснили обычные продукты. В упаковке начала возрастать доля пластика. Напитки, растительные масла, чистящие средства и парфюмерия стали выпускаться в пластмассовых упаковках. Таким образом, росло не только количество упаковки, но и менялись сами упаковочные материалы. Индустрия прохладительных напитков, демонстрируя изменение компонентов упаковки и повышение доступности своих товаров, все больше «раздувала» мусорные ящики в домах. До 1975 г. на мировом рынке доминировали стеклянные бутылки для напитков. Оставшуюся часть составляли алюминиевые и стальные банки и одноразовые бутылки. К 1981 г. это соотношение изменилось в пользу одноразовых емкостей.

Старая техника по вывозу мусора, оборудованная маленькими жестяными контейнерами, и механические мусоровозы, которые, начиная с 1930-х гг., были приспособлены к беспылевому вывозу золы, больше не подходили для уборки легкого мусора, состоящего преимущественно из использованной упаковки.

Рост количества использованного упаковочного материала, упаковок, коробок в городах Германии привел к образованию громоздких гор негабаритного мусора на обочинах дорог и тротуаров, зачастую рядом с жилыми домами, за пределами земельных наделов и участков. Мусор также вывозился за пределы населенных пунктов, но затем опять же «диким образом» размещался на природных ландшафтах. По обочинам дорог стремительно росло количество мусора, оставленного проезжающими в машинах людьми.

Лихорадка потребления, захлестнувшая развитые страны в середине XX в., напрямую отразилась на содержимом мусорных баков. Выбрасывались не только негодные, но и почти новые вещи, вышедшие из моды и замененные новыми. Среди них было все больше бытовых приборов и технических средств – радиоприемников, телевизоров, холодильников и даже автомобилей. В ходе масштабной реконструкции городов на свалку попадали стройматериалы, сантехника, спиленные деревья. Все большую долю отходов составляла использованная упаковка. С появлением полуфабрикатов в мусоре неуклонно уменьшался процент пищевых отходов, зато росла доля стекла, пластмасс и других материалов, которые практически не разлагаются в естественных природных условиях. В середине XX в. основным

способом размещения мусора было поверхностное захоронение. В 1950-е гг. в странах Западной Европы перерабатывалось около 5 % мусора.

Далее в странах западной Европы ситуация с утилизацией отходов стремительно приближалась к катастрофической. «Экономическое чудо» – бурное послевоенное развитие промышленности в ФРГ, Франции и т. д. – привело к лавинообразному росту мусора и отходов.

Вплоть до 1960-х гг. система управления отходами в Германии опиралась на административное право и нормы, регулирующие наложение дисциплинарных взысканий. Развитие экологического законодательства началось с принятия Закона о водном хозяйстве (WHG) от 27 июля 1957 г., который вступил в силу во всех землях ФРГ 1 марта 1960 г.

Дальнейшее развитие коммунального хозяйства в ФРГ привело к тому, что в 1967 г. фирма Keller & Knappich разработала первый большой контейнер на 220 л. Начиная с середины 1960-х гг., в городах Германии был введен регулярный сбор легкой упаковки в контейнеры на 220 и 1 100 л, так как мусор уже не вмещался в круглые мусорные ведра, эксплуатировавшиеся с начала XX в.

В конце 1960-х гг. фирма Haller разработала новый мусоровоз, оснащенный прессом высокой компрессорной мощности. Этот мусоровоз предназначался для вывоза мусора, имеющего новый морфологический состав, отличающегося (в сравнении с золой) большими объемами и малой объемной массой, хорошо поддающейся сжатию. Груз подвергался медленному сжатию посредством подвижной стены бака и постоянно находился под этим гнетом. От устаревших машин по вывозу золы новые машины отличались прежде всего тем, что были оборудованы мощными гидравлическими механизмами для транспортирования, измельчения и разгрузки отходов. Из-за того что выросли объемы перевозимых грузов, стал возможным эффективный вывоз крупногабаритного мусора, повысилась рентабельность вывоза отходов, а мусоровозы новой серии очень быстро вытеснили машины по вывозу золы. Введение мусороперегрузочных машин, оснащенных прессом, стало новой вехой в развитии коммунального хозяйства и техники для вывоза легких фракций отходов.

С 1972 г., наряду с мусоровозами, оборудованными прессом для уплотнения мусора, появляются мусорные контейнеры большой вместимости (MGB). Старые жестяные ведра и бочки заменили новые четырехугольные пластмассовые контейнеры (опасность возникновения пожара из-за выброса горячей золы была сведена к минимуму). В 1975 г. появляются MGB 2,5 и 5,0, благодаря которым вывоз бытовых отходов новыми мусоровозами из жилых районов и магазинов стал еще более экономичным.

Интересен тот факт, что идея устройства новых контейнеров для легкого мусора появилась не у работников традиционной коммунальной индустрии или городского автопарка, а у частного предпринимателя (Edelhoff).

Оборудованные прессом мусоровозы, загрузка мусора в которые производится в задней части кузова, и крупногабаритные контейнеры для мусора MGB вот уже 30 лет являются в Германии стандартным транспортным средством для перевозки мусора. Единственным «пережитком» прежнего поколения машин по вывозу мусора можно считать мусоровоз системы KUKA, оборудованный вращающимся барабаном Rotopress. По некоторым данным, с 1928 по 2002 г. было продано свыше 10 тыс. различных модификаций данного мусоровоза.

Через 15 лет после появления мусоровозов, оборудованных прессом, произошел новый виток в развитии техники. В 1986 г. фирма Edelhoff представила новую мультисервисную транспортную систему MSTS для проведения погрузочно-разгрузочных работ. Необходимость в этой системе появилась в связи с увеличением площади, с которой собирались отходы, расстояния, которое мусоровоз должен проехать до полигона, количества мусороперегрузочных станций, а также в связи с попытками сократить расходы на транспортирование мусора за счет автоматизации процесса. При внедрении данной системы сбор и транспортирование мусора разделились на два самостоятельных этапа, а на смену контейнерам MGB пришли самоцентрирующиеся контейнеры DU. MSTS-системы производились компанией Faup и пользовались спросом на территории всей Европы.

Тем не менее, до сегодняшнего дня техника, оборудованная съемными контейнерами, не получила всеобщего признания, так как, с одной стороны, необходимо на всех единицах техники поставить контейнеры DU, а с другой стороны, производители и потребители не могут прийти к единому мнению об унификации контейнеров.

В начале 1990-х гг. в малонаселенных районах с погрузчиками заднего расположения начали конкурировать фронтальные (для вывоза промышленных отходов) и боковые (для вывоза ТБО) погрузчики. Если погрузчики с задней загрузкой почти после 80 лет эксплуатации и постоянного технического совершенствования практически уже не могут быть улучшены, то фронтальные и боковые погрузчики обладают огромным потенциалом для их рационализации.

Так, машину нового поколения может обслуживать только один человек, увеличена скорость погрузки за счет применения системы автоматического подъема контейнеров. Боковые погрузчики работают в полуавтоматическом или автоматическом режиме: подъем контейнеров осуществ-

ляется из кабины с дистанционным управлением или водителем, вышедшим из машины. При вывозе бытовых отходов из густонаселенных районов даже на самом новом мусоровозе с боковой загрузкой иногда необходимо прибегать к услугам двух дополнительных грузчиков.

Однако в густонаселенных больших городах по-прежнему используются классические мусоровозы с задней загрузкой. Мусоровозы с фронтальной и боковой загрузкой в основном применяются частными предприятиями. Появление последних не является заслугой немецкого машиностроения. Идея была заимствована в США, откуда они были импортированы. Все современные мусоровозы в той или иной степени оборудованы электрическими системами. В зависимости от различных предписаний или производственной политики предприятия, мусоровозы могут быть оборудованы пультом управления (например, управление погрузкой может осуществляться джойстиком), системой взвешивания контейнеров, системой навигации или онлайн-связи между компьютерами, установленными на машинах, водителями и диспетчером. Широкое распространение получили электрические системы, позволяющие снизить расходы по техническому обслуживанию, автоматические коробки передач и различные устройства безопасности: антиблокировочная тормозная система, дублирующий тормоз, система регулирования тяги.

Несмотря на предпринятые меры по развитию техники вывоза мусора и отходов из городов Германии, вопрос, куда деть мусор, становился все более актуальным. Местами положение было близко к катастрофическому. Обычный в прошлом метод – размещать все отходы на свалках, расположенных, как правило, вблизи населенных пунктов, – становился уже невозможным. Свалки стали недопустимы не только с точки зрения эстетики ландшафта, но и по санитарно-эпидемиологическим условиям. Особенно много их было на окраинах крупных городов. К началу 1970-х гг. насчитывалось около 50 тыс. «диких» свалок. В 1960-е гг. Союз охраны вод ФРГ свидетельствовал, что лишь немногие свалки страны изучены в отношении их безопасности для грунтовых вод. Ежегодно в ФРГ со свалок вымывалось осадками и просачивалось в грунтовые воды около 250 тыс. т разного рода солей.

Вот как описывалось положение со сбором и удалением мусора из городов ФРГ в брошюре В. Лютценкирхена «Преступление без судьи» (1972 г.): «В Гессене мусор из домов четырех миллионов жителей свозится на полигоны или на мусоросжигательные установки. Мусор от 2,9 млн. жителей в 2 400 мелких населенных пунктах накапливается на свалках устаревшего типа, крайне сомнительных в гигиеническом отношении. В Рурской области, в большом индустриальном районе ФРГ, положение с мусором можно назвать катастрофой. В плотно населенном промышлен-

ном районе от Дуйсбурга до Дортмунда только 4 % отходов устранялось «по правилам», то есть без ущерба для окружающей среды». Но ФРГ задыхалась не только в своем, но и в чужом мусоре. Соседние страны ввозили в страну немалое количество отходов. Так, в 1970-х гг. из-за границы поступило не менее 38 тыс. т мусора. Из Швейцарии было привезено 13,7 тыс. т – в основном отходы фармацевтических фирм (прежде всего «Сибя-Гейги», «Сандоз», «Ла-Рош»), из Франции – 6,6 тыс. т. Во всяком случае, почти 31 тыс. т иностранного мусора была сожжена или захоронена с соблюдением всех предосторожностей, но более 7 тыс. т просто свалено «на природе».

Целый ряд промышленно развитых европейских стран стал испытывать серьезные проблемы, вызванные загрязнением окружающей среды. Высокая плотность населения и ограниченность территории, пригодной для захоронения отходов, в условиях интенсивного процесса образования отходов, связанного с высокими темпами экономического развития, сделали жизненно необходимым пересмотр политики в области обращения с отходами.

В начале 1970-х гг. в связи с нефтяным кризисом 1973 г. в сознании правительства ФРГ произошли значительные изменения, касающиеся прежде всего отношения к использованию природных ресурсов. В 1972 г. в ФРГ был принят первый Закон об устранении отходов – *Adfallbeseitigungsgesetz der Bundesrepublik Deutschland*, в 1974 г. – Закон о защите окружающей среды от воздействия экологически вредных выбросов (сбросов) – *Bundesimmissicns-schutzgesetz*. Принятие этих законов привело к улучшению инструментов управления отходами и учреждению специально уполномоченных структур в области управления отходами, появлению централизованных и контролируемых полигонов. Таким примером может служить первый централизованный полигон захоронения ТБО *Emscherbruch* в Гельзенкирхен, эксплуатировавшийся с начала 1970-х гг. На централизованных полигонах Германии с 1970-х гг. начинают применять новую полигонную технику – уплотнители отходов (легкой фракции) и бульдозеры.

Современный этап постиндустриального общества (Европа, конец XX – начало XXI вв.)

В 1980-е гг. после серии «мусорных кризисов» многие страны мира пришли к выводу, что единственным перспективным способом решения проблемы отходов является их переработка. Так сформировалось новое мышление в сфере обращения с отходами в Европе, что означало переход от простого размещения (устранения) отходов к их переработке (вторичному использованию материалов). С принятием в 1986 г. Закона «Об от-

ходах» (Abfallgesetz) на первый план впервые выдвигаются такие понятия, как предотвращение образования отходов и их переработка. Эти новые формы утилизации отходов имели в первую очередь народно-хозяйственное значение. В законе регламентировалось и предотвращение накопления вредных веществ, и защита от выбросов (сбросов), что стало переломным моментом в современной постиндустриальной эпохе «мусорной» отрасли.

В конце 1980-х гг. в ФРГ ежегодно образовывалось около 17 млн. т отходов, из которых 12 млн. т (70 %), благодаря щедро упакованной по требованию маркетологов продукции, приходилось именно на упаковку. Утилизации тогда подлежало не более 30 % таких отходов. Для решения проблемы в 1990 г. представители промышленности и торговли создали акционерную компанию «Дуальная система Германии» (Duales System Deutschland GmbH). Перед компанией стояла задача внедрить в общегосударственном масштабе программу Der Grüne Punkt («Зеленая точка»), которую реализовывали 600 компаний и фирм по производству и переработке упаковки, исследовательские и финансовые организации.

Суть программы состояла в продаже «Дуальной системой» предпринимателям лицензии на использование финансового знака Der Grüne Punkt, освобождавшего их от необходимости обязательного приема и утилизации своей упаковки и перекладывающего это бремя на «Дуальную систему Германии». В эффективной деятельности «Дуальной системы» ведущую роль сыграло общественное сознание населения, на которое возложена задача добровольно сортировать мусор. Для этого на улицах немецких городов стоят контейнеры для различных видов отходов. Как правило, это целый ряд емкостей разного цвета: отдельно для бумаги, полимерных отходов и органики. Для стекла предназначены разноцветные контейнеры (белые, зеленые и коричневые для соответствующей стеклотары).

Следует отметить, что система залоговой тары, как и система сбора макулатуры и другого сырья за плату, в Германии развиты слабо. Поэтому бумагу, стеклянные и полимерные отходы сбрасывают в контейнеры без оплаты. Но в стране существует жесткая система, не позволяющая выбросить мусор в не предназначенное для данных целей место. Особенно это касается таких опасных отходов, как аккумуляторы, элементы питания, автопокрышки и т. п. Система штрафов и работа с населением заставляют «владельцев» этих отходов сдавать их в специальные пункты приема. Более того, за сдачу старой электроники, холодильников, бытовой техники владельцы сами платят деньги, которыми покрываются затраты на неприбыльную утилизацию.

За годы своей деятельности «Дуальная система Германии» создала 17 тыс. дополнительных рабочих мест и 320 сортировочных пунктов. Ко-

личество собранной и переработанной упаковки достигает 5 млн. т ежегодно. Общее количество бытового мусора за годы функционирования «Дуальной системы» сократилось в Германии на 15 %.

Для того чтобы с самого начала исключить все политические барьеры, которые могут возникнуть вследствие политических разногласий по поводу требований, предъявляемых к упаковке товара, в 1995 г. «Дуальная система Германии» создала Европейскую организацию по утилизации упаковочного материала (Packing Recovery Organisation Europe – PRO EUROPE).

Первичной задачей PRO EUROPE является создание условий, при которых знак «Зеленая точка» (Grüner Punkt) присваивается согласно одинаковым правилам на территории всех стран, входящих в ЕС, и стран – кандидатов в члены ЕС. В связи с этим в 1996 г. права на использование знака «Зеленая точка» были переданы организации PRO EUROPE, в которую входит 30 членов в Европе и Канаде; 25 из них используют знак «Зеленая точка» в качестве символа, подтверждающего выдачу лицензии на сбор и переработку упаковки. Кроме того, PRO EUROPE заключила соглашения о сотрудничестве со следующими организациями: VALPAK (Великобритания), CSR (Канада), PYR (Финляндия), Isilandic Recycling Fund (Исландия), UkrPEС (Украина), которые гарантируют то, что все лицензиаты могут без проблем использовать упаковку, носящую данный символ, на территории их страны.

В настоящее время в Германии процессы предотвращения образования, утилизации и устранения отходов регулируются Законом «О содействии хозяйственному обороту и обеспечении безопасного для окружающей среды удаления отходов» от 27 сентября 1994 г. (последние изменения

в закон внесены 21 августа 2002 г. Kreislaufwirtschafts – und Abfallgesetzes, KrW-/AbfG, 1996). Цель этого закона – содействовать ресурсосберегающему кругообороту материалов в экономике, а также обеспечить методы устранения отходов, оптимально учитывающие интересы окружающей среды. Среди прочего закон содержит положения относительно ответственности производителя за продукт «от колыбели до могилы», относительно порядка и планирования устранения отходов, допуска на внутренний рынок установок по ликвидации отходов, относительно обязанности получения разрешения для сбора и транспортирования отходов, а также относительно контроля.

В XX в. ситуация с утилизацией отходов претерпела существенные изменения. Если во все предыдущие века люди делали все возможное,

лишь бы уклониться от неприятных обязанностей по борьбе с отходами, то в XX столетии утилизация стала бизнесом, участие в котором сулило немалый доход.

Начиная с 1990-х гг., мусорная индустрия, включающая сбор, транспортирование, хранение, переработку и размещение отходов самого разного происхождения, вышла на международный уровень, и развитые страны охотно обмениваются эшелонами с отходами, подлежащими переработке и захоронению. Возникла даже острая конкуренция между предпринимателями, вовлеченными в «мусорный» бизнес.

Но на этом развитие «мусорной» отрасли не заканчивается (рис. 3.2). В настоящее время во всех европейских странах разработаны национальные стратегии и концепции управления ТБО; на международном уровне страны обмениваются положительным опытом. Так, в 2002 г. Робинот Мюрреем, профессором Лондонской школы экономики и одним из ведущих мировых специалистов в области экономики обращения с отходами, для руководства Великобритании и парламента Соединенного Королевства была разработана альтернативная концепция обращения с отходами Zero Waste, которая сфокусирована на всем жизненном цикле продукции.

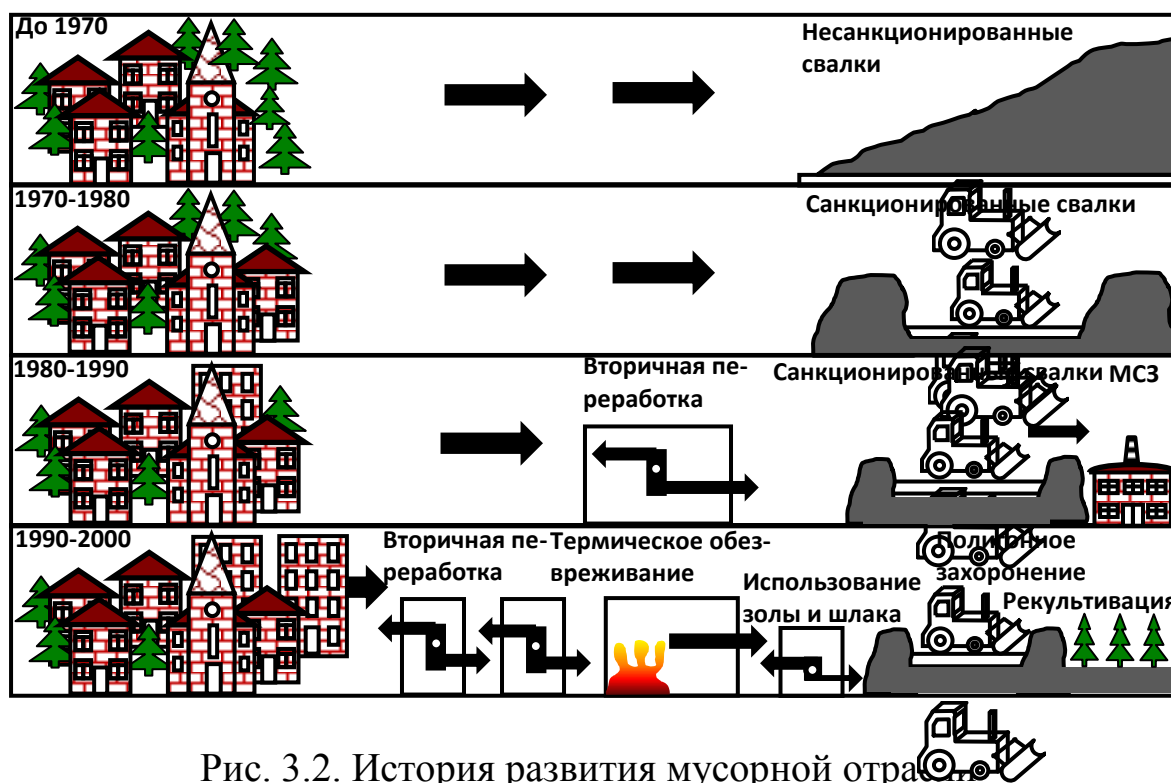


Рис. 3.2. История развития мусорной отрасли

В Германии в 2005 г. по заданию Агентства по охране окружающей среды, UBA, Dessau было проведено исследование и разработана страте-

гия «Цель 2020 – ресурсосбережение за счет экологически приемлемой переработки бытовых отходов». Начиная с 1999 г., главной целью Федерального министерства по охране окружающей среды Германии является создание к 2020 г. высокоэффективной системы переработки бытовых отходов, которая позволила бы полностью исключить складирование отходов на полигонах – стратегия «Цель 2020». С июня 2005 г. Предписанием о захоронении отходов запрещено складирование отходов, которые могут быть переработаны. Основное внимание уделяется повышению уровня эффективного использования отходов за счет оптимизации использования материальных и энергетических ресурсов.

Упомянутая стратегия предлагает семь путей (комбинаций различных способов), которые позволяют эффективно перерабатывать и использовать бытовые отходы. Для оценки данных способов были разработаны следующие критерии.

1. Полнота использования первичных отходов.
2. Соответствие всем требованиям по охране окружающей среды.
3. Техническая возможность реализовать указанный проект при наличии современной техники.
4. Экономическая рентабельность.

Таким образом, пройдя многовековой путь становления и развития санитарной очистки городов и коммунальной сферы обслуживания, в настоящее время, Евросоюз является одним из мировых лидеров в сфере управления отходами и обладает широкой компетенцией в области ресурсосбережения и экологической безопасности.

3.1.2. Современные системы управления ТБО

Остановимся вкратце на современной системе управления городскими отходами, сложившейся в мире и России. Схематично она представлена на рис. 3.3.

Процесс начинается с того, что муниципальные службы организуют сбор и вывоз городских бытовых и промышленных отходов, проводя одновременно следующую политику.

1. Все предприятия и жилые комплексы должны быть нацелены и стимулироваться на уменьшение отходов производства и жизнедеятельности человека. Для этого используются как экономические, так и директивные методы.

2. Должна быть организована система максимальной утилизации образовавшихся отходов и возврат их в полезный цикл (рециклинг). Это может достигаться организацией пунктов приема вторичного сырья по месту жи-

тельства (стеклянные и пластиковые бутылки, алюминиевые банки, чистая бумага и картон, текстиль и др.). На предприятиях должны вводиться технологии максимального рециклинга отработанного сырья [8, 9, 13, 16, 22].



Рис. 3.3. Блок-схема системы управления городскими отходами

Оставшиеся отходы должны централизованно собираться и вывозиться на крупные городские комплексы, где они подвергаются дополнительной переработке одним или несколькими способами, указанными на блок-схеме рис. 3.3. У каждого из них есть свои плюсы и минусы. Статистика их использования по развитым странам будет приведена ниже. Но наиболее объемным в мировом масштабе сегодня является способ захоронения на специальных полигонах. Полигон – это естественный или искусственный земляной карьер, достигающий площади в несколько гектар с глубиной 10–20 м, находящийся над плотными водонепроницаемыми слоями земли и имеющий многослойный защитный экран из искусственных и естественных материалов (рис. 3.4, 3.5) [23, 24].

По всему периметру полигона прокладываются дренажные трубы для вывода на поверхность образующихся сточных вод и свалочного газа (биогаза). Полигон оборудован специальной системой пожаротушения. Дренажные воды должны подвергаться специальной очистке, а образующийся биогаз должен каким-либо образом обезвреживаться или утилизироваться [57]. Все полигоны по мере их заполнения подвергаются уплотнению тяжелой механической техникой с одновременной засыпкой слоями грунта. Это делается с целью перевода всех реакций в массу поли-

гонного мусора в анаэробное состояние. И все же, несмотря на это, брожение в массиве мусорного полигона происходит. При этом образуется свалочный газ (биогаз), состоящий в основном на 40–70 % из метана и 60–30 % двуокиси углерода. Имеются также примеси других газов и паров воды.

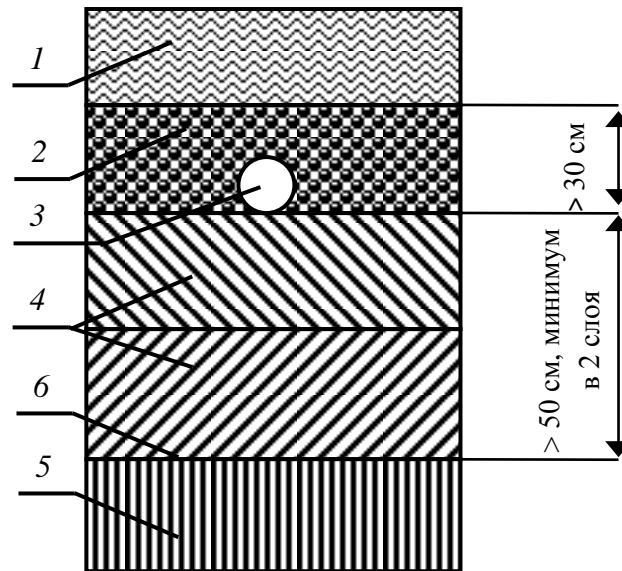


Рис. 3.4. Конструкция защитного экрана основания полигона 1-го типа:
1 – свалочный грунт; 2 – дренажный слой; 3 – дренажная труба; 4 – минеральный изоляционный слой; 5 – геологический барьер; 6 – планировочная отметка основания карты

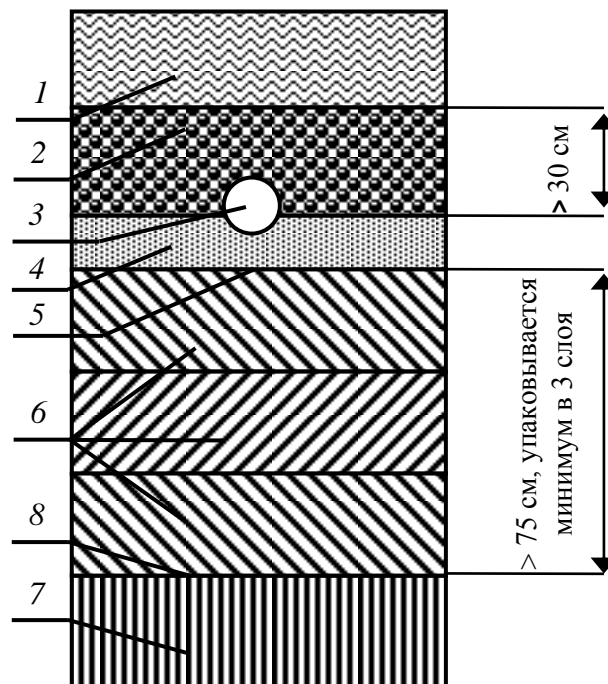


Рис. 3.5. Конструкция защитного экрана основания полигона 2-го типа:

1 – свалочный грунт; 2 – дренажный слой; 3 – дренажная труба; 4 – защитный слой; 5 – синтетическая гидроизоляция; 6 – минеральный изоляционный слой; 7 – геологический барьер; 8 – планировочная отметка основания карты полигона

Время газогенерации в зависимости от состояния полигона, его географического расположения колеблется от 2 до 15 лет. На мусорные полигоны мира сегодня вывозится около 500 млн. т/год отходов.

Удельный выход биогаза составляет от 120 до 200 м³/т отходов, его калорийность может достигать 5 000–5 500 ккал/ м³. Объем свалочного метана достигает сегодня 40 млн. т/год. Свалочный газ очень горюч, взрывоопасен, токсичен. Наконец, это один из главных поставщиков «парникового газа», на борьбу с которым объединилось мировое сообщество, согласно Киотскому протоколу.

Для России проблема свалочного газа находится в очень тяжелой ситуации по одной простой причине: у нас нет практически оборудованных полигонов, описанных выше, – у нас есть необорудованные свалки, зачастую неизолированные от водоносных пластов, без дренажирования стоков и биогаза, без достаточного уплотнения, без системы пожаротушения. Поэтому наиболее характерный пейзаж нашего «полигона-свалки» – это горящие массивы, извергающие громадные клубы дыма со всем набором токсикантов (в том числе и супертоксикиантов типа диоксина) на ближайшие поля, леса, поселки и города. Это «очень дешевый», но чрезвычайно опасный для человека и природы способ захоронения. Следует добавить, что на свалки России вывозится примерно 95 % всех городских отходов. В мировой практике основные рекомендации по борьбе со свалочным газом сводятся к схеме, изображенной на рис. 3.6. Причем на ТЭС биогаз используется для выработки как тепла, так и электроэнергии.

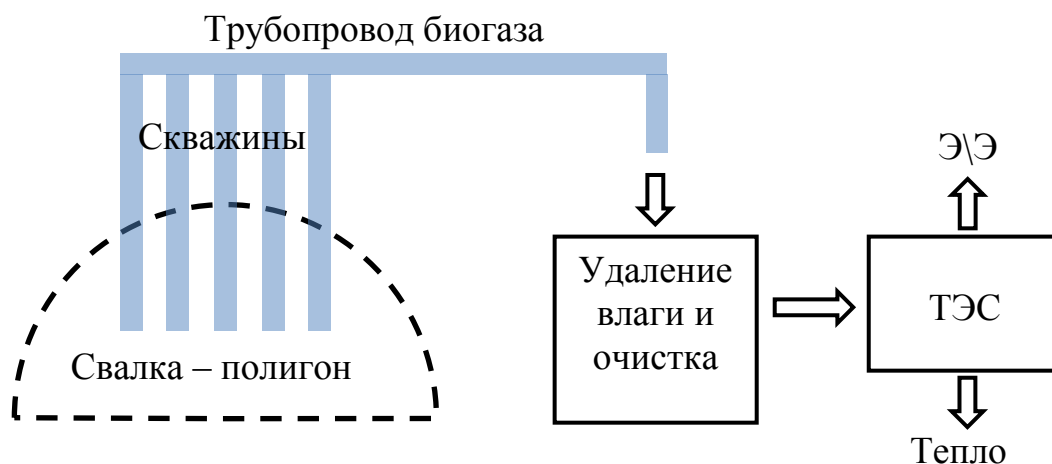


Рис. 3.6. Схема получения электроэнергии и тепла из биогаза

В России были опробованы две таких демонстративных установки. В ходе испытаний возник ряд проблем с очисткой газа и его обезвоживанием, и на этом эксперименты прекратились.

Как правило, мировая практика рекомендует применять два сортировочных пункта: по месту жительства и на сборных мусороперерабатывающих заводах. По месту жительства устанавливаются несколько типов разноцветных мусорных контейнеров (для бумаги, стеклотары, пластика, пищевых отходов, металлических банок, текстиля, батареек и др.), куда жители несут отсортированные в квартирах отходы [8, 9, 10, 11, 13, 15, 16].

Специальные мусорные машины забирают из каждого контейнера накопленные отходы и увозят их на мусороперерабатывающие заводы, где они подвергаются вторичной сортировке, очистке и переработке в определенные продукты и изделия. Так, для пищевых отходов используется метод компостирования, который позволяет получать после естественного биоразложения продукт, используемый как удобрение в парках, сельскохозяйственных полях, для рекультивации земель.

Используются технологии четырех уровней:

1. Машинная технология. Изготавливаются компостные кучи размером 4 × 6 м, которые механическим путем переворачиваются 1 раз в год. Готовность компоста наступает через 1–3 года.

2. Технология низкого уровня. Изготавливаются компостные кучи размером 2 × 4 м, которые механическим путем переворачиваются 2 раза в год (через 1 месяц и затем – через 10 месяцев). Готовность компоста наступает через 1,5 года.

3. Технология среднего уровня. Небольшие компостные кучи переворачиваются ежедневно в течение 4–6 месяцев до момента созревания компоста.

4. Технология высокого уровня. Изготавливаются и заполняются специальные аэрационные емкости, где за счет принудительной аэрации воздуха в течение 2–10 недель получают готовый компост.

В последнее время за рубежом для интенсификации вышеописанных процессов стали применять вермикомпостирование (*vermes* – червь).

Если посмотреть на Россию с этих позиций, то ситуация выглядит удручающей. В России практически не идет сортировка мусора. Попытки организовать ее в различных регионах и мегаполисах (в том числе Москве, Санкт-Петербурге) потерпели экономический крах. Для этого есть объективные причины. И основная из них (если отбросить российский менталитет) – это социальная: на кухне стандартной российской квартиры физически невозможно сосредоточить несколько контейнеров для различного вида мусора. Поэтому в мусорные контейнеры по месту

жительства и на мусороперерабатывающие заводы соответственно попадает смешанный, несортированный мусор. В Санкт-Петербурге в девяностых годах прошлого века был построен большой компостный завод с полями компостирования, которые заполнились практически несортированными пищевыми отходами. После вызревания продукт не нашел применения. В нем был обнаружен целый букет вреднейших веществ, в том числе тяжелых металлов. СЭС запретила использовать его для сельскохозяйственных целей.

Тяжелая ситуация сложилась и на большинстве мусоросортировочных заводов России, отбирающих бумагу, картон, пластиковые бутылки, стекло. Отобранная вторичная продукция не находила спроса или покупалась по очень низким ценам. Причина: все это отбиралось из несортированного, грязного, «осемененного» потока отходов и, соответственно, требовало специальной химической и тепловой обработки. А этого на подавляющем большинстве заводов нет! Дорого! Поэтому и последовала череда банкротств таких заводов. Выжили только заводы, которые организовали полный технологический цикл: сортировка → очистка → выпуск готовой продукции на основе отсортированных фракций (кровельная и тротуарная плитка, пластмассовые и стеклянные изделия, рубероид и т. д.). Но и у этих заводов была масса проблем. Оставшийся от переработки и сортировки мусор необходимо было вновь загрузить и отвезти на свалку-полигон. При удаленности заводов от свалки-полигона это были значительные экономические издержки.

Для уменьшения экономических издержек на перевозку городского мусора и экономии земли в странах Западной Европы используют метод прессования свежего мусора. В специальных прессах развивается давление в несколько десятков тонн и тем самым формируются плотные кубы отходов различных размеров (распространен куб примерно $1,0 \times 1,0 \times 1,0$ м).

Эти кубы вывозятся на специальный полигон, где укладываются в штабеля, укрываются и подвергаются длительному хранению. За счет уплотнения и, соответственно, резкого уменьшения поступления кислорода, все химические реакции замедляются и такое хранилище спрессованного мусора дает свой эффект: экономия транспортных издержек, экономия земли, большая экологическая безопасность. К сожалению, в России эти эффекты сведены к минимуму. У нас не построить экономику мусоропереработки на экономии земли – слишком большие пространства отдаются практически бесплатно под свалки-полигоны. И второе. Поскольку Россия – страна минусовых изотерм, то в зимний период оставшаяся в кубах мусора влага превращается в лед, разрывая уплотненную структура

куба (эффект разрывающейся бутылки от замерзания воды) и тем самым нарушая анаэробное течение химических реакций, увеличивая доступ кислорода и делая куб более химически опасным. Издержки на прессование есть, а общий эффект зачастую становится отрицательным. Такова, к сожалению, специфика России.

Но в Западной Европе с ее недостатком земельных ресурсов и теплым климатом прессование городского мусора находит применение.

На конечной стадии неутилизованный мусор после сортировки и переработки направляется на мусоросжигательный завод, где окончательно обезвреживается, а оставшаяся зола идет на захоронение или же используется для производства строительных и дорожных материалов и конструкций. Необходимо отметить, что сегодня в мировой практике четко сформулировался принцип, что городской мусор – это малокалорийное возобновляемое топливо. И все мусоросжигательные заводы оборудованные котлами-утилизаторами и турбинами, рассматриваются как источники дешевой тепловой и электрической энергии [1, 2, 3, 5, 6, 7, 12, 17, 26, 27, 28, 29, 30]. Описанная схема управления городскими отходами представлена на рис. 3.7.

Для понимания ситуации, где находится сегодня Россия и по какому пути в решении «мусорного» кризиса ей необходимо идти в настоящее время, приведем некоторые статистические материалы, касающиеся опыта Западной Европы и России [10,11,12, 13, 14, 15].

Важной характеристикой твердых бытовых отходов (ТБО) является их морфологический состав.

Согласно СанПиН 2.2.1/2.1.1.1031–01, состав ТБО в России должен соответствовать следующим значениям (% по массе):

Бумажная смесь	45
Древесина	4
Текстиль	1
Пластмасса и резина	5
Пищевые отходы	25
Зола, пыль	7
Металлы	6
Стекло	7

В реальности он уже давно отличается от этих норм. Это показано в табл. 3.1–3.3. Сравнительные данные образования ТБО на душу населения в некоторых странах представлены в табл. 3.4. Для России эти цифры составляют (в кг на чел./год): г. Москва ~ 500–550, г. Новосибирск ~ 350–400, малые города ~ 250.

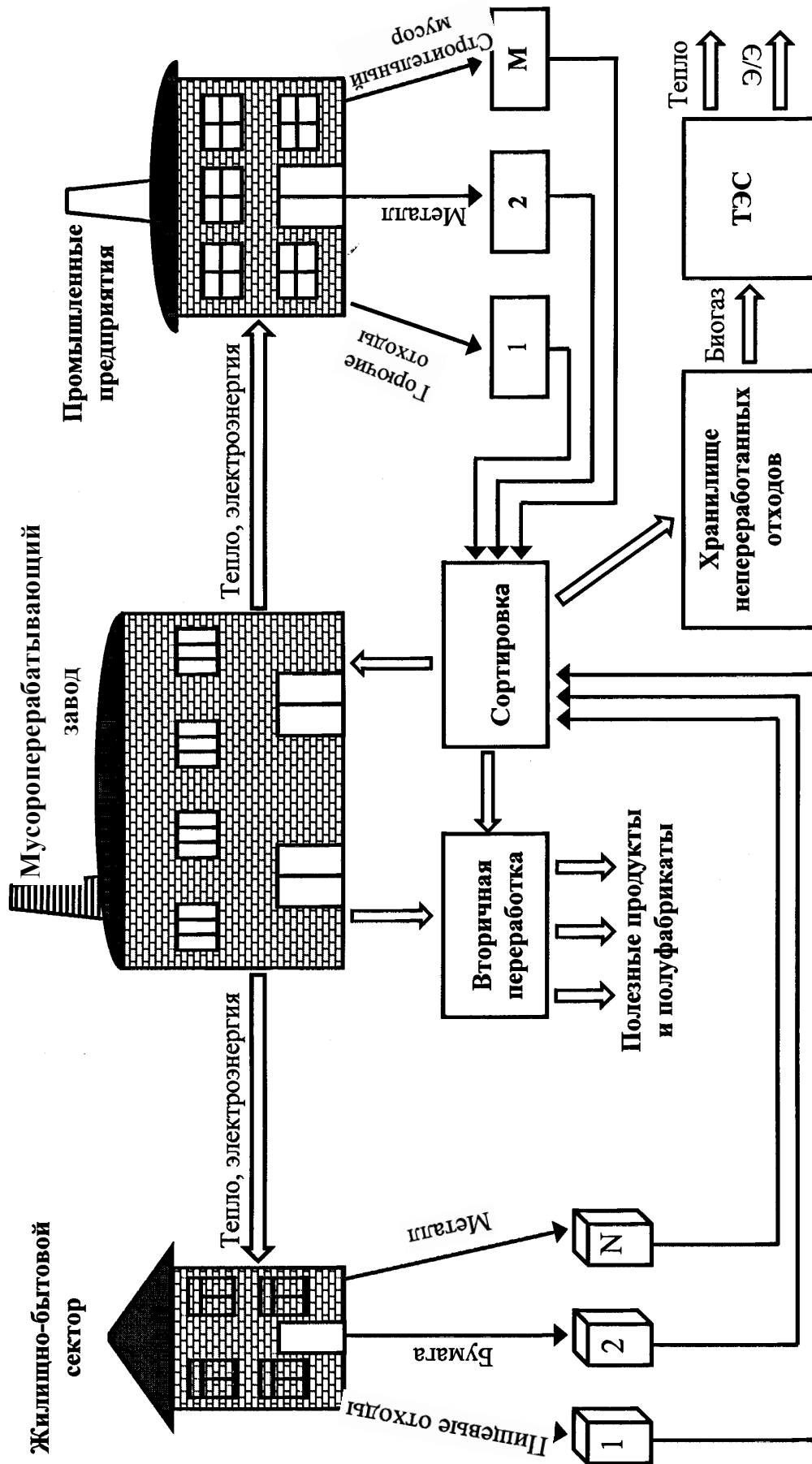


Рис. 3.7. Схема управления городским твердым бытовым мусором и промышленными отходами

В табл. 3.6 представлены сведения о способах утилизации городских отходов в некоторых странах [11, 19, 22].

3.1.3. Состав и свойства твердых бытовых отходов крупных городов России

Твердые бытовые отходы по морфологическому признаку подразделяются на различные компоненты [21] (табл. 3.1). В соответствии с единой методикой, принятой европейскими странами, при необходимости к ним добавляется компонент «садовые отходы». Для решения вопроса о целесообразности использования утильных компонентов ТБО проводят более подробный анализ состава отходов, дифференцируя бумагу на условно чистую (утильную) и загрязненную, металл – на изделия из железа и консервные банки, пластмассу – на упаковочную и изделия из пластмасс.

Таблица 3.1

Морфологический состав ТБО для разных климатических зон,
% по массе

Компоненты	Климатическая зона		
	средняя	южная	северная
Пищевые отходы	30–40	40–49	32–39
Бумага, картон	36–39	22–30	26–35
Дерево	1–2	1–2	2–5
Черный металлолом	3–4	2–3	3–4
Цветной металлолом	0,5–1,5	0,5–1,5	0,5–1,5
Текстиль	3–5	3–5	4–6
Кости	1–2	1–2	1–2
Стекло	2–3	2–3	4–6
Кожа, резина	0,5–1	1	2–3
Камни, штукатурка	0,5–1	1	1–3
Пластмасса	4–5	3–6	3–4
Прочее	1–2	3–4	1–2
Отсев (менее 15 мм)	5–7	6–8	4–6

Сезонные изменения состава бытового мусора характеризуются увеличением содержания пищевых отходов с 20–25 % весной до 40–55 % осенью, что связано с большим присутствием в рационе питания людей овощей и фруктов (особенно в южных городах). Зимой и осенью сокращается содержание мелкого отсева (уличного смета) с 20 до 7 % в городах южной зоны и с 11 до 5 % в городах средней зоны.

Состав ТБО крупнейших городов России, особенно Москвы, отличается большим содержанием упаковочных материалов (бумаги, пластмасс, цветных металлов) и соответственно меньшим содержанием пищевых отходов.

Морфологический состав отходов, собираемых с жилищного фонда и с предприятий торговли (в том числе и рынков), резко различается (табл. 3.2, 3.3), что важно с точки зрения возможности и целесообразности отдельного сбора утильных фракций ТБО. На состав ТБО существенно влияет организация сбора в городе утильной бумаги, пищевых отходов, стеклотары. Известно, что со временем состав бытовых отходов несколько меняется: увеличивается содержание бумаги, полимерных материалов. С переходом на централизованное теплоснабжение в крупных городах резко сократилось (практически до нуля) содержание в бытовом мусоре угля и шлака.

Таблица 3.2

Морфологический состав ТБО в городах и регионах России,
% по массе

Состав отходов	ТБО жилого фонда	ТБО общественных торговых предприятий
Пищевые отходы	30–40	13–16
Бумага, картон	36–39	45–52
Дерево	1–2	3–5
Черные металлы	3–4	3–4
Цветные металлы	0,5–1,5	1–4
Текстиль	3–5	3–5
Кости	1–2	1–2
Стекло	2–3	1–2
Камни, штукатурка	0,5–1	2–3
Кожа, резина	0,5–1	1–2
Пластмасса	4–5	8–12
Прочее	1–2	2–3
Отсев (менее 15 мм)	5–7	5–7

Значительно выросло содержание в ТБО цветных металлов за счет появления алюминиевых банок из-под пива и воды. После 1992 г. резко возросло содержание пластмассовых упаковочных материалов, в том числе 1,5-2-литровых ПЭТФ-бутылок из-под воды. При этом содержание легкоразлагаемой органики (пищевых отходов) в общей массе ТБО немного уменьшилось.

Таблица 3.3

Современный состав ТБО жилищного фонда
и прогнозируемые его изменения

Фракции	Российская Федерация		Москва	
	2001 г.	2007–2012 гг.	2001 г.	2007–2012 гг.
Пищевые отходы	30–40	26–36	26–30	24–28
Бумага, картон	36–39	40–42	40–45	42–47
Дерево	1–2	1–2	1–2	1–2
Черный металлолом	3–4	3–4	2,5–3,5	2,5–3,5
Цветной металлолом	0,5–1,5	0,5–1,5	1–2	1–2
Текстиль	3–5	3–5	4–5	6–5
Кости	1–2	1–2	1–2	1–2
Стекло	2–3	2–3	2–3	2–3
Камни, штукатурка	0,5–1	0,5–1	0,5–1	0,5–1
Кожа, резина	0,5–1	0,3–1	0,5–1	0,5–1
Пластмасса	4–5	4–6	5–6	5–6
Прочее	1–2	1–2	1–3	1–3
Отсев (менее 15 мм)	5–1	5–7	5–7	5–7

Важным показателем свойств ТБО является плотность. Плотность ТБО благоустроенного жилищного фонда в весенне-летний сезон (в контейнерах) составляет 0,18–0,22 т/м³; в осенне-зимний – 0,2–0,25 т/м³; для различных городов среднегодовое значение – 0,19–0,23 т/м³.

Низшая теплота сгорания ТБО колеблется от 6 000 до 8 000 кДж/кг, влажность находится в пределах 35–50 %, зольность колеблется от 15 до 5 %. Сравнительные данные образования отходов на душу населения в развитых странах представлены в табл. 3.4.

Годовой уровень накопления и использования основных видов отходов в РФ представлен в табл. 3.5. Исходя из морфологического состава, в повторное использование потенциально могут быть вовлечено 30–40 % от всех образующихся отходов (по ТБО до 40 %). В странах Евросоюза использование этого потенциала достигает 25–30 %, а в индустриальных развитых странах постсоветского пространства (Россия, Украина, Казахстан) – менее 4 % (данные 2007 г.) (табл. 3.6).

На рис. 3.8, 3.9 приведены для сравнения стоимостные диаграммы некоторых способов утилизации отходов, сложившиеся в Западной Европе в 2002–2003 гг.

Таблица 3.4

Сравнительные данные образования отходов
на душу населения в некоторых странах

Страна	Кг, чел./год	Страна	Кг, чел./год
Австрия	556	Люксембург	643
Бельгия	534	Нидерланды	613
Дания	665	Португалия	453
Финляндия	364	Испания	397
Франция	530	Швеция	428
Германия	537	Соединенное Королевство	493
Греция	372	Исландия	705
Ирландия	601	Норвегия	613
Италия	502	США	812

Таблица 3.5

Годовой уровень накопления и использования
основных видов отходов в РФ

Отход	Объем обра- зования, млн. т	Уровень утилизации, %	Основной целе- вой продукт	Доля вторичного сырья в целевом продукте по факту, %
Отходы добы- чи и обогаще- ния полезных ископаемых	2 730	35	Строительные материалы	3,6
Шлаки и золы	33,6	15,7	Цемент и другие вяжущие	20,6
Лом черных металлов	30	88	Сталь	27,0
Древесные от- ходы	12,6	52,5	Топливо, строи- тельные матери- алы	< 1,0 10,0
Макулатура	3,14	33,4	Картон, бумага	18,0
Покрышки ав- томобильные	1,0	4,7	Резиновые изде- лия, регенерат, металл	3,6
Полимеры	0,71	12	Термопласты	4,2
Стеклобой	0,6	34	Стекло	10,0
ТБО	54,0	3,5	Комплекс про- дуктов и энергия	< 5,0

Таблица 3.6

Способы утилизации и обезвреживания отходов в развитых странах мира

Страны	Способы утилизации отходов (в % от общего количества отходов)*				
	захоронение на полигонах (свалках)	компостирование	сжигание	использование в качестве вторичных ресурсов	прочие
Нидерланды	13	31	32	19	5
Австрия	31	23	10	30	6
Германия	20	18	22	37	3
Бельгия	13	36	35	16	—
Швеция	14	10	49	27	—
Дания	5	30	54	10	1
Люксембург	23	3	41	30	3
Испания	59	13	6	17	5
Ирландия	68	1	1	30	—
Италия	78	3	9	10	—
Финляндия	63	4	9	24	—
Великобритания	84	3	8	5	—
Греция	92	4	—	4	—
Португалия	75	2	22	1	—
Япония	13	2	78	7	—
США	81	—	17	2	—
Франция	38	9	34	19	—
Норвегия	58	5	17	20	—
Южная Корея	70	2	18	9	1
Россия	95	—	2	3	—

* Приведены данные 2007–2008 гг.

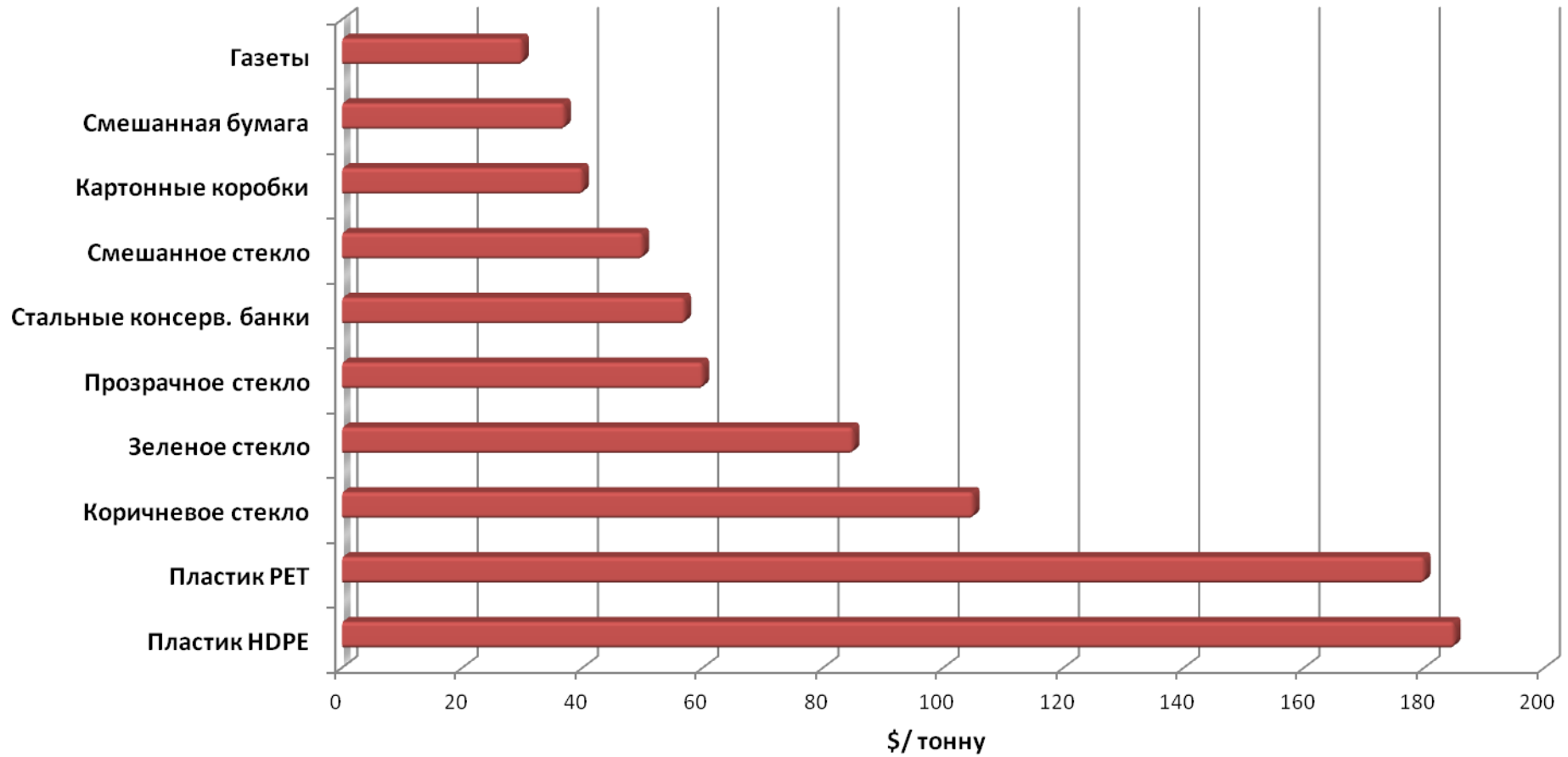


Рис. 3.8. Стоимость переработки вторсырья из муниципальных отходов на Западе

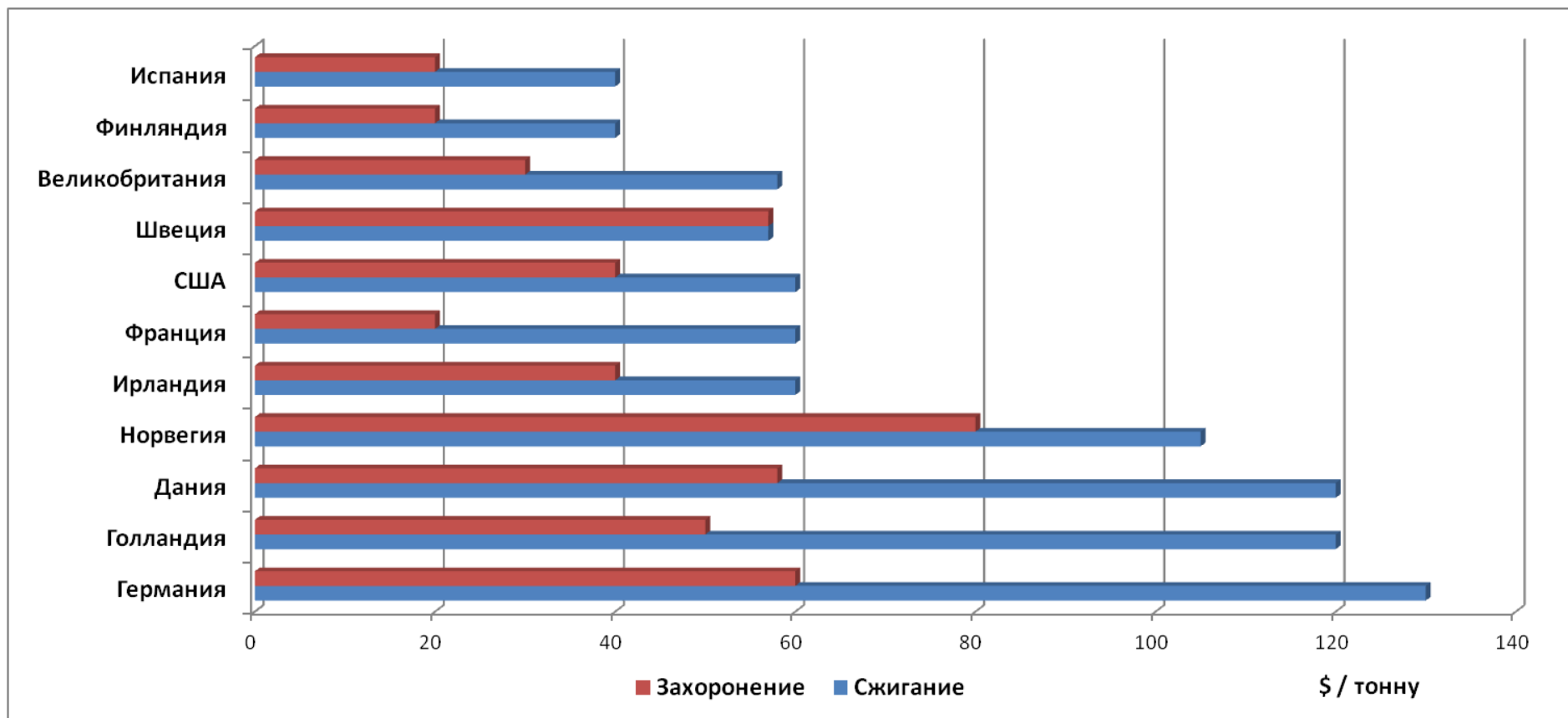


Рис. 3.9. Стоимость сжигания отходов и захоронения на полигонах

Как видно из приведенных статистических данных, основным способом утилизации городских отходов по-прежнему остается захоронение на полигонах (свалках). В странах, где применяют раздельный сбор отходов для вторичного использования, достигли практически максимума Германия, Австрия, Швеция, Ирландия.

Следует отметить, что популярные лозунги «зеленых» «ноль отходов – ноль потерь» абсолютно нереальны и необоснованы. С философской точки зрения, такой лозунг – это кризис, но не кризис отходов, а перепроизводство и чрезмерное потребление, которые сочетаются с незнанием последствий этой деятельности для окружающей среды. Даже теоретически, если взглянуть на морфологический состав городских отходов, и понимать, что только часть компонентов ТБО находит сегодня экономически обоснованное вторичное применение (часть бумаги, металл, пластик, пищевые отходы), приходится делать выводы о необоснованности лозунга «ноль отходов – ноль потерь». Компостирование достигло максимума в Бельгии, Дании, Нидерландах, Австрии, и это связано с потребностью внутреннего рынка этих стран в удобрениях.

3.1.4. Термический метод обезвреживания ТБО. Мусоросжигательные заводы

Вторым по объему применения после полигонов (свалок) стал способ термического обезвреживания [3, 7, 12, 14, 20, 25, 29, 30, 32].

Причем, все большие слои общественности и специалистов начинают понимать, что городской мусор – это выгодное возобновляемое топливо, заменяющее уголь, газ, нефть и тем самым сохраняющее первозданную природу и ее ресурсы для будущих поколений [6, 8, 11, 17, 36, 37].

По калорийности ТБО составляют примерно треть калорийности угля и при надлежащей технологии сжигания и соответствующем утилизационном оборудовании можно достичь очень высокого выхода тепловой и электрической энергии. Для России при ее системе утилизации смешанного мусора сегодня это наиболее рациональный и экономически выгодный способ переработки (обезвреживания). Хотя сегодня у нас делаются очень некорректные попытки оставить продвижение этого способа. Это и публикации доктора химических наук С.С. Юфита – сотрудника Института органической химии РАН им. Н.Д. Зелинского, и выступления таких организаций как «Гринпис России». Так, реакцией на решение Правительства Москвы построить ряд мусоросжигательных заводов в округах столицы с выработкой тепловой и электрической энергии стали публикации в журнале «Твердые бытовые отходы» (2008–2009 гг.), например публикация «Выбросы мусоросжигательных заводов воздействуют на всю

Москву», в которой экологи московского отделения «Гринписа России» утверждают, что после введения в эксплуатацию новых МСЗ экологическая обстановка в Москве значительно ухудшится. При этом выдвигается, с нашей точки зрения, совершенно ложный довод, заключающийся в том, что «ни в одном из крупных городов мира не строят более двух таких заводов». Аналогичный довод приводится и в статье «Аргументы и факты политики управления отходами», в которой автор в разделе «О строительстве мусоросжигательных заводов» также утверждает, что «во всем мире нет городов, где эксплуатировалось бы более двух МСЗ», и далее заявляет, что в Париже мусоросжигательных заводов «в действительности нет ни одного – все заводы расположены в пригороде».

На самом деле, расположение крупных заводов для сжигания ТБО вблизи центров таких больших городов, как, например, Париж, Лондон, Гамбург, Брюссель, Вена и др., – это нормальная мировая практика, проверенная временем. Никто не собирается их закрывать и, более того, на месте «старых» заводов строят новые современные комплексы. Например, завод Исси, расположенный непосредственно у границ центральной части Парижа и введенный в эксплуатацию в 1964 г., был остановлен на модернизацию в феврале 2006 г., а в начале 2008 г. был вновь пущен в эксплуатацию, но уже с использованием новой современной технологии, отвечающей нормативным требованиям.

Таким образом, действующий муниципальный Совет Парижа не опроверг сделанный 40 лет тому назад выбор своих предшественников в пользу сжигания. Отметим также, что на заводы, расположенные в городской черте, могут поступать отходы из пригородов и из соседних областей, как, например, это происходит в Гамбурге. Это объясняется тем, что, являясь экологически безопасными предприятиями, современные заводы играют значительную роль в обеспечении города тепловой и электрической энергией.

В городской черте Парижа расположены три крупнейших завода, сжигающих 1,8 млн. т/год ТБО с суммарной мощностью электрических турбин 100 МВт, теплогенераторов – 500 МВт. В пригороде расположены еще 7 заводов суммарной мощностью по ТБО 1,1 млн. т/год. Все заводы вводились в эксплуатацию с 1969 по 2008 г. Если взять район большого кольца Парижа, то там работают 19 заводов по термической переработке ТБО общей установленной мощностью 4 млн. т/год.

В Германии к 2010 г. работало 73 мусоросжигательных завода общей производительностью по ТБО 18 млн. т/год [14]. Наряду с резким уменьшением объема и минерализации (избавлением от органического компонента) отходов вырабатывалась тепловая и электрическая энергия. Мусоросжигательные заводы Германии используют 72 % всей вырабатываемой

энергии для генерации тепла в виде горячей воды и пара и около 28 % – для получения электроэнергии.

В Швеции работают 28 мусоросжигательных заводов, утилизирующих почти половину ТБО страны [13]. Посредством сжигания отходов Швеция производит около 20 % тепловой энергии для систем центрального отопления. В некоторых городах этот показатель достигает 40 % [12].

Лидером по числу мусоросжигательных заводов была и остается Япония [15]. Уже в 1975 г. в стране Восходящего Солнца работало 1 964 завода. Первый мусоросжигательный завод был построен в г. Киото в 1901 г., на котором к 1908 г. сжигалось 79 % всех образующихся в городе отходов. Такая ситуация в Японии была обусловлена рядом факторов: географическим положением, недостатком энергетических и земельных ресурсов и экономической политикой государства, не только стимулирующей, но и заставляющей строить мусоросжигательные заводы.

В бывшем СССР запускались в работу 10 мусоросжигательных заводов с упрощенной системой газоочистки и без утилизации энергии. Сегодня в России работают 4 завода: три в Москве и один в Архангельске. Мощность московских заводов по ТБО 700 тыс. т/год. Если московское Правительство реализует свои планы, то суммарная мощность заводов возрастет до 3,1 млн. т/год. Для экологии столицы это было бы существенная поддержка.

Жесткая полемика вокруг мусоросжигательных заводов возникла в конце 60-х гг. прошлого века, когда стала появляться пластмасса на основе хлорорганики и, соответственно, попадать в печи мусоросжигательных заводов [4, 25, 26, 34].

Исследования отходящих дымовых газов и золы показали, что в их составе появились очень опасные (для человека и природы) соединения – диоксины, фураны, названные впоследствии супертоксикантами. Структурная формула этих супертоксикантов основывается на двух бензольных кольцах, соединенных между собой и имеющих различное количество хлорных и кислородных включений. Схематично эти соединения представлены на рис. 3.10. Их полное официальное название – дибензо-п-диоксины (PCDD) и полихлорированные дибензофураны (PCDF). В русской транскрипции диоксины имеют обозначение ПХДД (полихлорированные дибензодиоксины), фураны – ПХДФ (полихлорированные дибензофураны). Согласно проведенным исследованиям, оптимальная зона образования диоксинов и фуранов – это диапазон температур 250–450 °С [36]. Очень большое значение имеют также такие факторы, как конечная температура сжигания отходов, величина избытка кислорода, наличие металлов-катализаторов (особенно меди), скорость и время ведения процессов сжигания и охлаждения. В результате этих исследований было найде-

но решение этой острейшей проблемы. В требованиях к процессам сжигания современных отходов Агентство по охране окружающей среды США сформулировало принцип 3Т (температура не ниже 1 200 °С, время пребывания продукции сгорания при этой температуре не менее 2 секунд и турбулентность дымового потока не ниже $Re \geq 50\,000$). При этом избыток кислорода должен быть в пределах 2–3 %. Этому принципа в последнее десятилетие придерживаются в Канаде, Японии, европейских странах. Его соблюдение позволяет добиться степени подавления диоксинов и фуранов 99,9999 % (принцип шести девяток). Концентрация диоксинов при этом не превышает норматив, равный 0,1 нГ/м³. Исходя из этих условий, реконструируются старые и строятся новые мусоросжигательные заводы.

Для российских ТБО метод сжигания наиболее оптимален и даже больше подходит, чем для европейского мусора, так как отсутствие раздельного сбора обуславливает их высокую теплотворную способность (ведь со вторсырьем уходят наиболее высококалорийные фракции!).

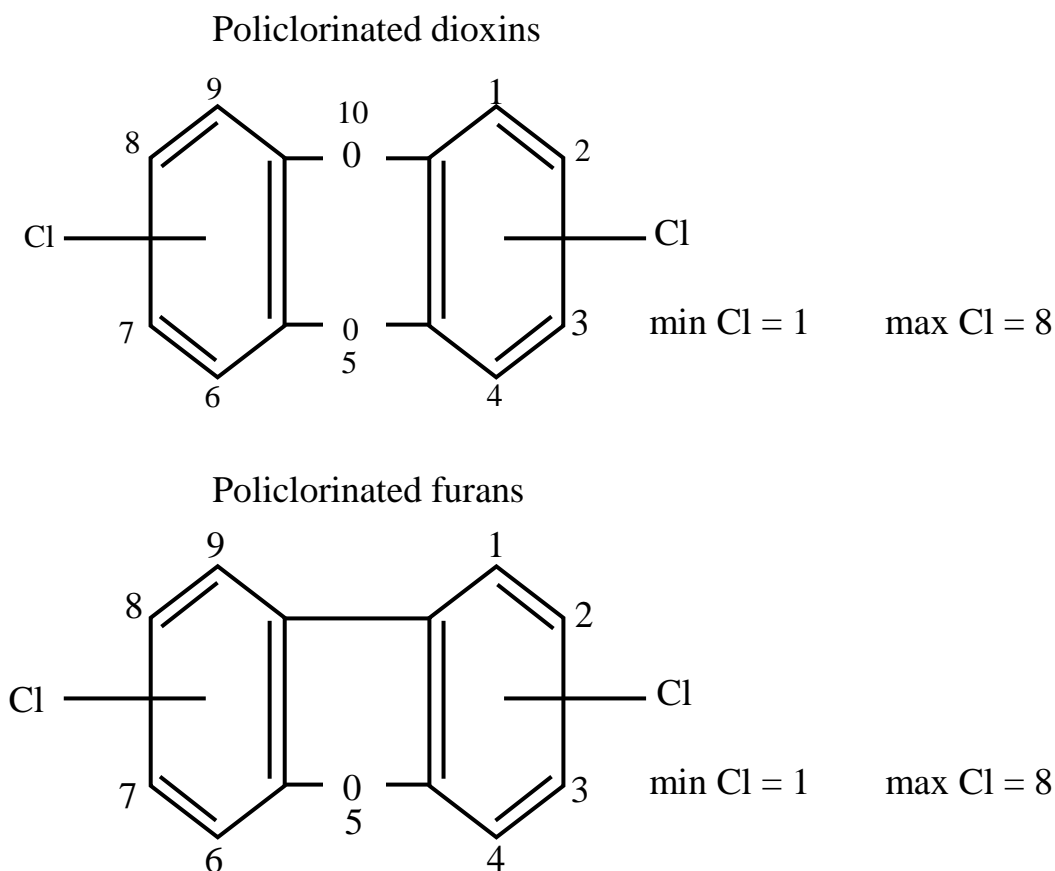


Рис. 3.10. Структурные формулы диоксинов и фуранов

Классификация

Можно выделить три базовых процесса термического уничтожения отходов, имеющих различную физическую природу: сжигание, пиролиз и газификация. По сути, все существующие технологии используют один из этих процессов или их комбинацию (рис. 3.11). Различными могут быть температура процесса и способы нагрева: горелки с традиционным топливом, плазменная энергия и т. д. Разберемся в их физической сущности.

Сжигание – это уничтожение отходов методом организованного горения – регулируемой реакции окисления с образованием пламени. Химическая энергия органических компонентов необратимо превращается в тепловую энергию, которая может быть утилизирована и направлена потребителю в виде пара или электроэнергии. Неорганические компоненты превращаются в зольный остаток.

Организованный процесс сжигания – это многоступенчатый процесс, происходящий в едином реакторе или печи. Он включает комбинацию процессов, происходящих в разных зонах: сжигание = пиролиз + газификация + термическое окисление органических веществ в газовой и твердой фазе (непосредственно горение).

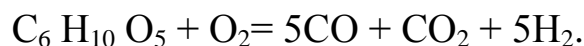
На сегодня самым распространенным способом реализации управляемого сжигания является сжигание в топке МСЗ с подвижной колосниковой решеткой.

Пиролиз – это термическое разрушение углеродсодержащего материала при полном отсутствии кислорода или при его незначительном количестве. Продуктами пиролиза являются пиролизный газ, углеподобный остаток и жидкие продукты. Газ обладает средней теплотворной способностью (13–21 МДж/м³) и содержит много неконденсированной жидкости, насыщенных и ненасыщенных углеводородов, главным образом, метана, полученных в результате газификационного расщепления. Жидкий продукт (пиролизное масло, синтетическая нефть) представляет собой сложную смесь углеводородов с теплотворной способностью 15–20 МДж/м³, которую следует очищать для использования в качестве топлива.

Относительные количества газа, жидкого и твердого продуктов зависят от температуры, времени выдержки, давления и других параметров реакции. При низких температурах (400–600 °С) образуется больше жидких продуктов, при высоких (700–900 °С) – больше газообразных.

Пиролиз отличается от газификации и сжигания, которые являются автотермическими реакциями, тем, что полностью протекает за счет энергии, сообщаемой через стенки реактора.

Газификация – это процесс частичного (избирательного) окисления, при котором органические вещества превращаются в смесь газов, главным образом, водорода и окиси углерода. Кроме того, образуется твердый углеродобный остаток, который вновь подвергается окислению (газификации) с получением дополнительных газов, зольного остатка и тепловой энергии, необходимой для проведения реакции. Например, для газификации целлюлозы упрощенно можно привести пример реакции:



В процессе требуется газифицирующий агент, в качестве которого обычно служит воздух или кислород.

Получаемая при газификации смесь газов – синтез-газ – может сжигаться для получения тепловой энергии непосредственно без очистки или образовывать после очистки достаточно качественное топливо, которое затем переводится в электрическую энергию посредством газовых турбин или двигателей внутреннего сгорания. Поэтому газификация позволяет получать электроэнергию с большей эффективностью, в то время как при сжигании отходящие газы сначала отдают свою энергию в котле-утилизаторе с производством пара, а затем энергия пара утилизируется в паровой турбине.

Газификация в воздухе происходит при температуре 900–1 000 °С, в кислороде – 1 000–1 400 °С. Газификация с воздушным дутьем дешевле, чем с кислородным, но теплотворная способность полученного синтез-газа ниже: 4–6 МДж/Нм³, поскольку в газе содержится до 60 % азота, тогда как при сжигании в кислороде теплотворная способность синтезгаза 10–18 МДж/Нм³.

На процесс газификации влияют следующие параметры:

- крупность частиц и гранулометрический состав смеси;
- теплотворная способность и содержание углерода в исходном сырье;
- содержание влаги;
- способ контактирования твердых частиц и газа;
- давление и температурный режим;
- продолжительность реакции.

Выбор технологии термической переработки [5]

Пиролиз, газификация или сжигание? Газификацию и пиролиз не следует рассматривать как альтернативы сжиганию, поскольку каждая из этих технологий имеет свои преимущества и недостатки. Важно опреде-

лить, какой метод обеспечит наиболее экономичный способ утилизации конкретного вида отходов.

Газификация и пиролиз возникли как технологии, предоставляющие возможность выделения ценных компонентов химического сырья. Многочисленные попытки организовать промышленный пиролиз отходов показывают, что технический и экономический смысл пиролиз имеет только при получении самостоятельных, реализуемых продуктов. При энергетическом использовании продуктов пиролиза мы получаем опять же сжигание, но усложненное массой дополнительных стадий и оборудования, что только удорожает процесс. Следует помнить, что при сжигании продуктов пиролиза на месте экологический статус предприятия и требования к газоочистке остаются такими же, как и при прямом сжигании отходов.

В связи с неравномерным составом коммунальных отходов, высокой влажностью и низким содержанием углерода при их пиролизе не могут быть получены ценные стабильные продукты. Потенциально ликвидный продукт пиролиза твердых коммунальных отходов (ТКО) – синтетическая нефть – является крайне обводненной и токсичной, а наличие парафинов и высокое содержание примесей делают ее очистку практически неосуществимой. В то же время расход топлива на поддержание процесса пиролиза ТКО достаточно велик. Поэтому приходится признать, что пиролиз коммунальных отходов не является рациональным способом их переработки.

Те же свойства ТКО делают их малоподходящими и для переработки газификацией. Многочисленные установки, выпускаемые для пиролиза и газификации отходов, действительно работают, но коммунальные отходы на них не перерабатываются. Эти установки работают на стабильных по составу отходах с высоким содержанием углерода, например, на нефтешламах, пластиках или резиновых отходах.

Приведем конкретные примеры внедрения альтернативных методов термической переработки ТКО (рис. 3.11). Начнем с примеров реализации пиролиза и газификации, считающихся наиболее успешными.



Рис. 3.11. Классификация термических методов переработки отходов

Пиролиз Siemens TWR. В период пика интереса к технологиям пиролиза и газификации (в 1990-х гг.) крупнейшей фигурой на этом рынке стала компания Siemens TWR. Процесс Siemens основан на комбинации пиролиза и высокотемпературного сжигания ТКО.

После дробления до 200 мм отходы шнековым питателем загружаются в пиролизный барабан. Во вращающемся барабане материал подвергается пиролизу без подачи кислорода при температуре 450 °С и активном перемешивании в течение часа.

Получаемый пиролизный газ направляется в камеру сжигания. Твердый остаток пиролиза выводится из пиролизного барабана, охлаждается до температуры 150 °С и направляется на грохочение в целях отделения крупных металлических и минеральных фракций. Тонкая фракция, содержащая 30 % углерода, смешивается с уловленной в пылегазоочистке золой и направляется в камеру сжигания, где сжигается совместно с пиролизным газом при температуре 1 300 °С. На выходе из камеры сжигания получается остеклованный шлак; отходящие газы отдают тепло в паровом котле с дальнейшим производством электроэнергии и направляются на газоочистку.

Установка Siemens TWR для пиролиза ТКО промышленного масштаба производительностью 5 т/ч (50 тыс. т/год) была построена в Германии. Эксплуатация постоянно осложнялась технологическими проблемами, в частности, проблемой подачи питания в реактор. После двух лет попыток наладить процесс эти проблемы вылились в серьезную аварию, после которой компанией было принято решение покинуть европейский рынок термических технологий.

Лицензия была продана японским компаниям Mitsui и Takuma, которые запустили процесс с некоторыми доработками. По последним сведениям, в технологиях Mitsui (г. Фукуока) и Takuma (г. Канимура) предполагалось использовать смесь высококалорийных промышленных и «коммерческих» отходов с коммунальными.

Результаты строительства пиролизных установок для ТКО другими крупными компаниями, например, Von Roll, Nippon Steel привели разработчиков к сходному выводу: на коммунальных отходах пиролиз экономически не целесообразен. Затраты на проведение процесса могут окупить лишь стабильные высококалорийные отходы – резина, пластики, другие отходы с высоким содержанием углерода.

Газификация-сжигание Thermoselect. Процесс Thermoselect – наиболее известная технология газификации неподготовленных ТКО, прошедшая в практической реализации дальше своих конкурентов. Основа технологии – комбинация газификации и высокотемпературного сжигания ее продуктов. Получаемый в процессе синтез-газ используется для производства электроэнергии в газовой турбине. Неорганические компо-

ненты образуют остеклованный шлак, из которого извлекается концентрат металлов. Конденсат от очистки синтез-газа подвергается очистке с извлечением солей, элементарной серы и цинкового концентрата.

Первая пилотная установка Thermoselect производительностью 30 тыс. т/год была запущена в г. Фондоточе (Италия), однако стабильной работы установки добиться так и не удалось, она была закрыта. Установка промышленного масштаба производительностью 225 тыс. т/год, состоящая из трех линий и рассчитанная на теплотворную способность ТКО 12 мДж/кг, при теплотворной способности смешанных ТКО 7–9 мДж/кг, была построена и введена в эксплуатацию в 1999 г. в г. Карлсруэ (Германия). Есть сведения о том, что значительную часть сырья для нее составляло высококалорийное топливо RDF, полученное на заводах механобиологической сортировки отходов.

Установка оказалась затратной в эксплуатации, декларируемые продукты (сера, металлические концентраты) не имели товарного качества, и, в результате технических и организационных трудностей, завод был приостановлен в 2004 г. по инициативе владельца – ENBW Energie Baden-Wurttemberg AG.

В последнее время появились сведения об экспериментальных условиях, совмещающих процесс газификации с СВЧ-обработкой поступающих отходов. Такое совмещение позволяет сохранить расход топлива и получить более полное разложение широкого статуса отходов. Насколько такая технология экономически обоснована, покажет время.

Как показывает опыт, углерода, содержащегося в неподготовленных ТКО, просто недостаточно для автотермического протекания газификации и получения более или менее ценного синтез-газа. Следует отметить, что на высококалорийных отходах газификация работает успешно, хотя и не распространена повсеместно. Например, газификация ТКО, организованная British Gas R&D на электростанции г. Dunfermline в Великобритании, предусматривает сложный процесс подготовки отходов с сушкой, измельчением и выделением высококалорийной части (~20 %), после чего отходы смешиваются с коксом и формуются в брикеты. Содержание кокса в брикетах, являющихся питанием для газификатора, – более 50 %.

Плазменные технологии. Плазменные технологии переработки отходов относятся к высокотемпературным методам и отличаются тем, что нагрев происходит в результате генерации плазмы – ионизированного газа с большой энергией. Плазма образуется при высокоэнергетическом столкновении газа-носителя с заряженными электронами, испускаемыми одним из заряженных электродов плазменной горелки. Температура дугового разряда в плазменной горелке может достигать 10 000 °С.

На основе плазменного нагрева могут быть реализованы самые различные процессы – например, плазменное сжигание, плазменная газификация. Преимуществом плазменных технологий является способность перерабатывать отходы с низкой теплотворной способностью, высокой зольностью и влажностью до 75 %. Для обеспечения удовлетворительного теплопереноса перерабатываемый материал должен быть тщательно измельчен.

Плазменный дуговой разряд является относительно локальным источником нагрева, поэтому при больших производительностях реактора, требующихся для ТКО, будут возникать проблемы теплопередачи. Некоторыми авторами предлагается установка групповых горелок (и электродов), но до сих пор ни один из этих проектов не реализован в масштабе, который позволил бы рассматривать такую технологию в качестве потенциального конкурента традиционному мусоросжиганию. По своей сути плазменные технологии достаточно дороги, а их реализация на ТКО в промышленном масштабе, по оценкам экспертов, будет стоить 700–970 долл. США в пересчете на 1 т годовой производительности. В то же время капитальные затраты на МСЗ с подвижными колосниковыми решетками составляют 500–600 долл. США на 1 т/год. Поэтому примеров промышленной переработки ТКО плазменными методами в ближайшее время не ожидается. В реальной работе можно встретить установки небольшой производительности для плазменной переработки низкокалорийных опасных отходов, отходов ЛПУ и отходов кожевенного производства, уничтожение которых окупается огромным природоохранным эффектом.

Для уничтожения высококалорийных отходов (например, резины) плазма не используется, так как эти отходы востребованы как качественное сырье для более простых и дешевых методов.

Печь Ванюкова. Использовать процесс сжигания в слое барботируемого шлакового расплава (печь Ванюкова) для переработки ТКО было предложено в начале 1990-х гг. институтом «Гинцветмет». Сжигание осуществляется при температуре выше точки плавления шлака (1 350–1 400 °С) в слое расплава, который образуется из загружаемых в печь золошлаковых отходов ТЭЦ. Барботажа расплава осуществляется кислородно-воздушным дутьем; для дожигания дымовых газов предусмотрена подача дутья выше уровня расплава. ТКО непрерывно загружаются в интенсивно перемешиваемый вспененный расплав. Минеральная часть отходов и металлические компоненты расплавляются в шлаке. Шлак после охлаждения представляет стерильную твердую субстанцию. Теоретически в донной фазе должен получаться металл, однако в ходе опытных испытаний его получить не удалось.

Процесс Ванюкова изначально разработан и нашел применение в цветной металлургии для плавки сульфидных медных, никелевых и свинцовых концентратов. Перенос этого процесса для широкомасштабной термической переработки ТКО неоправдан по причине несопоставимости состава сырья, а также по причине высоких затрат, которые в металлургии оправдываются за счет получения промышленного продукта – цветных металлов. Для поддержания в жидком состоянии шлаковой ванны при температуре 1 350–1 400 °С необходимо затрачивать огромное количество тепла. В металлургии процесс является автогенным, так как нагрев и расплавление шихты происходят за счет тепла, выделяемого при окислении сульфидов. Теплового потенциала ТКО явно недостаточно для поддержания таких температур в высокоэффективных слоевых процессах сжигания неподготовленных ТКО (например, на подвижных колосниковых решетках без добавления дополнительных топлив удастся добиться температурного уровня не более 1 000 °С), следовательно, необходимо затратить большое количество дополнительного топлива (природный газ, уголь).

Непредсказуемый состав исходных ТКО, разброс по характеристикам, особенно по влажности, может привести к неравномерной работе печи, чувствительной к колебаниям состава компонентов шихты и температурного режима, и, в конечном счете, к остановке. При остановке повторный запуск печи занимает 7–8 сут. Не следует забывать и о технических трудностях утилизации тепла жидкого шлакового расплава.

Возможно, печи Ванюкова будет найдено применение для переработки промышленных металлосодержащих отходов. Для коммунальных отходов применение печей Ванюкова неприемлемо по экономическим и технологическим соображениям; по сегодняшний день технология не реализована.

Таким образом, мы видим, что высокотемпературные технологии, призванные обеспечить полное разложение экотоксикантов, например, диоксинов, оказываются неоправданно затратными. С точки зрения авторов, позиционирование высокотемпературных методов, как гарантирующих отсутствие диоксинов и фуранов на выходе, необоснованно. Высокая температура (не ниже 1 000–1 200 °С) и время пребывания газов в факеле в течение 2 с является необходимым, но не достаточным условием для полного предотвращения образования полихлорированных дибензодиоксинов и дибензофуранов, так как они могут вновь образовываться при понижении температуры. Еще одним недостатком высокотемпературных методов является то, что при превышении температуры 1 400 °С резко возрастает образование оксидов азота, требующих дорогой газоочистки.

Сжигание в печи кипящего слоя. Для тщательно подготовленных отходов достаточно часто применяются печи кипящего слоя, где слой

тонкоизмельченного материала переходит в подвижное (псевдооживленное) состояние посредством пропускания через него струй газа, обычно воздуха. Частицы, омываемые окислителем, сгорают значительно эффективнее. Этот метод известен с начала прошлого века и применялся для сжигания угольной мелочи на электростанциях. Сейчас сжигание в «кипящем слое» применяется для биомассы, древесной коры и щепы, торфа (в Скандинавии и Канаде), сепарированных ТКО (в Японии). Опыт работы печи кипящего слоя на российских ТКО в Москве показал проблематичность организации этого процесса для несортированных отходов.

Сжигание во вращающейся печи. Барабанная вращающаяся печь представляет собой стальной барабан длиной 10–25 м и диаметром 1–4 м, футерованный огнеупорными материалами, устанавливаемый с небольшим наклоном. Температура горения составляет 850–1 000 °С, время пребывания частиц – от нескольких минут до нескольких часов в зависимости от вида отходов. Как правило, технология предусматривает дожигание отходящих газов в специализированной камере. Технология обеспечивает высокую подвижность частиц материала в фазе плотной постели и применяется, главным образом, для различных отходов, в том числе и опасных.

Сжигание в топке с подвижной колосниковой решеткой. Комплексное сжигание неподготовленных ТБО в общепринятой мировой практике осуществляется в топках специализированных мусоросжигательных заводов на колосниковой решетке, совершающей возвратно-поступательные движения. Продвижение материала от загрузочного до разгрузочного конца с определенной скоростью достигается переталкиванием материала подвижными элементами колосниковой решетки. Каждая секция решетки имеет источник подачи воздуха через колосники, кроме того, осуществляется подача вторичного воздуха в объем топочного пространства, где установлена горелка дожигания отходящих газов. Температура горения ТКО на колосниковой решетке составляет 1 000 °С, температура дожигания в топочном пространстве – 1 000–1 200 °С. Стенки топки экранированы испарительными поверхностями – вертикальными рядами труб, по которым циркулируют вода и пар.

Топка соединена с котлом, в котором горячие газы отдают тепло. В газоходах котла последовательно устанавливаются состоящий из стальных труб пароперегреватель (элемент парового котла, повышающий температуру пара сверх температуры насыщения) и экономайзер (теплообменник) для предварительного подогрева питательной воды за счет тепла отходящих газов. Перед выбросом в окружающую среду отходящие газы направляются в систему многоступенчатой газоочистки.

Полученный при утилизации тепла пар может использоваться в системе городского отопления, а может направляться в паровую турбину

с производством электроэнергии. КПД при производстве пара на мусоросжигательном заводе (МСЗ) – 40 %, при производстве электроэнергии – 20–25 %.

При теплотворной способности отходов 8,5–9 МДж/кг возможно достичь стабильного автогенного процесса сжигания (без дополнительного топлива, природный газ подается только в зону дожигания дымовых газов).

Технология сжигания на подвижных колосниковых решетках МСЗ является преобладающей технологией сжигания ТКО и практически единственной из серийно выпускаемых. По данным на 2006 г., в Европейском союзе работало более 350 таких предприятий. Только в Германии за последние 10 лет были построены МСЗ на 5 млн. т/год; суммарная производительность немецких МСЗ на сегодня составляет более 20 млн. т/год.

Для наших коммунальных отходов прекрасно подходят технологии мусоросжигания таких мировых производителей, как Martin, Babcock & Wilcox, Von Roll.

Ввиду развивающейся энергетической стратегии утилизации отходов в мировой практике накоплен успешный опыт в обеспечении экологической безопасности при мусоросжигании. Современные заводы снабжены совершенными системами контроля и газоочистки; состав дымовых газов от МСЗ постоянно отслеживается и поддерживается на безопасном уровне. Зола и шлак, образующиеся при мусоросжигании, не токсичнее исходных ТБО и на Западе даже используются для дорожного строительства после переработки.

Заявление о том, что мусоросжигательные заводы опасны для здоровья населения, не имеет под собой основания: по материалам Росстата, в общей структуре промышленных выбросов выбросы мусоросжигательных заводов (в числе выбросов предприятий ЖКХ) не достигают даже 1 %. Исследования влияния различных объектов мусоропереработки на здоровье населения (SPPI, EPA) показали, что ухудшения здоровья населения в результате деятельности МСЗ достоверно не зафиксировано. Между тем в Лондоне, Вене, Гетеборге и других городах Европы крупные заводы находятся в центре мегаполисов, и мониторинг здоровья населения производится регулярно. А вот проживание в районе свалок, связанное с загрязнением грунтовых вод, выделением в атмосферу продуктов разложения ТБО и выбросами от стихийного горения мусора, повышает заболеваемость населения в разы.

Следует также вспомнить, что метан, образующийся при разложении ТКО на полигоне, обладает парниковым эффектом в 20 раз большим, чем углекислый газ, образовавшийся при сжигании эквивалентного количества мусора.

Отдельного внимания заслуживает вопрос образования диоксинов и фуранов (рис. 3.12). Разберемся объективно, при каких условиях образуются диоксины и можно ли их избежать при мусоросжигании.

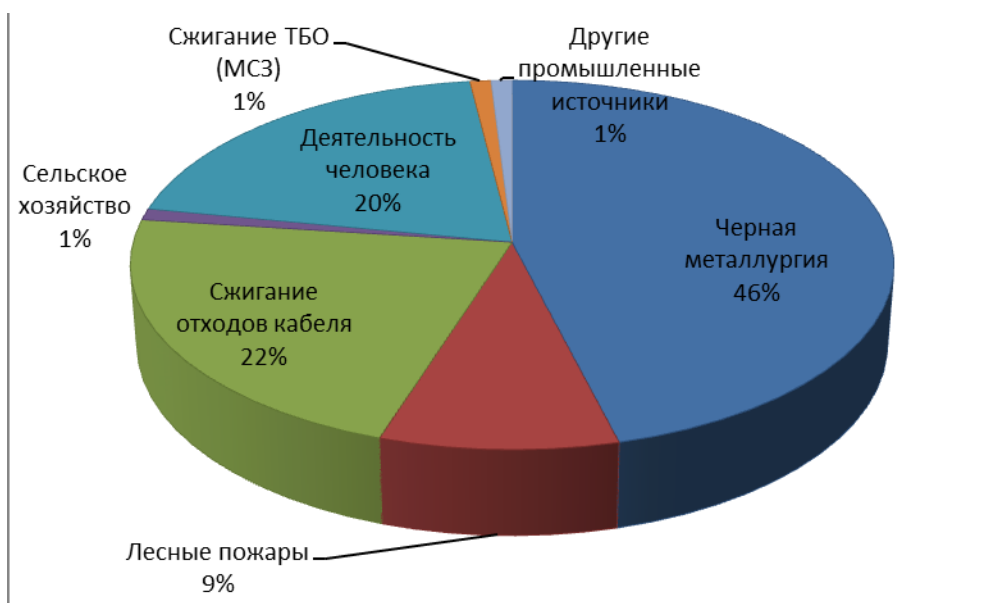


Рис. 3.12. Исследование выбросов диоксинов в регионе Прованс – Альпы – Лазурный берег

(по данным *Permanent Monitoring Organization for the Prevention of Industrial Pollution (SPPPI)*)

Несмотря на участие кислорода в реакции образования диоксинов, условием для их синтеза является недостаток кислорода (в том числе пиролитические условия). Способствуют образованию диоксинов плохое перемешивание, щелочная среда и наличие соединений меди как катализаторов.

Центрами образования и сорбции диоксинов являются частицы пыли и сажи, поэтому эмиссия диоксинов существенно связана с качеством очистки отходящих газов от пыли и золы.

Образование диоксинов, как отмечалось выше, в значительной мере зависит от режима сжигания отходов. Диоксины начинают активно синтезироваться в интервале температур от 250 °С, причем максимум образования приходится на 300–350 °С. Это как раз условия, возникающие при неконтролируемом сжигании мусора или при пожаре на полигонах. Дальнейшее повышение температуры приводит к разрушению диоксиноподобных веществ. В настоящее время надежно установлено, что эффективное разрушение ПХДД происходит в интервале температур 1 200–1 300 °С

при выдерживании газов в течение минимум 2 с при избытке кислорода и перемешивании. Этот принцип заложен в основу современных технологий сжигания ТКО; его соблюдение как поставщиками технологий, так и самими МСЗ жестко регламентируется международными требованиями Директивы ЕС 2000/76.

Если не были соблюдены условия необратимого разрушения диоксинов, при охлаждении в области 450 °С они синтезируются вновь. Для предотвращения этого процесса используются схемы быстрого охлаждения отходящих газов до 180 °С.

Контролируя влияние перечисленных факторов, современные процессы мусоросжигания позволяют добиться снижения выброса диоксинов до ничтожного уровня независимо от содержания галогенов в ТКО. Итак, основные технологические пути данного направления:

- обеспечение эффективного перемешивания на колосниковой решетке без повышенного образования пыли;
- управление температурным режимом дожигания газообразных продуктов сгорания с интенсивным перемешиванием и нагревом газовой фазы не ниже 1 200 °С в течение минимум 2 с;
- обеспечение достаточного количества кислорода в зоне горения;
- предотвращение повторного синтеза диоксинов за счет быстрого охлаждения дымовых газов;
- эффективное улавливание пыли, сажи и летучих соединений в замкнутом цикле химической очистки с использованием активированного угля.

Изменение требований к технологиям мусоросжигания позволило практически избавиться от проблемы выброса диоксинов: если в 1970-х гг. мусоросжигательные предприятия выбрасывали 50 нг/м³, в 1990-х – 5 нг/м³, то в отходящих газах современных МСЗ содержится менее 0,1 нг/м³.

Ярким примером является Швеция (рис. 3.13).

Из представленной диаграммы видно, что при растущем количестве мусоросжигательных заводов суммарные выбросы диоксинов от них продолжают падать.

Технические усовершенствования, направленные на обеспечение наиболее полного сгорания твердой фазы ТКО, на дожигание отходящих газов и улавливание взвешенных частиц, снизили образование диоксинов на современных подвижных колосниковых решетках МСЗ практически до нуля. Жесткие международные нормативы регулируют содержание диоксинов в выбросах, обеспечивающее безопасность человека и окружающей среды. Выброс диоксинов на сегодняшних МСЗ в сотни раз ниже безопасного уровня. Это демонстрирует опыт работы новых мусоросжигательных заводов в Германии, Швеции, Великобритании, других европейских стра-

нах, где регулярный контроль содержания диоксиновой группы в выбросах подтверждает высокий уровень экологической безопасности

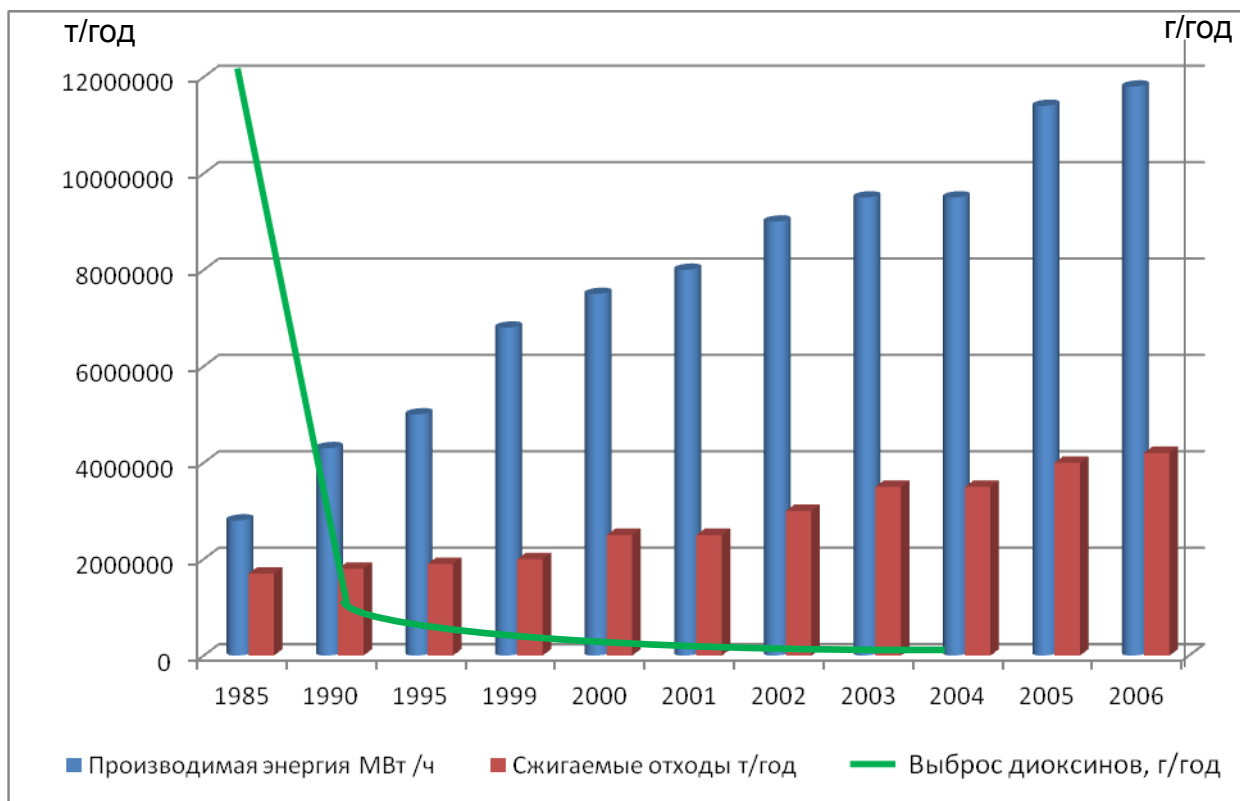


Рис 3.13. Динамика развития мусоросжигания и выбросов диоксинов МСЗ в Швеции (www.waste-managemnt-world.com)

Сжигание или рециклинг?

В настоящий момент особенно остро обсуждается вопрос «более экологичной» альтернативы термической переработке. В частности, многие общественные природоохранные организации утверждают, что внедрение развитой системы рециклинга позволит отказаться от мусоросжигания. На самом деле ни один из этих подходов не является универсальным. **Рециклинг не является альтернативой сжиганию.** Обе эти технологии – неотъемлемые составляющие комплексной системы обезвреживания отходов.

Содержание вторсырья в ТКО оценивается до 40 %, но, попадая в контейнер общего сбора, большая часть деловых фракций теряет потребительские свойства. При низкой эффективности ручной сортировки масса извлекаемого вторсырья практически не превышает 10–12 %. Что же делать с оставшимися 9/10 отходов? Что делать с оставшимися 6/10 отходов в случае внедрения их раздельного сбора?

Прессование «хвостов» сортировки – лишь мера уплотнения для удобства захоронения, масса отходов и количество экотоксикантов остаются неизменными. Компостированием можно обезвредить только био-разлагаемую часть отходов, а получаемый из смешанных ТКО компост слишком загрязнен для реализации и опять же складывается на полигонах. В этой ситуации для не подлежащей вторичной переработке массы единственным полезным применением может быть утилизация энергетического потенциала, что и происходит на МСЗ.

Альтернативные пути энергетического использования отходов

Одним из перспективных альтернативных способов термической утилизации отходов является использование их в виде топлива в энергоемких промышленных процессах. При этом тепло от сжигания отходов расходуется непосредственно в тепловом агрегате для протекания физико-химических процессов. С небольшими затратами на сортировку ТКО можно превратить в обогащенное топливо стабильного состава, которое можно будет использовать в промышленности наравне с другими видами топлива. Задача «обогащения» ТКО заключается в увеличении содержания высококалорийных компонентов (пластик, резина, кожа, бумага, дерево), в удалении экологически вредных и просто «балластных» для термической переработки компонентов (негорючие песок, стекло, кости, металл, композиционные пластики, электроника; прежде всего, обращают внимание на содержание галогенов и тяжелых металлов). Этот процесс позволяет получать достаточно высококалорийное топливо, которое получило название «топлива, полученного из отходов» (ТПО), или «refuse derived fuel» (RDF).

Для термической утилизации отходов подходят доменные печи, высокотемпературные трубчатые печи цементной промышленности, конвейерные обжиговые машины, которые по своим конструктивным особенностям, температурному режиму, характеру конечного продукта, системе газоочистки обеспечивают необходимую экологическую безопасность. Однако на сегодняшний день законодательство в сфере обращения с отходами недостаточно развито и не обеспечивает мер поощрения и принуждения, необходимых для активного участия цементных и металлургических предприятий.

Таким образом, следует признать, что сжигание коммунальных отходов в топках современных мусоросжигательных заводов на сегодняшний день является практически единственным экологически и технически обоснованным способом их термической переработки. Безусловно, строительство таких заводов сопряжено со значительными затратами. Здесь экономия должна быть достигнута за счет комплексного подхода к мусоропереработке: сжиганию следует подвергать только те отходы, которые

не могут быть использованы с получением реально востребованного товарного продукта.

Далее представлены схемы оборудования, которые исследовались или могут быть использованы для термического обезвреживания и переработки различных отходов. На рис. 3.14 представлена технологическая схема реконструированного мусоросжигательного завода № 3 в г. Москве (МСЗ-3).

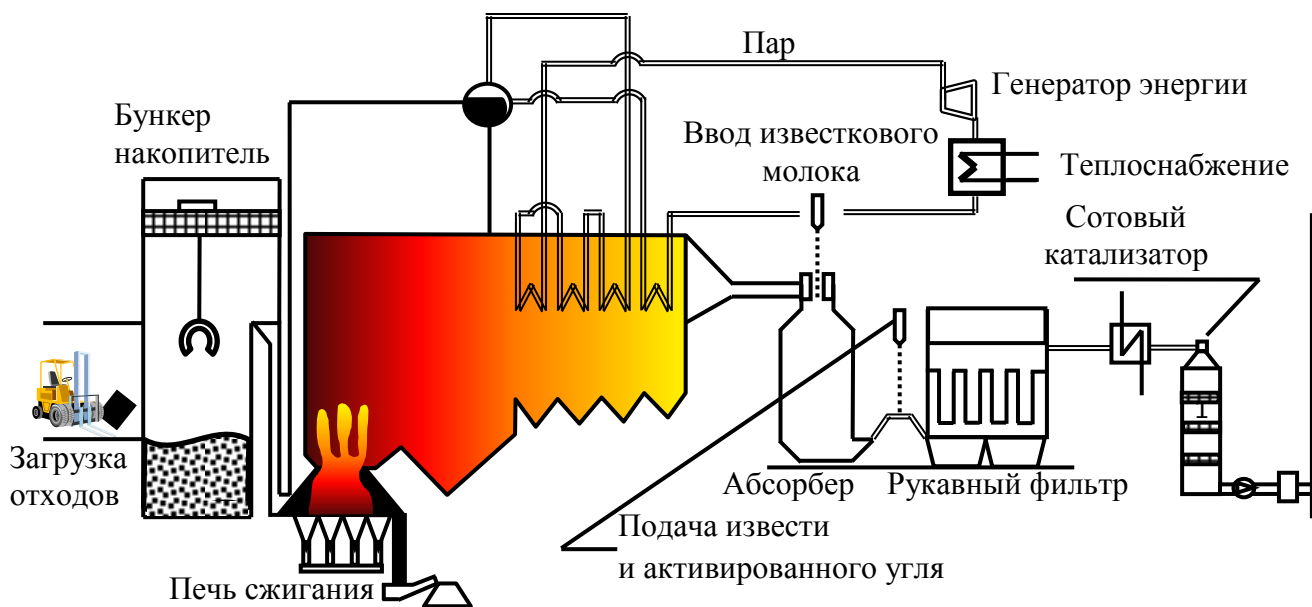


Рис. 3.14. Технологическая схема процесса полного сгорания отходов на предприятии МСЗ-3 в Москве

Новое предприятие по термической утилизации отходов МСЗ-3 находится в южной части Москвы, на месте существующего мусоросжигательного завода в промышленной зоне Бирюлево. Размер площадки составляет 25 тыс. м². Старый завод начал работать в 1983 г. и проработал 21 год, после чего встал вопрос о его замене на более современный, так как завод перестал удовлетворять последним требованиям технологии сжигания отходов. Его реконструкция благотворно скажется на экологической обстановке в Москве. От старого завода остаются только несколько существующих зданий, а именно: накопитель, районная ТЭЦ, дымовая труба. После полной реконструкции МСЗ-3 станет не только самым современным, но и самым крупным из подобных предприятий города.

Реконструкцию проводила австрийская фирма AVN.

Мусоросжигательный завод (МСЗ-3) состоит из двух блоков. Каждый из них сможет принимать по 22,5 т отходов в час и при выходе на проектную мощность перерабатывать по 330 тыс. т. отходов в год. Теплотворная

способность московских ТБО составляет около 7 000 кДж/кг, что позволяет вырабатывать примерно 110 т/ч пара. Энергия пара будет преобразовываться в электрическую в новой турбине, а также будет подаваться в обширную районную сеть централизованного теплоснабжения, обеспечивающую тепловой энергией около 40 тыс. домовладений. Каждый блок рассчитан на получение 46 МВт энергии (в электрическом эквиваленте). Поскольку процесс сжигания отходов обеспечивает получение и электрической, и тепловой энергии, достигается высокий уровень энергетической эффективности установки, что способствует значительной экономии ископаемых видов топлива, позволяет сэкономить ресурсы и сократить выбросы вредных веществ, которые происходят при сжигании обычных видов топлива. В сочетании с современной системой очистки дымовых газов такой подход позволит повысить качество воздуха во всем регионе.

Московский мусоросжигательный завод состоит из двух блоков. Для обеспечения выхода на жесткие нормативные показатели выбросов (табл. 3.7) на каждом блоке нужно обрабатывать до 120 тыс. нм³/ч отходящих газов. Обработка дымовых газов от печи сжигания отходов производится полусухим каталитическим способом. На этапе полусухой обработки кислотные составляющие (например, SO₂, HCl и HF), органические загрязняющие вещества (например, диоксины и фураны – PCDD/PCDF), тяжелые металлы и ртуть поглощаются расходными материалами (известковое молоко, активированный уголь, бикарбонат натрия) и летучей золой. Твердые продукты реакции оседают в рукавном фильтре вместе с летучей золой.

Таблица 3.7

Показатели системы газоочистки

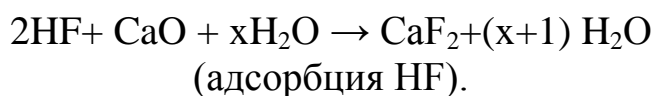
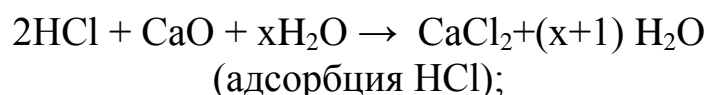
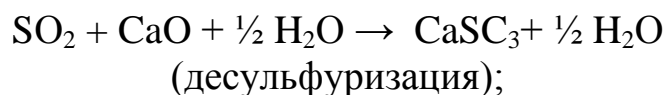
Загрязняющее вещество	Единицы измерения	Содержание до реконструкции	Содержание после реконструкции	Требования директивы 2000/76/ EG
Пыль	мг/нм ³	360	7	10
Общий углерод	мг/нм ³		10	10
HCl	мг/нм ³	220	7	10
HF	мг/нм ³		0,7	1
SO ₂	мг/нм ³	180	35	50
NO _x	мг/нм ³	260	100	200
Hg	мг/нм ³	0,1	0,035	0,1
PCDD/PCDF	нг TE/нм ³	0,11	0,07	0,1

На этапе каталитического процесса дымовые газы подогреваются до температуры катализа с помощью газопарового теплообменника. Затем производится прямой впрыск жидкого аммиака, который полностью испаряется в потоке газов, реагируя с окислами азота на катализаторе. Перед выбросом из дымовой трубы на высоте около 90 м проводится анализ дымовых газов постоянно действующей системой полного контроля выбросов CEMS (complete continuous emission monitoring system).

В технологическую схему процесса полусухой очистки дымовых газов входят полусухой абсорбер, рукавный фильтр и система рециркуляции. Кроме того, на будущее предусматривается создание системы для хранения, подготовки и транспортирования извести, активированного угля и бикарбоната натрия.

Твердые остатки, образующиеся в процессе сгорания отходов, направляются в два бункера временного хранения. В качестве поглотителей используются известковое молоко, активированный уголь и бикарбонат натрия, которые реагируют с загрязняющими веществами на всем пути прохождения дымовых газов от места сгорания до ниже расположенных рукавных фильтров, где происходит отделение зольной пыли.

Для отделения кислых загрязняющих веществ известковое молоко распыляется в полусухом абсорбере. Водная фракция полностью испаряется в абсорбере, чтобы в дальнейшем полностью исключить появление сточных вод в этом процессе. Часть удаленного остатка рециркулируется и вновь вводится в поток дымовых газов выше рукавного фильтра для сокращения потребления расходных материалов. Активированный уголь вводится для адсорбции тяжелых металлов в газообразной форме и их соединений, а также газообразных органических составляющих. Основные химические реакции в упрощенной форме можно представить следующим образом:



Смеси сульфита кальция, сульфата кальция, извести, солей от выделенных кислот (например, CaCl_2 и CaF_2 в различных гидратированных формах), а также отделенной летучей золы могут содержать тяжелые

металлы, органические загрязняющие вещества и непрореагировавшие остатки адсорбента, которые задерживаются рукавным фильтром.

Бикарбонат натрия вводится в дымовые газы для предотвращения возможных пиковых нагрузок от кислотных загрязнителей.

Дымовые газы выходят из котла и поступают на первую ступень очистки в полусухой абсорбер. Температура газов на выходе поддерживается на постоянном уровне за счет изменения температуры питающей воды на входе в экономайзер. Конструктивно верхняя часть абсорбера представляет собой спиральную камеру. В верхней части реактора создается турбулентная зона, в которой через высокоэффективную систему низкого давления с двойными соплами производится впрыск известкового молока и воды. Дымовые газы проходят через реактор в направлении сверху вниз в едином потоке с выпариваемым известковым молоком. Высота и диаметр реактора рассчитаны таким образом, чтобы за время прохождения дымовых газов впрыснутое известковое молоко полностью выпарилось и загрязняющие вещества были поглощены реагентами.

Тяжелая фракция осевших продуктов реакции удерживается из донной части абсорбера с помощью цепного конвейера.

В нижней части дымовые газы разворачиваются и покидают абсорбер вертикально, поступая на рукавный фильтр.

Продукты реакции и летучая зола отделяются от дымовых газов на рукавном фильтре, установленном ниже абсорбера. Слой продуктов на фильтрующем материале участвует во «вторичном» этапе извлечения загрязнителей.

Рукавный фильтр состоит из камеры для неочищенного газа, секции очистки газа с перфорированными стенками и фильтрующими мешками, которые подвешены в камере, неочищенного газа и пневматического оборудования для удаления пыли.

Остатки, задержанные рукавным фильтром (далее – остатки), собираются в буферном баке. Поскольку эти остатки все еще содержат большое количество непрореагировавших реагентов, для повышения буферного эффекта системы и снижения потребления расходных материалов часть их подвергается рециркуляции. В качестве среды для рециркуляции используются очищенные от пыли дымовые газы, отбираемые за рукавным фильтром. Передача остатков из буферного бака в рециркулирующий газ производится с помощью винтового питателя.

Здесь к рециркулирующему потоку добавляется активированный уголь. Рециркулирующий газ подается через канал подачи дымовых газов в рукавный фильтр. В газе содержатся остатки, и активированный уголь вступает в реакцию с загрязняющими веществами на пути в рукавный

фильтр. При переполнении буферного бака остатки передаются в систему транспортировки остатков.

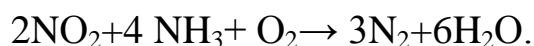
При пиковых концентрациях кислотных загрязняющих веществ в дымовые газы дополнительно может вводиться бикарбонат натрия. Взятый из хранилища бикарбонат натрия размалывается и передается пневматическими средствами в канал дымовых газов перед рукавным фильтром.

Для удаления NO_x планируется установить систему избирательного каталитического восстановления SCR (Selective Catalytic Reduction system), принцип работы которой показан на рис. 3.15.



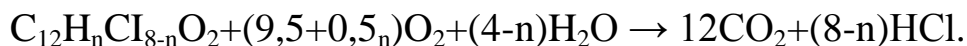
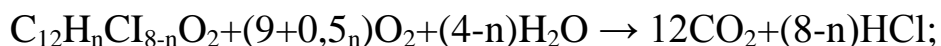
Рис. 3.15. Принципиальная схема работы системы селективного каталитического восстановления (SCR)

Наиболее важным элементом системы избирательного каталитического восстановления является катализатор, который содержит субстрат TiO_2 в виде анатазы и такие переходные металлы, как V, W и Mo, в качестве активных центров. Дымовые газы смешиваются с восстанавливающим агентом и проходят через катализатор, где оксиды азота преобразуются в элементарный азот и воду в парообразном состоянии в соответствии со следующими химическими реакциями



Благодаря высокой эффективности полусухого абсорбера, удастся избежать образования составляющих сульфата аммония, что дает возможность использовать низкотемпературную систему SCR.

Следы органических загрязнителей удаляются путем каталитического окисления. За счет использования катализатора необходимую для прохождения реакции температуру можно понизить до 150–350 °С. Катализатор SCR для удаления NO_x был модифицирован таким образом, чтобы повысить эффективность удаления диоксинов/фуранов при одновременном сохранении эффективности удаления NO_x на постоянном уровне. Ниже приводятся примеры реакций восстановления диоксинов и фуранов:



Система SCR, установленная на московском предприятии МСЗ-3, относится к низкотемпературным системам очистки газов. После прохождения через рукавный фильтр дымовые газы подогреваются газопаровым теплообменником до рабочей температуры катализатора (180 °С). Жидкий аммиак из хранилища поступает в дозатор, откуда впрыскивается непосредственно в горизонтальный канал дымовых газов за реактором SCR. Система статического смешивания обеспечивает получение однородной смеси аммиака и дымовых газов перед их входом в реактор. Дымовые газы из горизонтального канала направляются в вертикальный канал и проходят через катализатор в направлении сверху вниз. Избирательное каталитическое восстановление NO_x происходит на сотовом катализаторе. Планируется установить два слоя катализатора. Один запасной слой катализатора предназначен для дальнейшего увеличения производительности установки (в случае необходимости).

Система очистки дымовых газов реконструируемого МСЗ-3 отвечает последним технологическим требованиями, соответствует высоким стандартам в области снижения уровня загрязнения окружающей среды (см. табл. 3.7), имеет хорошие показатели по потреблению энергии и расходуемых материалов, низкий уровень образующихся остатков, отличается своевременным оперативным контролем.

На мусоросжигательном заводе (МСЗ-3) установлена низкотемпературная система избирательного каталитического восстановления для денитрификации дымовых газов. Для достижения расчетной рабочей температуры 180 °С дымовые газы необходимо будет слегка подогревать. За исключением этого, потребление энергии системой будет невысоким.

Водный аммиак впрыскивается непосредственно в канал дымовых газов в распыленном виде и в течение короткого времени полностью испаряется.

До сих пор в среде специалистов все еще идут споры о том, какой из двух типов систем для очистки дымовых газов от окислов азота следует отдавать предпочтение: системе избирательного каталитического восстановления (SCR) или избирательного некаталитического восстановления (SNCR). В принципе системы типа SCR имеют явные преимущества, к которым относятся:

- возможность достижения эффективности восстановления более 90 %;
- упрощенная эксплуатация;
- отсутствие влияния поглощенного аммиака на качество твердых остатков и, следовательно, более широкие возможности их утилизации;
- сохранение эффективности при работе с неполной нагрузкой;
- очень незначительная утечка аммиака.

Однако следует отметить и то, что стоимость систем SCR все еще выше, чем у систем SNCR, однако ситуация резко меняется в последние десятилетия из-за снижения стоимости SCR (в 1985 г. стоимость сжигания составляла 20, а в 2005 г. – 10–15 евро/т).

Новое предприятие по термической утилизации отходов МСЗ-3 сооружено фирмой AVN в Москве на месте ранее существовавшего мусоросжигательного завода. Благодаря использованию перспективной технологии сжигания отходов в сочетании с обширной системой очистки дымовых газов для осаждения загрязняющих веществ, которые нельзя уничтожить даже при очень высоких температурах, количество выбросов будет значительно сокращено и таким образом воздух в городе станет чище. Установка для очистки дымовых газов экономична и высоко эффективна, и содержание вредных веществ в обработанных ею выбросах будет гораздо ниже предельно допустимых Европейской директивой 2000/76/EG значений.

После ввода в эксплуатацию фирма AVN продолжит эксплуатацию установки до 2019 г., а затем передаст ее городу.

В последние годы все больший интерес вызывает метод термообезвреживания отходов во вращающихся печах [33, 35, 36, 39, 41].

При сжигании во вращающихся печах, отличающихся механической надежностью, создаются хорошие условия теплопередачи от раскаленных газов к обрабатываемому материалу. Перемешивание материала и удаление золы осуществляется за счет вращения и наклона печи. Использование движущегося слоя в процессе взаимодействия системы «газ – движущееся вещество» уменьшает возможность образования застойных зон. Движение частиц создает условия для взаимодействия газа с большей поверхностью твердой фазы, чем при неподвижном слое. Во вращающихся печах возможно совместное обезвреживание жидких, пастообразных и твер-

дых отходов. Применение во вращающейся печи метода сжигания во встречных потоках (противоточное движение в печи сжигаемых отходов и дымовых газов) обеспечивает надежное воспламенение высоковлажных отходов за счет их предварительной подсушки отходящими из зоны горения высокотемпературными дымовыми газами и хорошее озоление отходов. Возможность регулирования времени пребывания отходов в барабане печи позволяет обеспечивать их полное озоление, но поскольку отходящие дымовые газы содержат продукты неполного сгорания, печи оснащают дожигателями различного типа.

Факторами, определяющими эффективность обезвреживания, являются температура процесса и соотношение компонентов горения. Температура процесса обезвреживания зависит от состава отходов и составляет 850–1 300 °С. При рабочих температурах 850–900 °С подавляющее большинство органических соединений (спирты, кислоты, альдегиды, кетоны) становится термически нестойкими. Однако для термического обезвреживания отходов, содержащих циклические, хлорорганические соединения, полимеры, требуется температура 1 000–1 300 °С, которая создается в дожигателе дымовых газов. Полнота окисления органических веществ зависит от коэффициента расхода воздуха, который для вращающихся печей равен 1,5–2,0. Возможность образования диоксинов и фуранов при термическом обезвреживании отходов с низким содержанием хлора (менее 1 %) практически исключена вследствие того, что температура процесса выше 1 000 °С, время пребывания дымовых газов в зоне горения не менее 2 с и избыток кислорода 3 %.

Вращающиеся печи, разработанные НПФ «Техэнергохимпром» (г. Бердск Новосибирской области), длиной 12 м и диаметром 1,6 м эксплуатируются на Казанском ПО «Гасма»; длиной 18 м и диаметром 2,2 м – на ПО «Краситель» в г. Рубежное и Кемеровском ПО «Карболит».

Иллюстрацией практического воплощения комплексного подхода к переработке и обезвреживанию отходов и бытового мусора является попытка создания в Новосибирской области и в Сибири сети небольших комплексных мусороперерабатывающих заводов, первый из которых спроектирован и должен строиться в г. Бердске. Совместными усилиями ряда институтов и организаций Новосибирской области (это прежде всего НПФ «Техэнергохимпром», НГПИИ «ВНИПИ Энерготехнологии», Институт теплофизики СО РАН) разработан многофункциональный завод, перерабатывающий и обезвреживающий промышленный и бытовой мусор города (городского района) с населением 100 тыс. чел. Производительность завода по мусору – 40 тыс. т/год, в том числе 30 тыс. т/год бытовых и 10 тыс. т/год промышленных отходов. Основная идея проекта заключается в том, что мусор рассматривается не только как источник химического

загрязнения, но и как источник возобновляемого топлива и сырьевых ресурсов. Например, калорийность городского мусора составляет сегодня не менее одной трети калорийности угля. Блок-схема завода представлена на рис. 3.16.

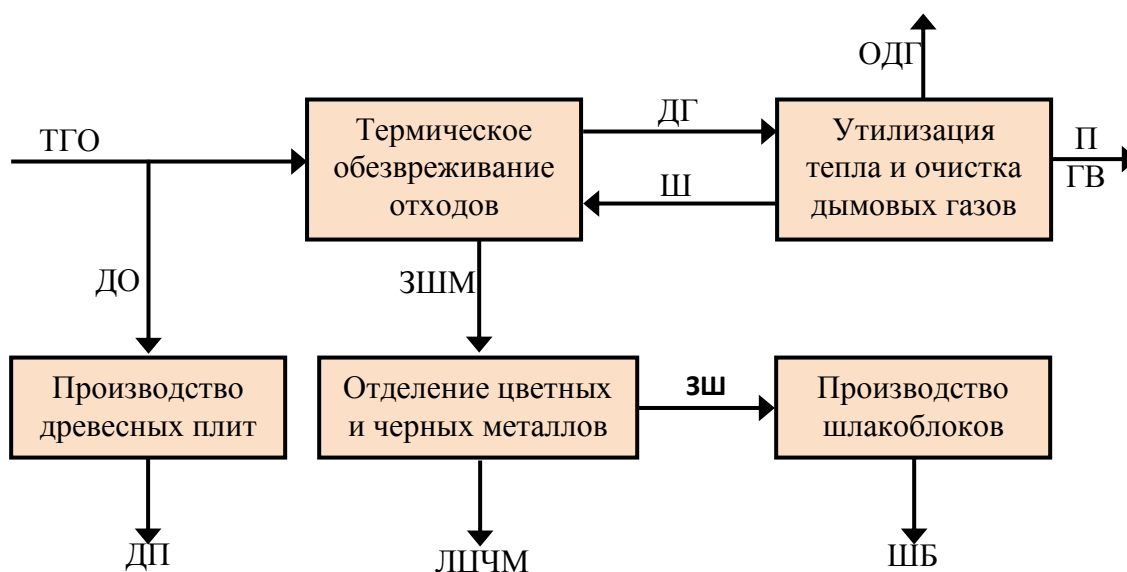


Рис. 3.16. Блок-схема мусороперерабатывающего завода (г. Бердск):

ТГО – твердые городские отходы; ДО – древесные отходы; ДГ – дымовые газы; Ш – шлам после газоочистки; ОДГ – очищенные дымовые газы; П – пар; ГВ – горячая вода; ЗШМ – зола, шлак, металлы; ЛЦЧМ – лом цветного и черного металлов; ДП – древесные плиты; ЗШ – зола, шлак; ШБ – шлакоблоки

Экологическое назначение завода выражается в уменьшении вредного воздействия на окружающую среду твердых бытовых и промышленных отходов (ТБО и ПО), образующихся в г. Бердске. Это достигается за счет резкого сокращения вывоза отходов на городскую свалку, их термообезвреживания и применения малоотходной системы очистки дымовых газов. При этом уменьшается выброс вредных веществ в атмосферу и водную среду, сохраняются земельные ресурсы города.

Энергетическое назначение заключается в выработке тепла для собственных нужд и сторонних потребителей за счет утилизации тепла дымовых газов.

Ресурсное назначение завода состоит в извлечении из городского мусора ряда компонентов и использовании их в качестве готовой продукции и полуфабрикатов.

На опытном мусороперерабатывающем заводе подлежат переработке все виды ТБО, удаляемые спецавтохозяйством города:

- отходы, образующиеся в жилых и общественных зданиях;
- отходы от устройства местного отопления;
- смет, опавшие листья;
- отходы от санитарной обрезки деревьев и кустарников.

Термообезвреживанию на заводе подвергаются все виды промышленных нетоксичных и токсичных отходов всех классов опасности, за исключением радиоактивных отходов и отходов, содержащих ртуть, свинец, мышьяк и селен.

На заводе предусмотрена:

- переработка собственных отходов – золошлаковой смеси и шлама (кека) системы очистки дымовых газов – в строительные шлакоблоки;
- переработка промышленных древесных отходов в плиточные материалы;
- извлечение из отходов и золошлаковой смеси лома черных и цветных металлов.

Для утилизации тепла в составе завода применена система, позволяющая использовать, наряду с высокопотенциальным теплом дымовых газов, также и низкотемпературное тепло, выделяющееся при конденсации влаги, содержащейся в дымовых газах, и снимаемое системой оборотного водоснабжения при охлаждении газоочистного оборудования.

Отходы сжигаются в специальной вращающейся печи барабанного типа, что позволяет полностью механизировать и автоматизировать все технологические операции. Дожигание дымовых газов осуществляется в вихревом дожигателе с образованием продуктов полного окисления. Специальная система мокрой очистки позволяет эффективно очистить дымовые газы от пыли и кислых компонентов. В составе завода предусмотрена установка теплоутилизационного оборудования (котел-утилизатор и абсорбционный тепловой насос), что позволяет обеспечить собственные потребности завода в тепле и выдать тепло сторонним потребителям.

Производственные процессы на заводе замкнутые, т. е. образующиеся жидкие и твердые отходы, используются либо при производстве строительных материалов (шлакоблоков), либо направляются в барабан печи на термообезвреживание.

Технологическая схема термического обезвреживания отходов показана на рис. 3.17. Тепловой баланс завода показан в виде диаграммы на рис. 3.18. Компоновка мусоросжигательного цеха представлена на рис. 3.19.

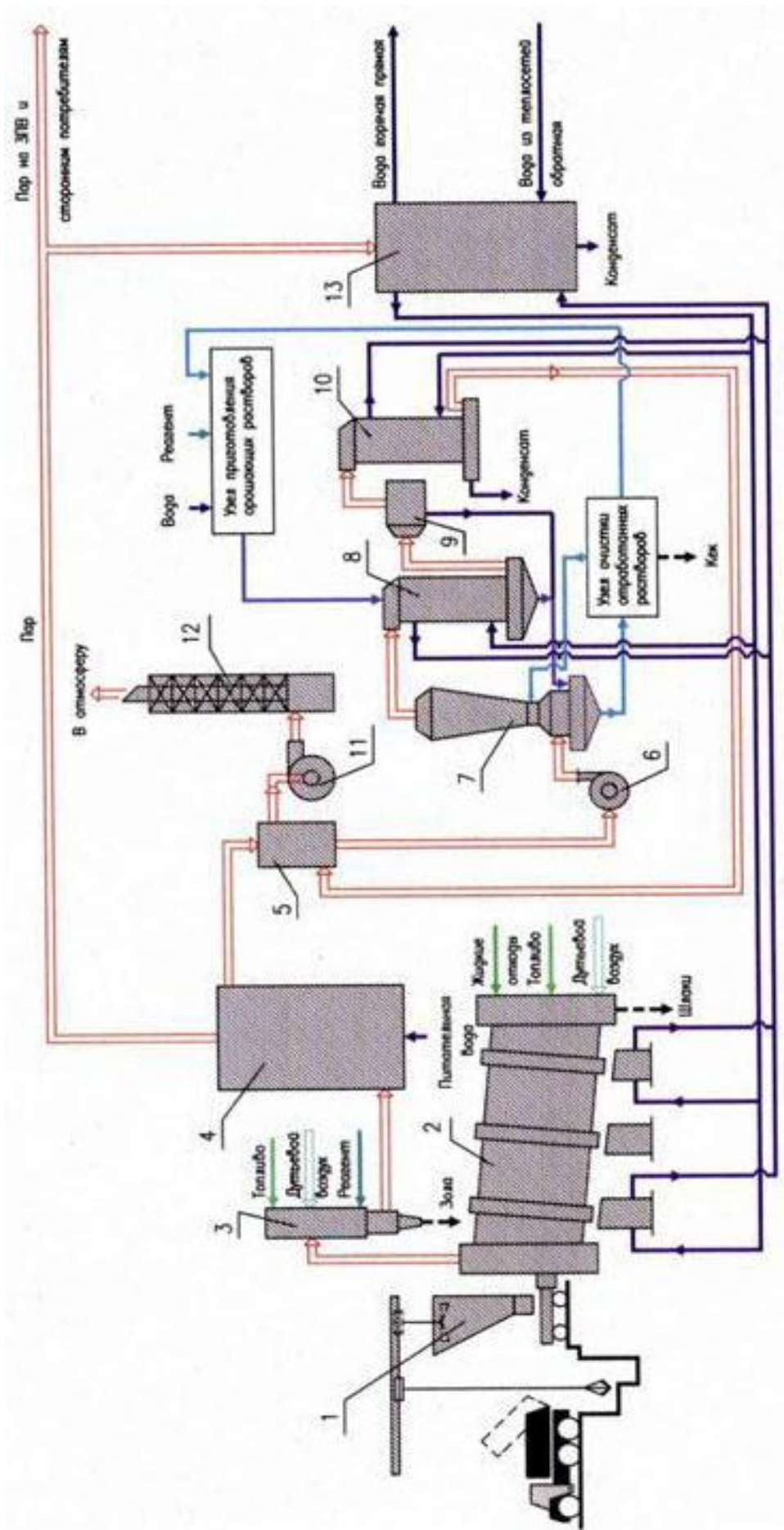


Рис. 3.17. Принципиальная аппаратурно-технологическая схема переработки отходов:

- 1 – устройство загрузочное; 2 – печь вращающаяся; 3 – дожигатель вихревой; 4 – котел-утилизатор;
- 5 – газонагреватель; 6 – дымосос; 7 – струйно-пенный аппарат; 8 – абсорбер-конденсатор; 9 – турбоуловитель;
- 10 – конденсатор; 11 – вентилятор; 12 – труба; 13 – тепловая насос

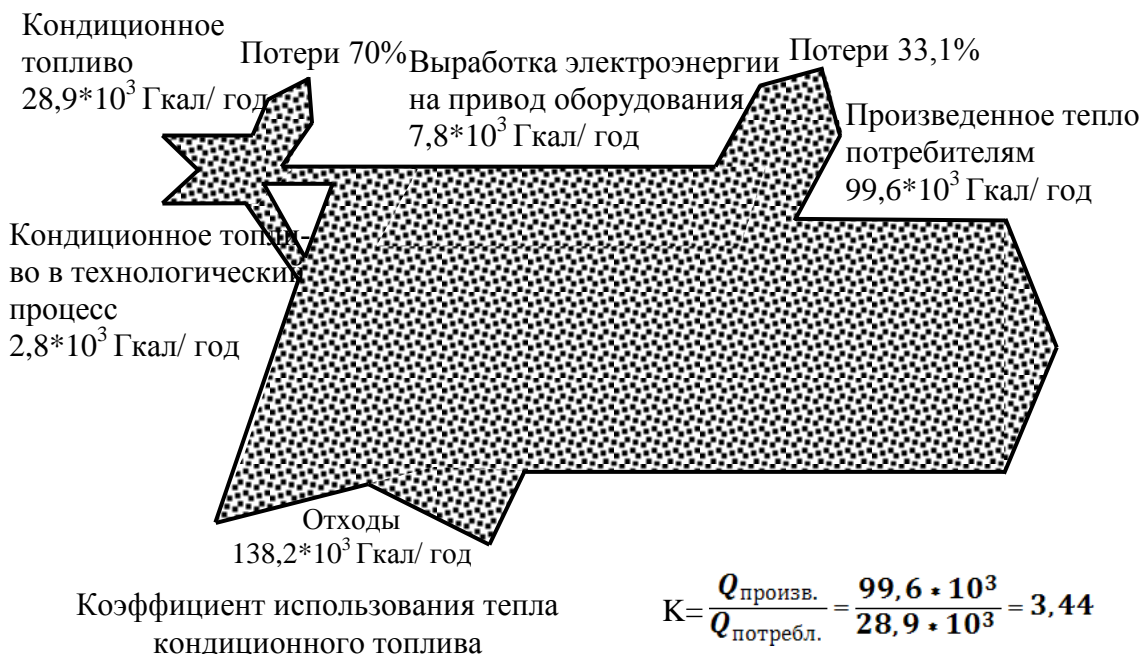


Рис. 3.18. Тепловой баланс завода термообезвреживания отходов

Для обеспечения непрерывной работы мусоросжигательного завода предусмотрены две технологические линии обезвреживания отходов: рабочая и резервная. Каждая из них включает противоточную барабанную вращающуюся печь, оснащенную гидравлическим питателем и шлаковыгрузателем; вихревой дожигатель дымовых газов; котел-утилизатор; систему очистки дымовых газов; тепловой насос; тягодутьевое и другое вспомогательное оборудование. Общим оборудованием для двух технологических линий являются приемные устройства для твердых и жидких отходов и дымовая труба.

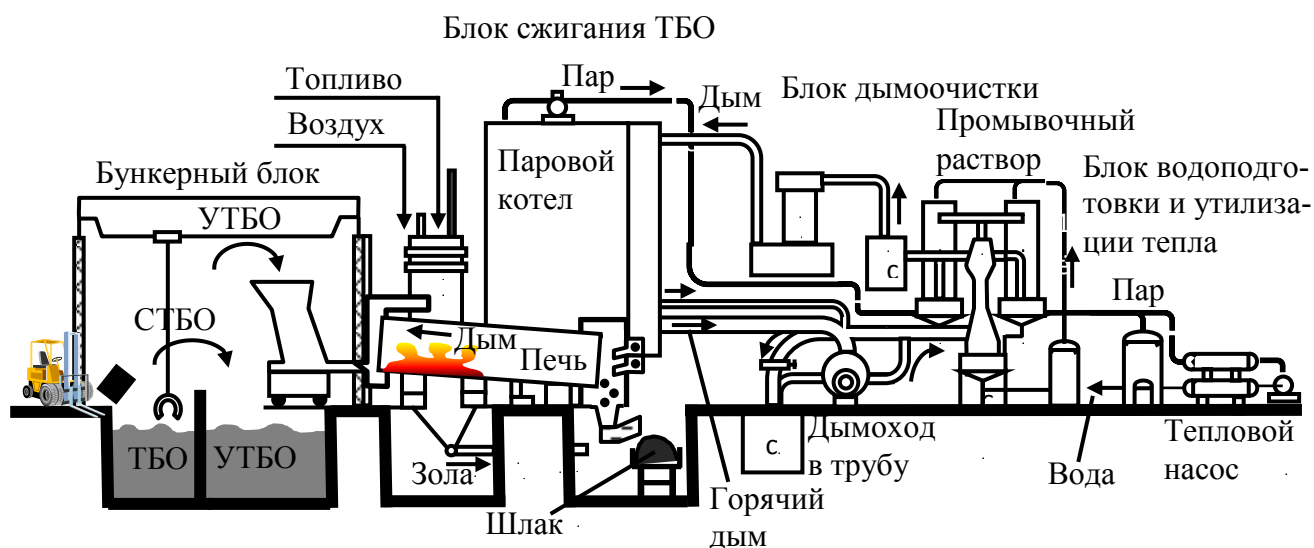


Рис. 3.19. Мусоросжигательный цех на 40 тыс. т ТБО в год с глубокой утилизацией тепла: УТБО – усредненные ТБО; СТБО – свежие ТБО

Твердые бытовые и промышленные отходы принимаются в приемный бункер без сортировки как из спецмашин, так и грузового транспорта общего назначения. Отходы древесины принимаются для переработки либо в общем потоке, либо отдельно. Крупногабаритные металлические включения выделяются из отходов на стадии приема, а мелочь – из золы после охлаждения и дробления. Жидкие горючие и жидкие негорючие (обводненные) отходы принимают в отдельные емкости.

Твердые отходы из приемного бункера грузоподъемным механизмом загружаются в бункер 1, откуда гидравлическим питателем подаются на сжигание в противоточную вращающуюся печь 2. За счет вращения и наклона барабана отходы непрерывно перемешиваются и перемещаются в направлении от приемной к разгрузочной камере. При этом осуществляются подсушка, воспламенение, горение отходов и дожигание золы.

Жидкие горючие отходы из приемной емкости насосом подаются на сжигание в дожигатель или разгрузочную камеру печи. Жидкие негорючие отходы после усреднения направляются в распыленном виде на золу, удаляемую из барабана печи в шлаковыгрузатель. Распыливание жидкого топлива и жидких отходов осуществляется сжатым воздухом.

Дымовые газы из барабана печи направляются в вихревой дожигатель 3, где в условиях закрученного потока осуществляются интенсивное перемешивание продуктов неполного горения с кислородом воздуха и их доокисление. Конструкция дожигателя позволяет нейтрализовать кислые компоненты дымовых газов путем введения в распыленном состоянии щелочных добавок (NaOH, CaCO₃ и др.). Температура отходящих из барабана печи газов равна 900–1 000 °С, а из дожигателя – 1 100–1 300 °С в зависимости от состава отходов. Более высокий температурный уровень поддерживается при сжигании хлорорганических отходов, чтобы минимизировать содержание высокотоксичных диоксинов в уходящих дымовых газах.

Розжиг и поддержание заданного температурного режима в барабанной печи и вихревом дожигателе осуществляются за счет сжигания природного газа или жидкого топлива. Суммарная производительность горелок по природному газу 600 м³/ч, по жидкому топливу – 485 кг/ч.

Основные технико-экономические характеристики завода

Годовое количество перерабатываемых отходов, тыс. т	40
В том числе:	
бытовых	30
промышленных	10

Годовой выпуск продукции:	
тепло, тыс. Гкал	100
шлакоблоки, тыс. шт.	500
древесные плиты, тыс. м ²	100
лом цветных и черных металлов, т	1 200
Годовой доход, млн. долл. США	4,2
В том числе:	
от реализации тепла.....	2,1
от оплаты услуг по переработке твердых бытовых и промышленных отходов	1,1
от реализации строительных материалов, лома цветных и черных металлов.....	1,0
Стоимость завода, млн. долл. США	13,0
Стоимость первой очереди.....	7,0
Годовые текущие затраты завода, млн. долл. США.....	2,0
Плановый срок, лет:	
окупаемости с момента запуска	6,0
строительства и запуска завода.....	3
рекультивации городской свалки	5–7
Численность персонала, чел.	130
Площадь, занимаемая заводом, га	2,1

Следует отметить еще два момента:

1. После запуска второй линии завод может реально приступить к переработке мусора, накопленного на городской свалке. Сегодня свалка г. Бердска занимает 30 га. Тем самым может начаться рекультивация и возврат земель городской свалки в полезный хозяйственный цикл.

2. Сегодняшние тенденции характеризуются тем, что МСЗ строят не как отдельные объекты, а встраивают их в действующие структуры существующих котельных и ТЭС. Это позволяет экономить на коммуникациях и инфраструктуре. Экономика такого МСЗ существенно лучше и позволяет выйти на срок окупаемости капиталовложений 3-4 года. Такая структура получила название КРТЭС – комплексная районная тепловая электростанция [28, 37].

В прил. 20, 21 представлены перечни основных законодательных и нормативно-методических документов, сопровождающих строительство МСЗ в России и Германии.

3.2. Медицинские отходы

Одной из серьезнейших городских проблем является обезвреживание (уничтожение) медицинских отходов [44, 45, 46].

В соответствии с Европейским каталогом отходов, утвержденным 20 декабря 1993 г. решением Европейского Совета (№ 94/3 ЕС), классу 18.00 соответствуют отходы здравоохранения и ветеринарной сферы обслуживания и исследований, а классу 07.05 – отходы производства, расфасовки, сбыта и применения фармацевтической продукции (лекарственные препараты просроченные и бракованные).

В России разработан и используется СанПиН 2.17.728–99 «Правила сбора, хранения и удаления отходов лечебно-профилактических учреждений (ЛПУ)». В настоящее время часто используют термин «медицинские отходы», т. е. отходы, включающие как отходы ЛПУ (больничные отходы), так и токсичные отходы производства, расфасовки и сбыта фармацевтической продукции.

Отходы ЛПУ по инфекционной опасности, согласно упомянутому СанПиН, подразделяются на классы А, Б, В, Г. Класс Д включает радиоактивные отходы.

Отходы фармацевтической продукции (вне пределов ЛПУ) по химической токсичности, в соответствии с классификатором промышленных отходов, подразделяются на пять классов. Степень токсичности каждого типа отходов определяется по разработанным критериям.

Что представляют собой медицинские отходы?

Это огромное количество разнообразных веществ и предметов: системы переливания крови, остатки пищи, бинты, шприцы с иглами, капельницы, лекарства с просроченным сроком хранения, резиновые шланги и перчатки, картон, газеты, журналы, писчая и туалетная бумага, тубы от лосьонов и паст, медицинские тампоны, изношенные халаты, фартуки, чепчики и др.

Все это составляет так называемую пирамиду мусора.

Калорийность отходов такой пирамиды – около 1 000 ккал/кг при влажности до 30 %. При такой влажности и калорийности еще возможно автономное горение. В большинстве случаев эти отходы бывают инфицированными и единственным экономически выгодным способом их уничтожения является высокотемпературное сжигание.

Именно такой способ уничтожения опасных медицинских отходов рекомендуют Всемирная организация здравоохранения и российские санитарные правила.

Химическая обработка также дает неплохие результаты, однако при этом возникает проблема утилизации новых химических продуктов. Кста-

ти, сегодня практически везде инфицированные медицинские отходы перед отправкой на свалку или мусоросжигательный завод замачивают в дезинфекционном растворе.

Но это не решает проблему, так как патогенная флора уже привыкла к фурацилину и хлорамину и выживает при температуре до 500 °С, а микроб ботулизма выдерживает нагрев до 600 °С.

В связи с этим инфицированные отходы необходимо сжигать при очень высоких температурах, а не плавить в шлаковых расплавах, как это делается на современных мусоросжигательных заводах.

Сегодня наиболее перспективным направлением при обеззараживании медицинских отходов является использование низкотемпературных плазменных установок [46].

Применение плазменных устройств позволяет расширить возможности чисто термической технологии: во-первых, можно уменьшить количество отходящих дымовых газов; во-вторых, наряду со сжиганием или газификацией отходов на одной установке можно плавить коксозольный остаток, дожигая полностью углерод и остекловывая неорганическую часть отходов.

Ниже представлены результаты работы плазмотермической установки для переработки медицинских отходов, в которой происходит полное сжигание отходов с одновременным плавлением их неорганической части.

Установки в настоящее время находятся в стадии опытной эксплуатации в г. Инчоне, Республика Корея.

Медицинские отходы по морфологическому и химическому составу близки к бытовым отходам. Они отличаются меньшей влажностью и более высокой калорийностью из-за наличия большого количества пластика, бумаги и текстиля. Выделение их в отдельный класс связано с тем, что, во-первых, они поступают на переработку в упакованном виде, а во-вторых, и это главное, с их инфицированностью. Этим обусловлены особые требования, предъявляемые к ним при транспортировке, хранении и переработке.

Преимуществом применения плазмотермического способа переработки медицинских отходов, на наш взгляд, является достаточно простое решение задачи переработки их металлической составляющей. Она имеет сложный и неконтролируемый состав и ее получение в виде расплава металла нецелесообразно из-за трудности последующего использования. Поэтому наряду с коксовым остатком может производиться полное окисление и металлической составляющей отходов с переводом ее в шлак. Это упрощает конструкцию печи, так как не требует создания системы вывода расплавленного металла. Плазмотермическая установка для переработки медицинских отходов приведена на рис. 3.20.

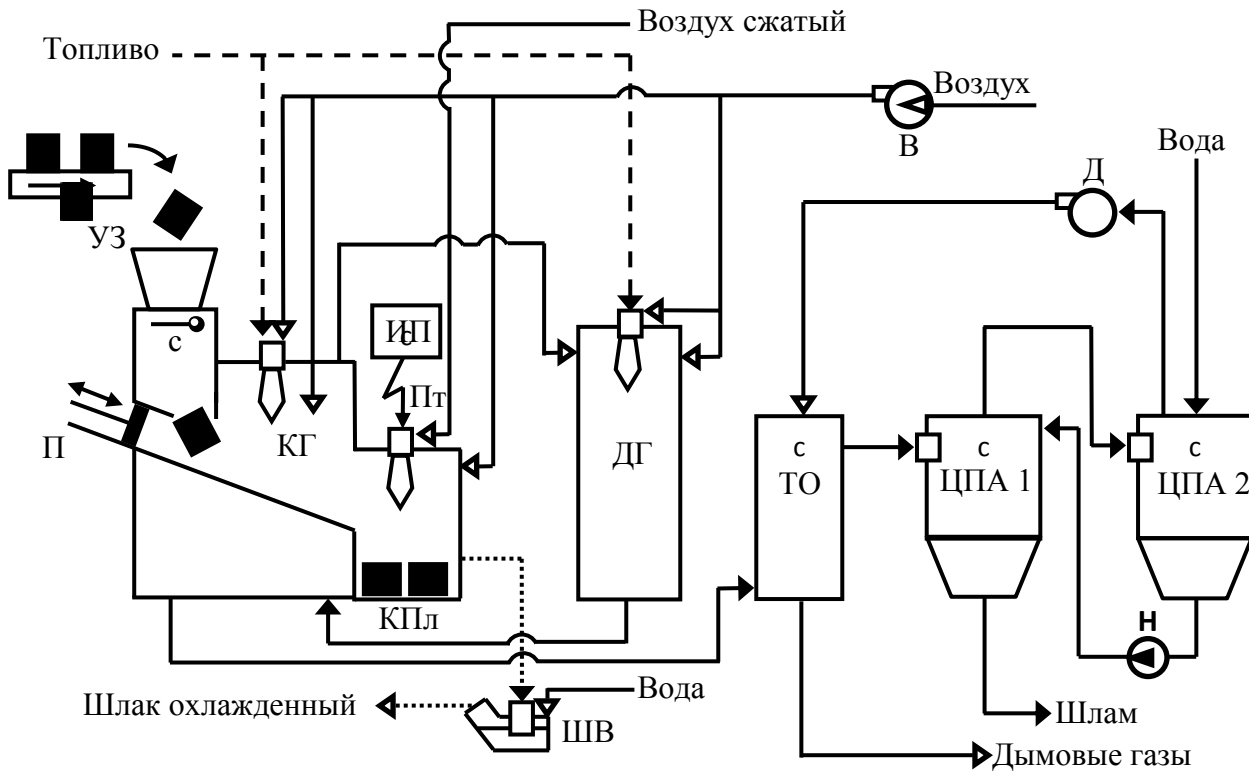


Рис. 3.20. Плазмотермическая установка для переработки медицинских отходов:

УЗ – узел подачи отходов; П – питатель; КГ – камера газификации; КПл – плавильная камера; Пт – плазмотрон; ИП – источник питания; ШВ – шлаковыгрузатель; ДГ – дожигатель газов; ТО – теплообменник; ЦПА 1, ЦПА 2 – аппараты очистки и охлаждения дымовых газов; В – дутьевой вентилятор; Д – дымосос; Н – насос

Основное устройство установки – плазмотермическая печь (Пат. 2183794 РФ). Для уменьшения материалоемкости и габаритов она выполнена в едином корпусе и включает узлы УЗ подачи отходов и воздуха, камеру газификации КГ, дожигатель ДГ и плавильную камеру КПл с плазмотроном Пт, оснащенную леткой, через которую удаляется расплавленный шлак (см. рис. 3.20).

Техническая характеристика установки по переработке медицинских отходов

Производительность по отходам, кг/ч.....	250
Установленная мощность плазмотрона, кВт.....	150
Расход воздуха, нм ³ /ч:	

дутьевого	2 400
сжатого	100
Объемный расход дымовых газов, нм ³ /ч.....	2 900
Температура газов, °С:	
в камере плавления.....	1 350–1 500
в камере газификации.....	1 050–1 300
после дожигателя.....	1 000–1 100
Удельные затраты электроэнергии, кВт·ч/кг....	0,6–0,7
Площадь, занимаемая установкой, м ²	100

Отходы вместе с упаковкой поступают в бункер загрузочного устройства печи и по вертикальной шахте подаются в камеру газификации питателем переталкивающего типа с гидроприводом. Возвратно-поступательные движения толкателя обеспечивают перемещение отходов по наклонному поду камеры газификации и выгрузку коксозольного остатка в камеру плавления. По мере повышения температуры идет разложение и частичное окисление органической массы с образованием твердого остатка и газообразных продуктов. Твердый остаток представляет собой смесь неорганических соединений, металлов и коксового остатка. Газообразная фаза представляет собой сложную смесь, состоящую из сажи, окиси и двуокиси углерода, водорода, паров воды, азота, метана и других более сложных органических продуктов. Сажа в газовой фазе образуется за счет разложения метана и других органических веществ. Кроме воздуха, подаваемого через сопла, в зону газификации поступают газообразные продукты из плавильной камеры. Подача воздуха через четыре сопла в движущийся слой отходов обеспечивает продувку и газификацию отходов.

Получаемые коксовый и зольный остатки продвигаются в расположенную ниже плавильную камеру с образованием естественного откоса, на поверхности которого они непрерывно сгорают и плавятся под воздействием воздушной плазмы, генерируемой плазмотроном, и горячих газов, отходящих из плавильной камеры. Расплав из плавильной камеры стекает в заполненную водой ванну шлаковывгрузжателя, охлаждается, гранулируется и выгружается с помощью гидравлического толкателя. Охлаждение расплава осуществляется в основном за счет испарения воды. Водяные пары, образующиеся при охлаждении шлака, выводятся из шлаковывгрузжателя и смешиваются с дымовыми газами, отводимыми из печи.

Газы из плавильной камеры поступают в камеру газификации и вместе с образующимися там газами направляются в вихревой дожигатель, где завершается процесс окисления продуктов неполного сгорания. Дожигатель представляет собой цилиндрическую камеру с пережимом, имеющую тангенциальные каналы для ввода дымовых газов и воздуха. После

дожигателя дымовые газы проходят по каналу, расположенному под подом камеры газификации, направляются в межтрубное пространство теплообменника ТО и далее поступают в охладитель (на схеме не показан), где охлаждаются в результате разбавления их холодным воздухом до 700 °С.

После охладителя газы последовательно проходят две стадии мокрой очистки и охлаждения в циклонно-пенных аппаратах ЦПА 1 и ЦПА 2. Газы в аппарат вводятся тангенциально, что приводит к образованию активного газожидкостного слоя, обеспечивающего их интенсивное охлаждение, обеспыливание и нейтрализацию. Охлаждение газов в ЦПА 1 до температуры ~100 °С осуществляется в основном за счет испарения воды. Влажные дымовые газы поступают в ЦПА 2, где происходит их охлаждение до 35–60 °С и конденсация паров воды. Конденсат и орошающая жидкость собираются в нижней части аппарата и сливаются в промежуточную емкость, откуда насосом подаются в аппараты ЦПА 1 и ЦПА 2. Для охлаждения жидкости в системе циркуляции аппарата ЦПА 2 предусмотрен теплообменник. Добавка в циркуляционную жидкость раствора щелочи (соды или других реагентов в химически эквивалентных количествах) обеспечивает связывание оксидов серы, хлористого водорода и других кислых компонентов. Из ЦПА 1 в канализацию сливается шлам, содержащий раствор солей (NaCl, Na₂SO₄, Na₂CO₃), а также твердые частицы нерастворимых и труднорастворимых компонентов (SiO₂, Al₂O₃, Fe₂O₃, сажи и др.). Двухстадийная очистка отходящих газов позволяет обеспечить в них допустимый уровень содержания экологически нормируемых компонентов при обезвреживании отходов с большим содержанием галогенов и серы. С целью исключения конденсации водяных паров в газоходах и дымовой трубе газы с температурой 35–60 °С после очистки направляются в теплообменник ТО, где подогреваются до 150–200 °С и затем сбрасываются в атмосферу. Транспортировка дымовых газов по газовому тракту осуществляется с помощью дымососа Д, установленного между аппаратом ЦПА 2 и теплообменником ТО. При этом в плавильной камере печи обеспечивается разрежение 30–70 Па.

Используемый в установке плазмотрон (рис. 3.21) имеет две вихревые камеры – G₁ и G₂. Рабочий газ – воздух. Вверху по потоку воздуха расположен трубчатый медный электрод – анод 1, т. е. полярность подключения к источнику питания обратная. Выходное медное сопло 2 является катодом при работе плазмотрона в струйном режиме или служит стабилизирующим соплом при работе плазмотрона на подовый электрод 3 в режиме с выносной дугой.

Мощность плазмотрона может изменяться от 80 до 150 кВт. Вначале плазмотрон работает в струйном режиме, затем, после расплавления шлака, в основном режиме – с выносной дугой. Ресурс работы плазмотрона в

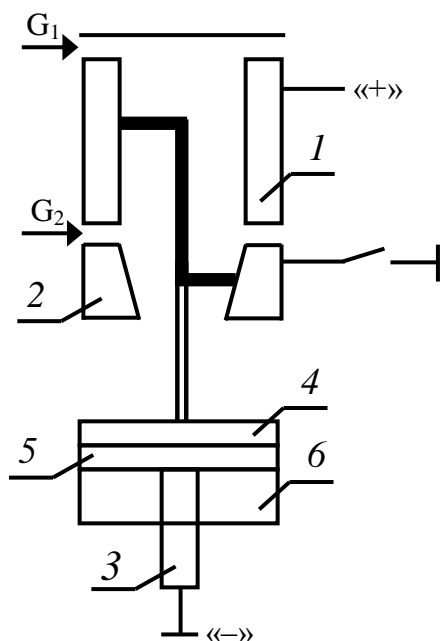


Рис. 3.21. Система подключения плазмотрона:

1 – анод; 2 – катод-сопло; 3 – подводный электрод; 4 – слой шлака; 5 – слой металла; 6 – футеровка пода

этом случае определяется сроком службы медного трубчатого анода. Уровень эрозии анода находится в пределах $(5-9)10^{-11}$ кг/Кл, срок службы 1 000 ч, расход воздуха в каждой вихревой камере 10–15 $\text{м}^3/\text{ч}$. Параметры плазмотрона в струйном режиме: сила тока дуги $I = 290 - 330$ А, напряжение $U = 380 - 420$ В; а в режиме с выносной дугой $I = 250 - 300$ А, $U = 350 - 450$ В.

Кроме описанной выше установки, в Западной Европе для этих целей используют установки следующих фирм: AVG (Германия), «Техникал» (Италия), «Joseph Egli» (Швейцария), «Noval» (Швейцария – Лихтенштейн), «Берлин Консалт» (Германия). Установка последней фирмы используется в г. Люберцы Московской области и на заводе «Эколог».

3.3. Промышленные отходы

Термический метод широко используется сегодня для обезвреживания промышленных отходов, содержащих органические включения: жидких, пастообразных, твердых и газообразных. Это нефтепродукты и нефтешламы, растворители, отходы лакокрасочных материалов, пестициды и др. Перечень промышленных отходов и их состав по различным отраслям представлен в прил. 1–19. Исследования промышленных отходов проводились в физико-химической лаборатории НПФ «Техэнергохимпром» – «Огневые технологии» под руководством к.х.н. Г.И. Багрянцева.

Федеральный классификационный каталог отходов представлен в прил. 22.

В России разработано достаточно много технологий и конструкций для обезвреживания отходов промышленных предприятий. Долгие годы в этой области работает НПО «Техэнергохимпром» (г. Москва; г. Бердск), «Огневые технологии» (г. Бердск), МЭИ (г. Москва).

На рис. 3.22–3.33 представлены разработанные этими организациями конструкции агрегатов для термического обезвреживания отходов, полу-

чивших наибольшее распространение на промышленных предприятиях. Размеры на эскизах аппаратов приведены для справки. Изготавливались и закупались в промышленности аппараты больших и меньших размеров, различной производительности от 50 до 6 000 кг/ч по отходам различного агрегатного состояния. Построение технологической схемы для обезвреживания промышленных отходов аналогично с ТБО. Коренным отличием является обязательное отделение подготовки отходов перед сжиганием, включающее насосы, мельницы, дозаторы, смесители, дробилки, дезинтеграторы и другое оборудование.

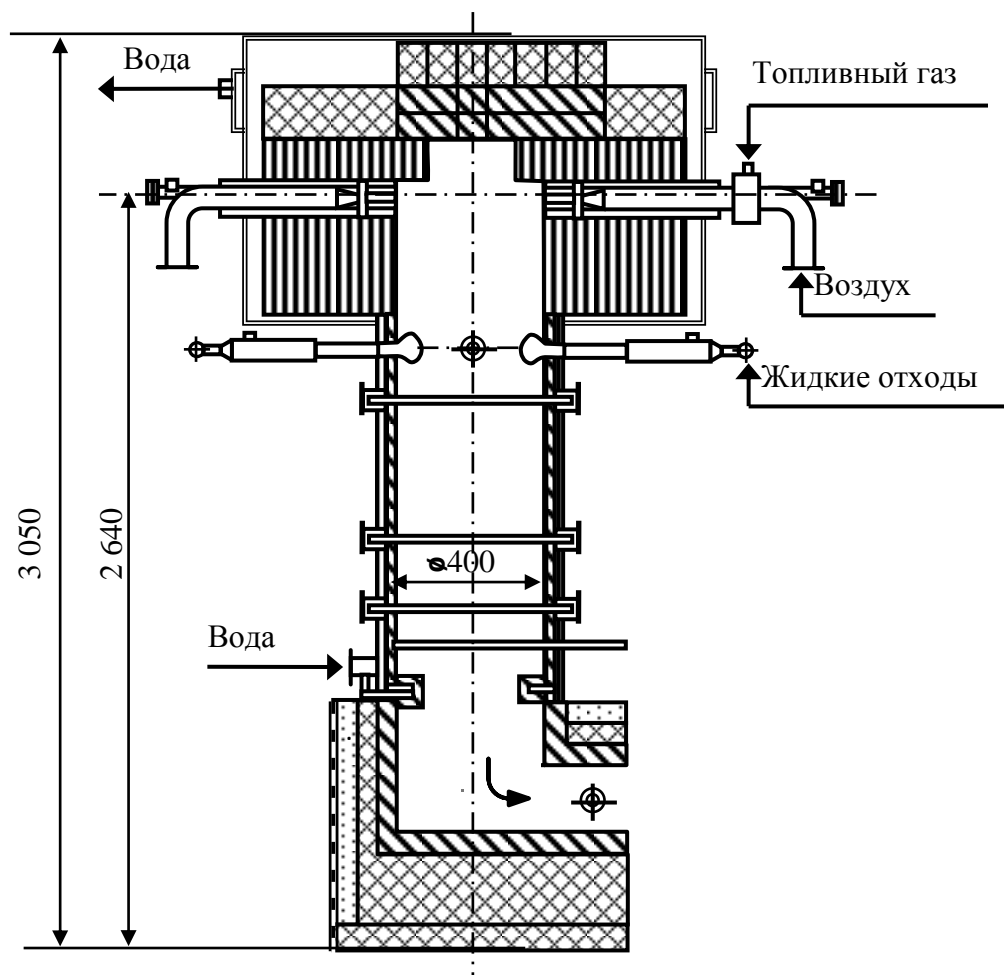


Рис. 3.22. Циклонный реактор для огневого обезвреживания жидких отходов

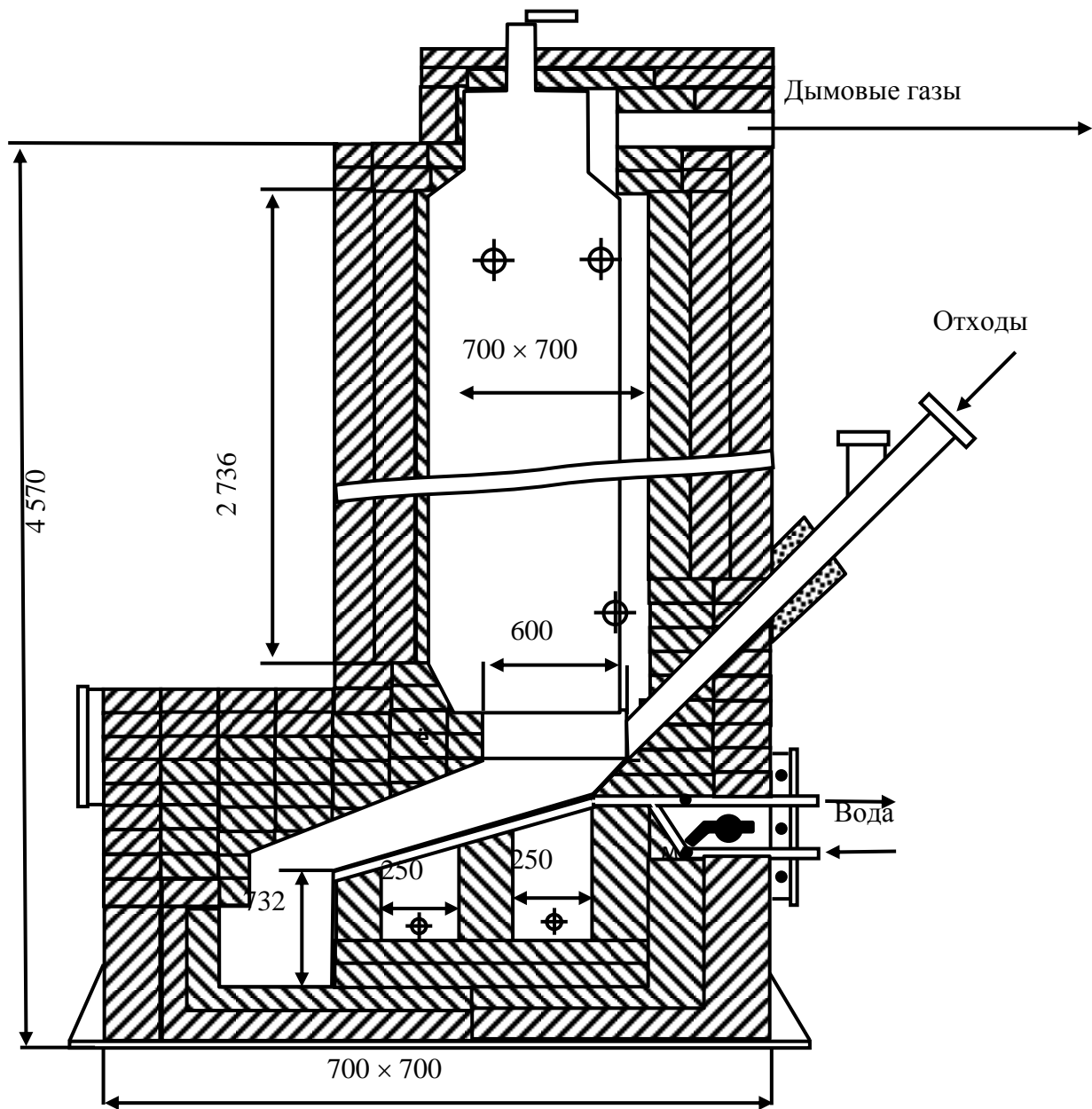


Рис. 3.23. Реактор вращающегося кипящего слоя для огневого обезвреживания твердых кусковых органических отходов

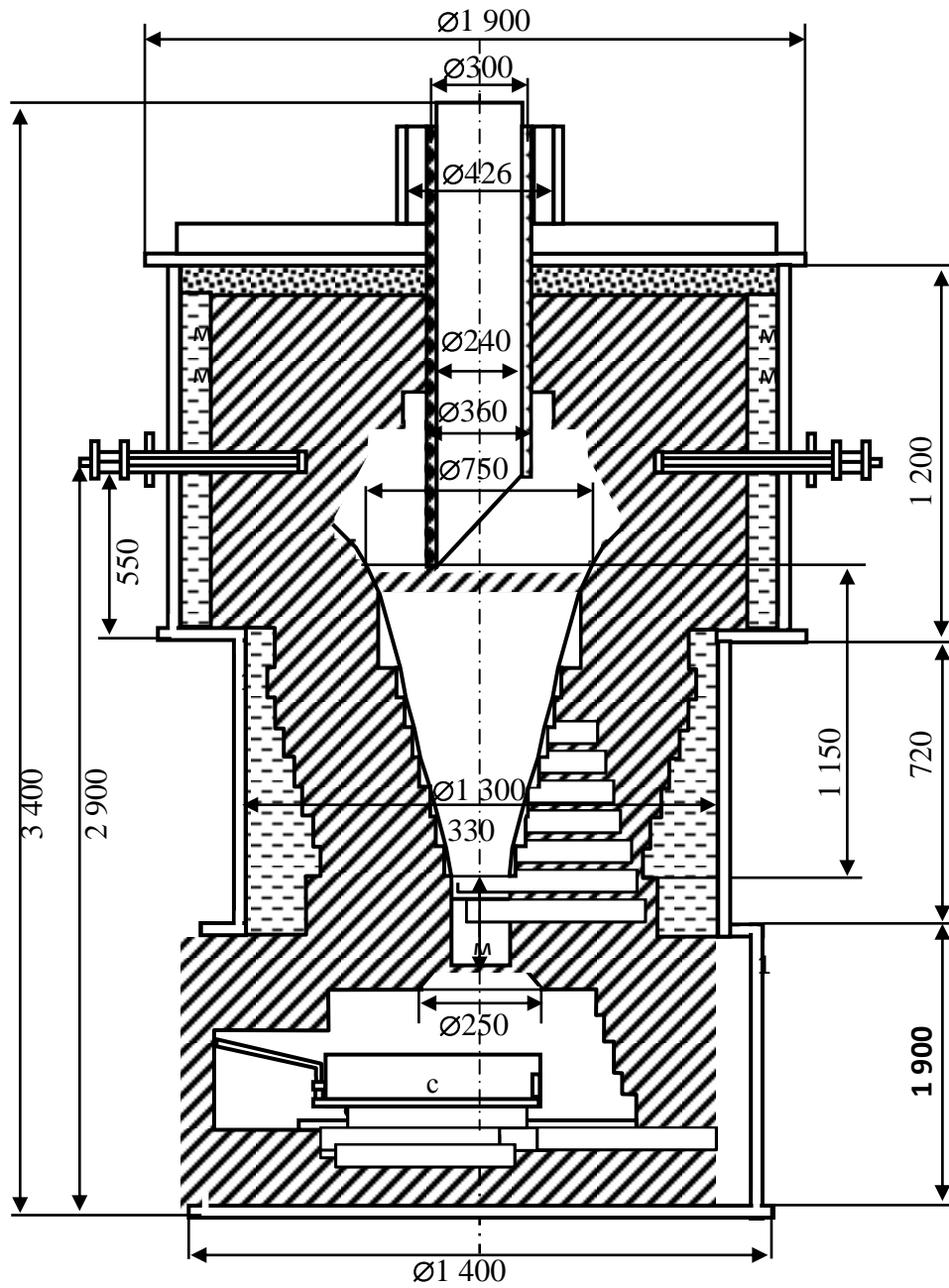


Рис. 3.24. Циклонный кольцевой реактор для обезвреживания твердых сыпучих и пастообразных отходов

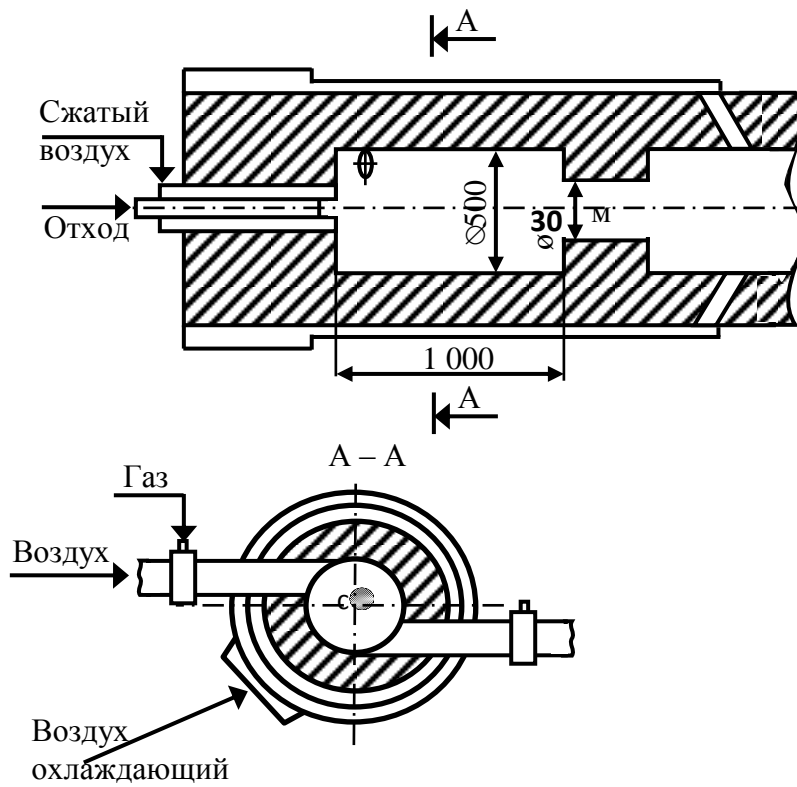


Рис. 3.25. Циклонный горизонтальный реактор для обезвреживания особоопасных отходов

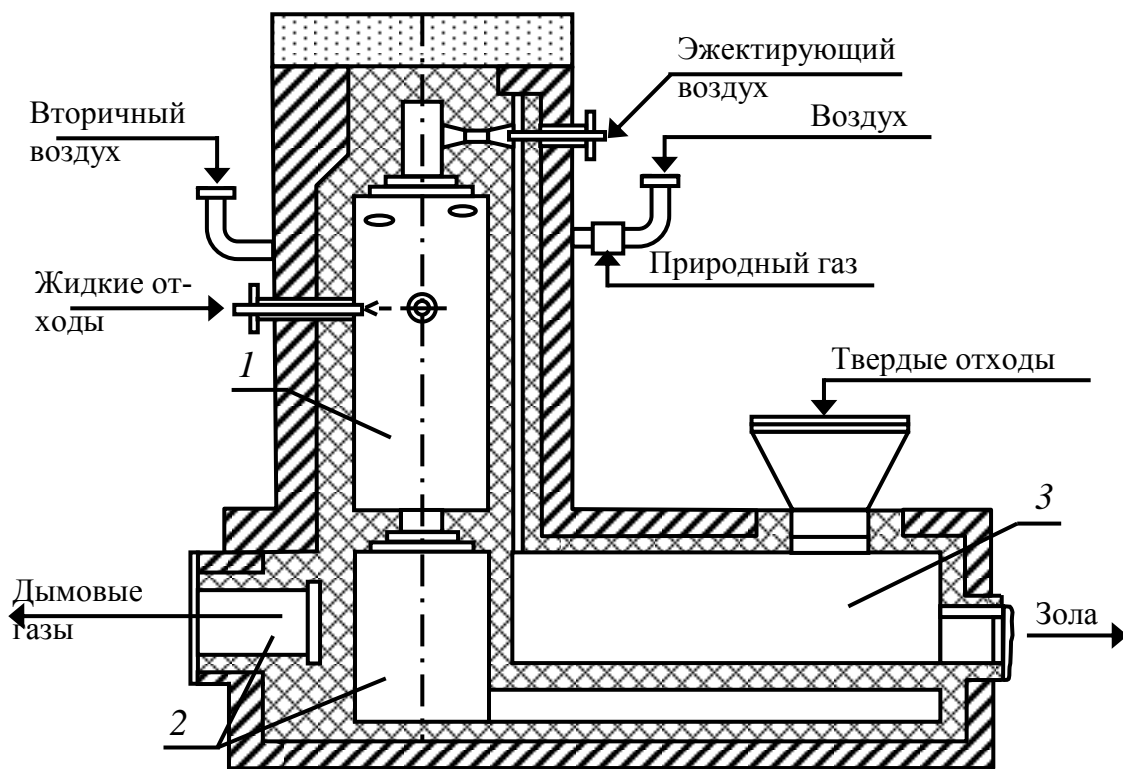


Рис. 3.26. Комбинированная печь:
1 – циклонная камера горения; 2 – газоход; 3 – камера разложения твердых отходов

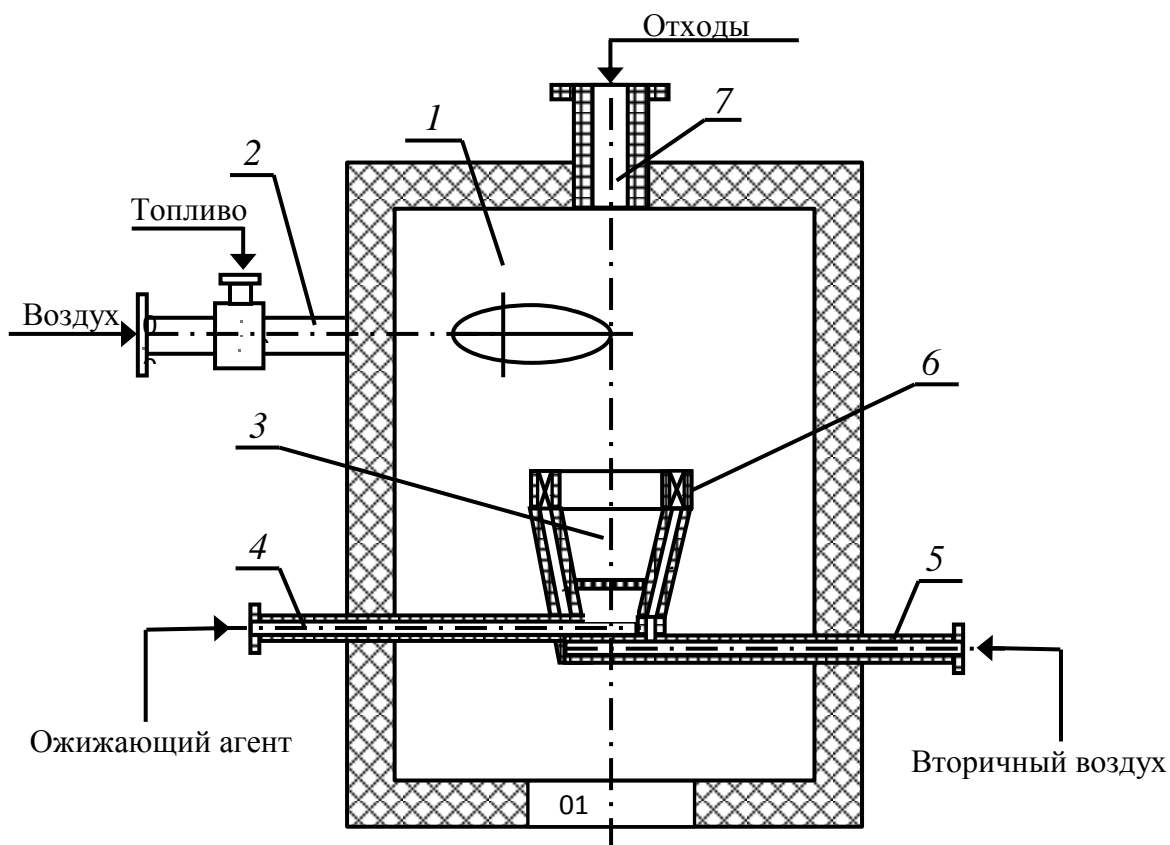


Рис. 3.27. Печь для сжигания крупнодисперсных отходов:
1 – камера сгорания; 2 – горелочное устройство; 3 – камера псевдоожижения;
4 – патрубок подвода ожигающего агента; 5 – трубопровод вторичного воздуха;
6 – завихритель; 7 – патрубок для подачи отходов

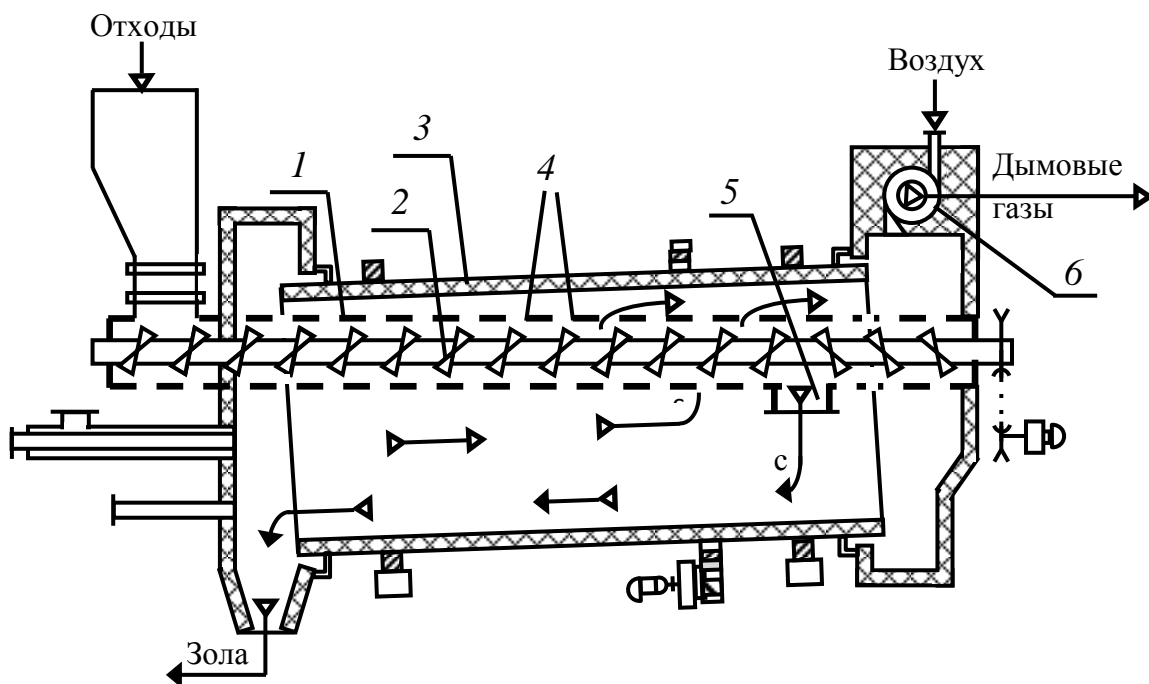


Рис. 3.28. Печь для сжигания отходов фотоматериалов:
1 – труба; 2 – шнек; 3 – барабан; 4 – отверстия; 5 – окно; 6 – дожигатель

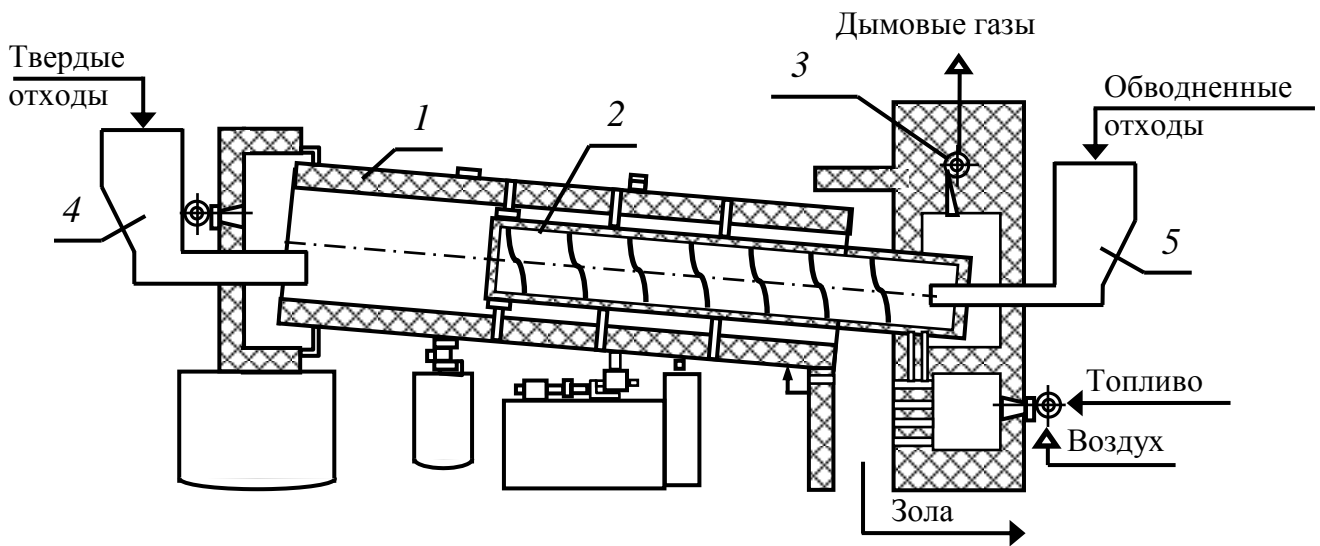


Рис. 3.29. Вращающаяся печь для обезвреживания насыщенных влагой отходов:

1 – вращающаяся печь; 2 – камера термической обработки; 3 – дожигатель; 4, 5 – устройства для загрузки отходов

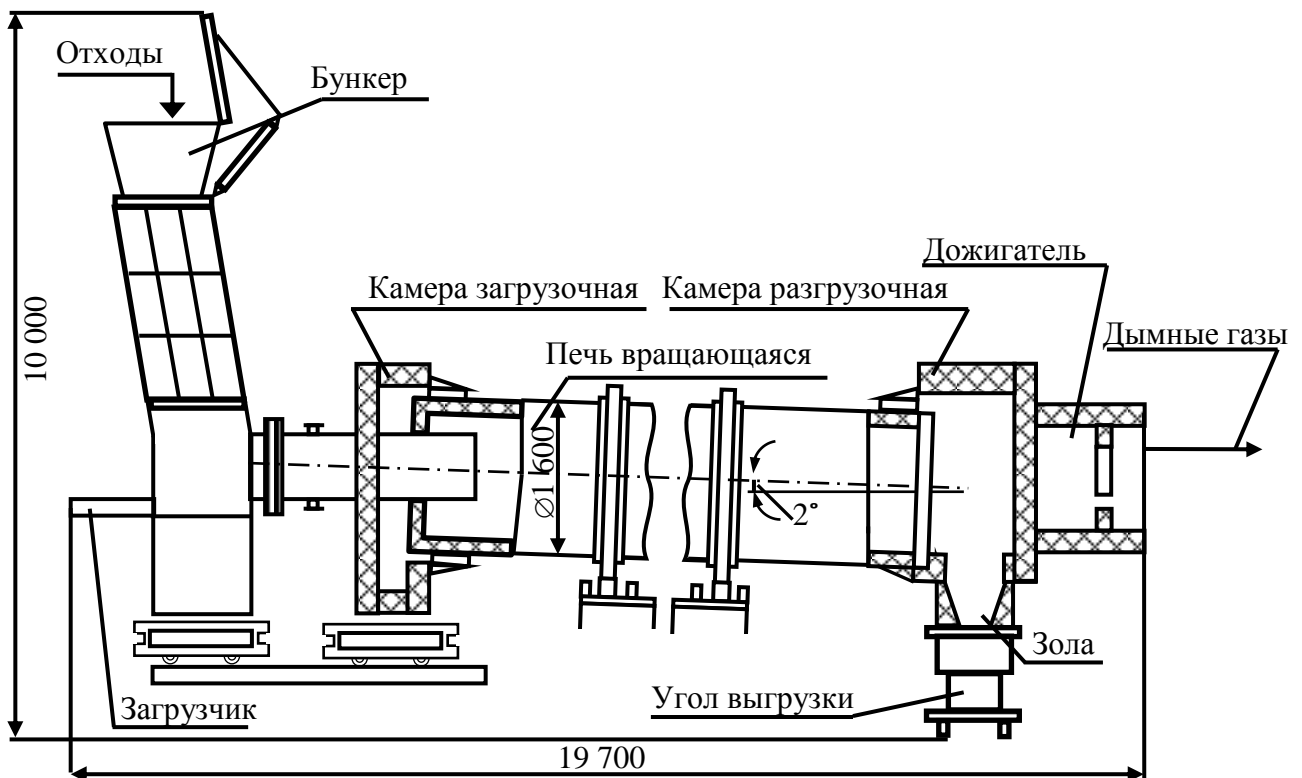


Рис. 3.30. Установка, предназначенная для термического обезвреживания твёрдых промышленных отходов

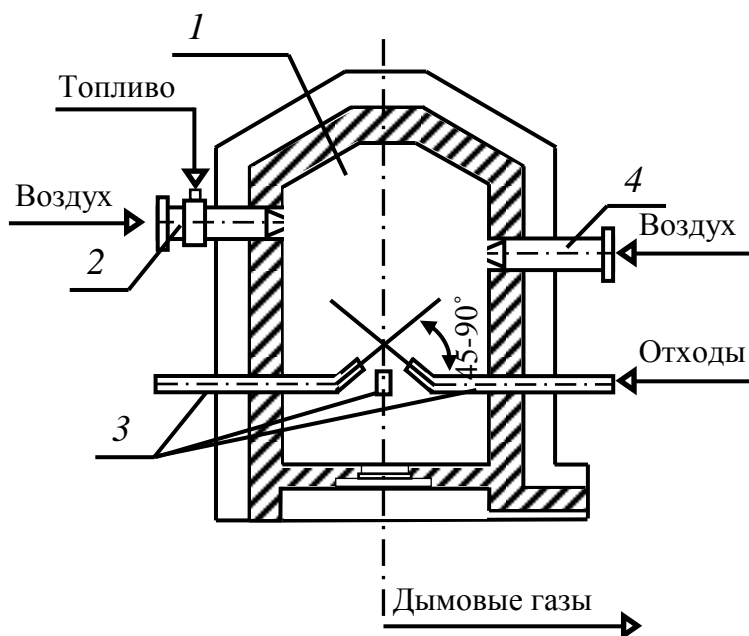


Рис. 3.31. Печь для сжигания несовместимых отходов:
1 – камера сгорания; 2 – устройство горелочное; 3 – форсунки;
4 – сопло воздушное

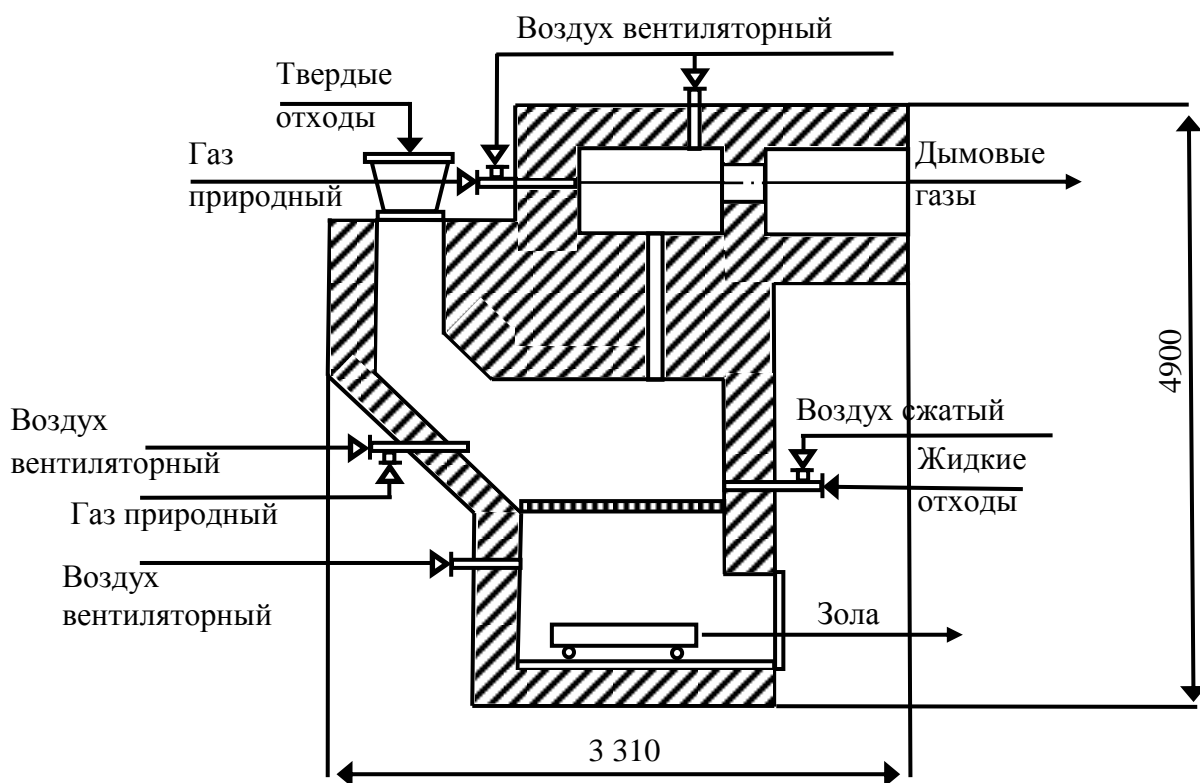


Рис. 3.32. Печь камерная, предназначенная для термического обезвреживания жидких и твердых производственных отходов

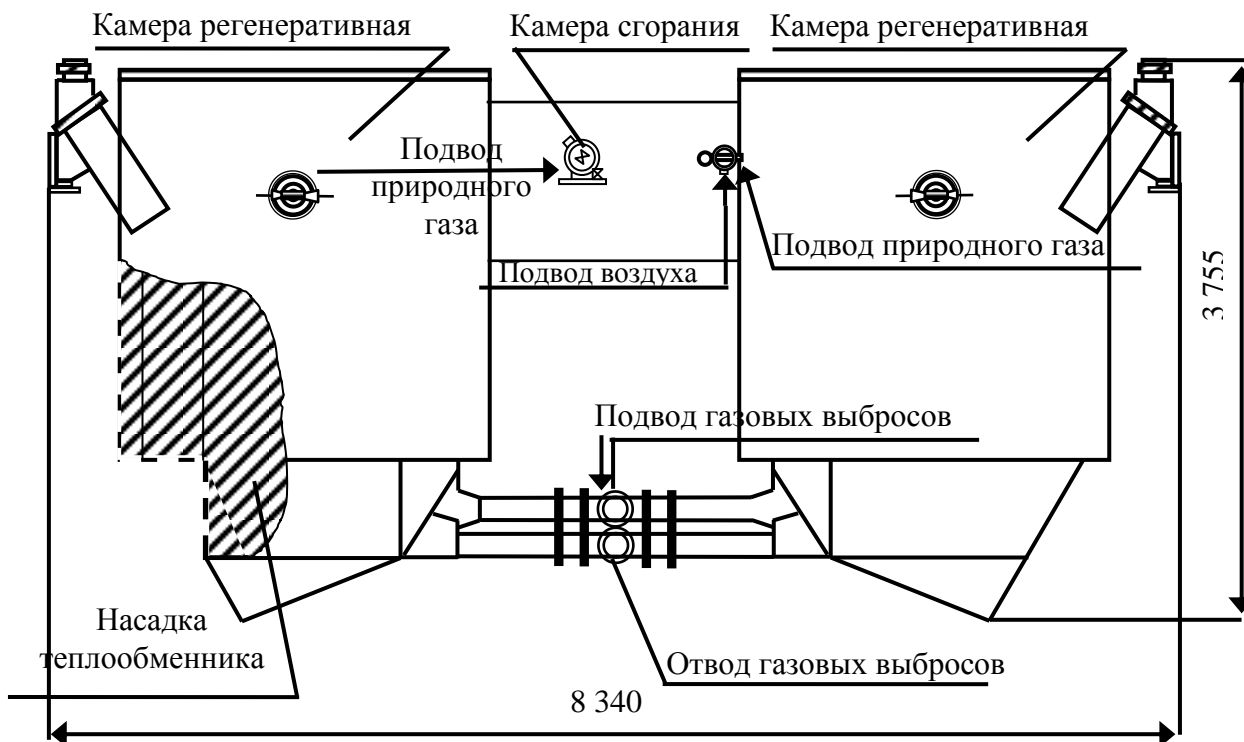


Рис. 3.33. Дожигатель, предназначенный для обезвреживания газовых выбросов от лакокрасочных камер термическим методом в нестационарном режиме, позволяющий значительно экономить расход природного газа

Ввиду большого разнообразия состава и свойств промышленных отходов разработан ряд технологических схем и огнетехнического оборудования, обеспечивающих высокие санитарно-гигиенические и экономические показатели процесса обезвреживания [1, 2, 38, 39].

В зависимости от агрегатного состояния и свойств отходов для огневого обезвреживания, применяются шахтные, камерные, барабанные вращающиеся, циклонные печи, печи с псевдоожиженным слоем и др.

Наиболее совершенными из них для сжигания жидких отходов являются циклонные печи (рис. 3.22, 3.26) Их преимущества обусловлены главным образом аэродинамическими особенностями (вихревой структурой газового потока), обеспечивающими высокую интенсивность и устойчивость процесса сжигания с малыми тепловыми потерями и минимальными избытками воздуха. Это позволяет создавать малогабаритные устройства, работающие с высокими удельными нагрузками, в десятки раз превышающими нагрузки камерных, шахтных и барабанных печей. Широкое применение циклонные печи нашли при обезвреживании сточных вод, загрязненных органическими и минеральными компонентами. Подача воздуха и топлива осуществляется тангенциально газомазутными горел-

ками предварительного смешения, расположенными на боковой поверхности камеры сгорания. Распыливание сточных вод осуществляется центробежными механическими форсунками, установленными радиально ниже зоны горения топлива. При сжигании тяжелого топлива (мазут), а также при распыливании вязких отходов наблюдается заброс несгоревших частиц на стенки камеры сгорания и образование коксовых отложений, что приводит к нарушению процесса. Подача суспензий центробежными форсунками практически невозможна вследствие их забивания.

Для распыления жидкостей с большой вязкостью (до $0,72 \times 10^{-4} \text{ м}^2/\text{с}$) и суспензий с максимальным размером частиц до 300 мкм применены пневматические (паровые) форсунки и разработаны новые способы ввода отходов в камеру сгорания. Наиболее эффективным оказалось введение отходов аксиально встречными потоками. Это позволило аэродинамически запереть приосевую зону, предотвратить образование коксовых отложений и вынос несгоревших частиц с дымовыми газами через приосевую зону, наиболее полно использовать объем камеры сгорания и, в конечном итоге, повысить эффективность процесса.

В случае необходимости сжигания большого количества несовместимых отходов подача может осуществляться несколькими пневматическими форсунками, установленными в нижней части вертикальной камеры сгорания и направленными навстречу потоку отходящих газов (рис. 3.31.)

При сжигании отходов, содержащих хлор, фтор, фосфор, серу, надежная нейтрализация образующихся токсичных продуктов сгорания с минимальным расходом нейтрализующих реагентов достигается при вводе их непосредственно в жидкие отходы. Однако в ряде случаев смешение отходов с нейтрализующими реагентами невозможно из-за осмоления органической части отходов, выпадения твердой фазы, газовой выделений и др.

Разработана схема термического обезвреживания отходов по которому нейтрализующие реагенты в виде раствора или суспензии вводят в распыленном состоянии в приосевую область циклонной камеры сгорания навстречу поступательному движению потока дымовых газов и подают в зону разложения и окисления отходов. Прогретые до высокой температуры мелкодисперсные частицы нейтрализующих реагентов, попадая в зону разложения и окисления отходов, начинают взаимодействовать с образующимися в ней галогеноводородами и окислами серы и фосфора. Встречное движение потоков приводит к увеличению относительной скорости реагентов и токсичных продуктов и, как следствие, к повышению скорости реакции нейтрализации. Рассмотренный способ позволяет надежно нейтрализовать токсичные компоненты непосредственно в камере сгорания с расходом нейтрализующих добавок, близким к стехиометрическому.

Для термического обезвреживания жидких отходов, содержащих минеральные примеси, разработаны специальные циклонные печи солевого типа, позволяющие улавливать легкоплавкие минеральные соли в камере сгорания и выводить их в виде расплава.

В циклонных печах солевого типа летку для вывода плава солей обычно располагают на стенке газохода, противоположной стороне вывода дымовых газов. При таком расположении летки обеспечивается динамический напор газов в области вывода расплава солей даже при общем разрежении в газоходе, что исключает подсасывание через летку холодного воздуха и охлаждение места вывода солей. Однако устойчивый вывод расплава солей через такую летку возможен только при равномерном образовании их в количестве не менее 100 кг/ч и перегреве до температуры, превышающей температуру плавления на 100–150 °С.

Применение циклонных печей требует получения тонкодисперсных систем с размерами частиц 200–300 мкм и менее. Печи с псевдоожиженным слоем позволяют вести обработку материала с размером частиц 5–6 мм и более. Однако их применение ограничивается из-за шлакования слоя в случае сжигания легкоплавких отходов или отходов с низкой температурой плавления золы и большого пылеуноса. Устройство, представляющее собой комбинированную печь, позволяет совместить положительные свойства псевдоожиженного слоя и вихревой структуры газового потока. На рис. 3.27 приведена схема печи с воздухоохлаждаемой камерой псевдоожижения. Разогрев печи и поддержание заданной температуры в камере сгорания осуществляется сжиганием топлива или горючих отходов, подаваемых через горелочное устройство. Через это же устройство подается первичный воздух; вторичный воздух подводится по трубопроводу. Проходя через рубашку камеры псевдоожижения, воздух защищает ее стенки от перегрева, нагревается и через лопаточный завихритель поступает в камеру сгорания, образуя закрученный газовый поток. Ожижающий агент подводится по трубопроводу, диспергированные отходы подаются аксиально через патрубок. При движении отходов в приосевой зоне камеры сгорания происходит их нагрев, воспламенение и разделение на фракции газовым потоком. Мелкая фракция отдувается в пристенную зону и сгорает в закрученном газовом потоке, а крупная попадает в камеру псевдоожижения и сгорает в псевдоожиженном слое. Мелкие частицы отходов выносятся из псевдоожиженного слоя и догорают в закрученном газовом потоке.

Для предприятий, на которых образуется большое количество жидких и небольшое количество твердых отходов, разработаны способ сжигания и комбинированная печь (см. рис. 3.26). Твердые отходы подвергаются разложению и частичному сжиганию в камере, расположенной в газоходе печи. Газообразные продукты разложения и неполного сгорания твердых

отходов направляются на дожигание в циклонную камеру, в которой сжигаются жидкие отходы и топливо. Совместное сжигание позволяет уменьшить капитальные затраты на создание установки и сократить расход топлива на термическое обезвреживание жидких отходов, обладающих низкой теплотой сгорания.

Крупногабаритные твердые отходы рекомендуется сжигать во вращающихся печах (см. рис. 3.30). Вращающиеся печи достаточно просты и надежны в эксплуатации, обеспечивают полную механизацию процесса сжигания от загрузки отходов в печь до выгрузки золы. В этих печах обеспечивается непрерывное перемешивание отходов и хорошие условия теплопередачи от горячих газов к обрабатываемому материалу, что обуславливает надежное озоление отходов. Оснащение вращающихся печей вихревыми дожигателями позволяет получить дымовые газы с объемной долей окиси углерода менее 0,1 %. Дожигатель представляет собой цилиндрическую камеру с пережимом, имеющую тангенциальные каналы для ввода дымовых газов и воздуха. Дожигатель оснащен горелочными устройствами для подачи топлива в случае необходимого повышения температуры. Разработаны вращающиеся печи производительностью по отходам от 200 до 5 000 кг/ч.

Для сжигания насыщенных влагой твердых и пастообразных отходов разработана вращающаяся печь, оснащенная камерой предварительной термической обработки и вихревым дожигателем. Печь позволяет интенсифицировать процесс сушки отходов за счет непосредственного контакта отходящих дымовых газов с подаваемыми на сжигание отходами и за счет передачи тепла через стенки камеры. Камера предварительной термической обработки отходов имеет внутренний винтовой гребень с направлением витков, обеспечивающим движение отходов в камере в направлении, обратном движению их в барабане печи. Конструкция печи позволяет уменьшить длину барабана печи, снизить тепловые потери и удельный расход топлива на обезвреживание.

Более широкими возможностями обладает вращающаяся печь, которая позволяет обезвреживать твердые отходы и обводненные твердые или пастообразные отходы в одном огнетехническом агрегате без усреднения состава (см. рис. 3.29).

С целью обеспечения равномерного слоевого горения и исключения локального повышения температуры, приводящего к расплавлению золы, разработана специальная вращающаяся печь для сжигания твердых отходов фотоматериалов (см. рис. 3.28). Печь оснащена камерой термического разложения, выполненной в виде трубы со шнеком внутри. Часть трубы, расположенной во вращающемся барабане, имеет отверстие для удаления газообразных продуктов разложения и окно для выгрузки твердого остатка.

Сжигание осуществляется в три стадии. На первой стадии при движении отходов в камере термического разложения происходит постепенный нагрев материала и отгонка летучих, на второй стадии осуществляется озоление твердого остатка во вращающемся барабане, на третьей стадии – дожигание дымовых газов.

Для обезвреживания газообразных выбросов, содержащих органическую составляющую, разработан специальный дожигатель, работающий в нестационарном режиме (рис. 3.33).

Дожигатель состоит из двух камер с теплообменной насадкой, камеры сгорания и двух газовых переключателей. Газовые выбросы проходят через предварительно разогретую регенеративную насадку, нагреваются до температуры 700–900 °С и поступают в камеру сгорания, где при интенсивном перемешивании происходит взаимодействие газов с высокотемпературными продуктами сгорания топлива, температура в камере повышается до 1 000 °С, что обеспечивает полное дожигание вредных компонентов. Далее высокотемпературные газы проходят через регенеративную насадку второй камеры, нагревают ее, охлаждают до 200–250 °С и сбрасываются в атмосферу.

3.4. Отработанные автопокрышки

Современный автопром создал ряд серьезных проблем в области экологии. Второй после загрязнения атмосферы автомобильными выхлопами стоит проблема утилизации автопокрышек.

Изношенные автопокрышки относятся к категории сложных видов отходов промышленного производства. Они не наносят прямого вреда здоровью человека, но весьма устойчивы к разным воздействиям. Их саморазложение практически не происходит, а вопрос рентабельной переработки далеко не решен. Данный материал накапливается в огромных количествах, занимая все больше и больше площадей промышленных свалок [47, 48, 49, 50, 51, 52].

Как свидетельствует практика, подобные свалки таят в себе вполне реальную опасность для человека. Возникший пожар на такой свалке способен создать огромные облака ядовитых загрязнений, к тому же его практически нельзя потушить, поэтому он может длиться годами. Площади свалок на практике становятся очагами размножения насекомых – носителей заболеваний, а само использование земли под свалки стоит средств и наносит урон окружающей среде. Только в Германии за год из оборота изымается до 100 млн. штук использованных покрышек. Учитывая, что одна тонна покрышек занимает в среднем около 15 м³, общий объем свалок составляет 10 млн. м³.

Согласно прогнозам, прозвучавшим на Международной конференции ООН по окружающей среде и развитию (Рио-де-Жанейро, 1992 г.), объем твердых отходов к 2025 г. вырастет в 4-5 раз. Общемировые запасы изношенных автошин оцениваются в 25 млн. т при ежегодном приросте не менее 7 млн. т. На европейские страны приходится 3 млрд. шт. изношенных автошин (около 2 млн. т). Ежегодно в США накапливается более 280 млн. использованных автопокрышек.

Из этого количества в мире вторично используется только 23 % изношенных покрышек (экспорт в другие страны, сжигание в целях получения энергии, механическое размельчение для покрытия дорог и др.). Остальные 77 % никак не утилизируются ввиду отсутствия рентабельного способа утилизации. В России и СНГ ежегодный объем выбрасываемых автошин оценивается в более 1 млн. т. Только в Московском регионе, по экспертным оценкам, образуется ежегодно от 70 до 90 тыс. т изношенных шин. Из этого объема порядка 10 тыс. т перерабатывается на Чеховском регенератном заводе и на Тушинском заводе по переработке РТИ. Остальная масса шин оказывается на подмосковных полигонах, несанкционированных свалках, в пригородных лесах, довольно часто возгорает, усугубляя и без того непростую экологическую обстановку в регионе. В Санкт-Петербурге и Ленинградской области скопилось около 60 тыс. т бывших в употреблении автошин.

С июля 2006 г. Европейский Союз законодательно запретил закапывать в землю использованные автопокрышки. В связи с этим многие страны начали активный поиск альтернативных способов их утилизации.

В настоящее время существует до 10 различных технологий переработки отработанных автошин. Ниже дана их краткая характеристика [50, 51, 52].

Способы переработки изношенных автопокрышек

Восстановительный ремонт

Этот способ переработки автопокрышек привлекает своей высокой экономичностью и считается наиболее эффективным. Подсчитано, что цена восстановленной шины на 40–55 % ниже новой.

Однако этот метод не является решением проблемы, так как, с одной стороны, качественные характеристики восстановленных покрышек все же оставляют желать лучшего, а с другой стороны, рано или поздно восстановленная шина выходит из строя и ее приходится ликвидировать тем или иным способом.

Утилизация целых шин

Из изношенных целых шин создаются искусственные рифы, амортизирующие барьеры на дорогах, шумопоглощающие ограждения, обустриваются детские площадки и пр. Данный метод не является комплексным решением проблемы утилизации этого вида отходов, так как используются очень малые их количества.

Сжигание в целях получения энергии

Производится в специальных печах. Этот метод, учитывая огромный энергетический потенциал, содержащийся в 9 млн. т изношенных покрышек и равный $7,5 \times 10^{13}$ ккал/год (что эквивалентно 10 млн. т каменного угля), считается многообещающим, несмотря на высокий уровень затрат. Подсчитано, что сжигание изношенных шин в Германии позволило бы обеспечить энергией город такого масштаба, как Дюссельдорф.

Восстановление сырьевых материалов

Осуществляется на пиролизных установках и установках по гидрогенизации. Конечные продукты (сажа, масла, сталь, бензиновые фракции и т. д.) могут использоваться как при изготовлении новых шин, так и в производстве другой продукции. Крупные пиролизные установки действуют в настоящее время в США, Германии, Японии, Швеции.

Регенерация

Регенерация покрышек осуществляется для того, чтобы получить регенерат – заменитель каучука в резинотехнических изделиях и шинах. Первый этап регенерации – дробление автопокрышек в резиновую крошку, которую затем девулканизируют в целях получения регенерата. Металлокорд, капроновый и вискозный корды поступают в отходы.

Производство строительных материалов

Изношенные автопокрышки дробят в резиновую крошку. Из резиновой крошки и битума получают рулонные, мастичные и другие материалы, в основном для гидроизоляции строительных конструкций. Металлокорд, текстильный и карпроновый корды поступают в отходы.

Недостаток этапа дробления – отходы составляют до 40–45 % от массы перерабатываемых шин.

Следует отметить, что лабораторные и опытно-промышленные разработки, как правило, отличаются слабой экономической проработкой (не решены проблемы, связанные с поставкой сырья и сбытом готовой продукции), не решают проблему комплексно (не учитываются вопросы, связанные с разделкой крупногабаритных шин типа БелАЗ).

Известно много способов дробления отходов, но наибольшее распространение получил механический способ. Основные способы дробления сориентированы на получение резиновой крошки, в то время как область ее применения достаточно мала и рынок резиновой крошки перенасыщен.

Кроме того, имеется высокая вероятность (до 50 %), что оборудование не будет работать в полном объеме при переходе на промышленную стадию.

Криогенный способ

Промышленный способ, широко распространен за рубежом. В России целесообразно применять в местах складирования жидкого азота и наличия большого количества шин; конечный продукт: резиновая крошка, металлокорд, текстильный корд; взрывоопасен; не решает проблемы комплексно, так как является одним из элементов процесса (способ дробления).

Дробильно-размольный способ

Промышленный способ, разработчики: «Ярополимермаш» (г. Ярославль), ВНИИРТмаш (г. Тамбов) и др.; конечный продукт: резиновая крошка, волокнистый наполнитель, измельченный металлокорд; отличается высокой энергоемкостью и интенсивным износом дробильно-размольного оборудования; не решает проблемы комплексно, так как является одним из элементов процесса.

Вымывание резины водоструйным инструментом высокого давления

Разработчик: МЧП «ЮОН» (г. Киев); лабораторная установка; конечный продукт: резиновая крошка, металлы, текстильный корд; не решает проблемы комплексно, так как не учитываются размеры обрабатываемых шин, степень износа и пр.; является элементом процесса (способ дробления).

«Взрывной» метод

Разработчики: специалисты МГТУ им. Баумана, Институт экспериментальной физики (г. Арзамас); лабораторная установка; конечный продукт: резиновая крошка, металлолом, текстильные отходы; не решает проблемы комплексно, так как является только элементом процесса (способ дробления).

Разложение покрышек с помощью озона воздуха

Лабораторная установка; предполагается промышленное внедрение в г. Северодвинске; конечный продукт: резиновая крошка, металлокорд, текстильный корд; не решает проблемы комплексно, так как решается только проблема, связанная с процессом дробления.

Переработка изношенных автопокрышек в гидроизоляционные материалы

Разработчик: В.А. Пискарев, ТОО «СТРОМ»; промышленный серийный метод; конечный продукт: мастичные и гидроизоляционные резинобитумные материалы (идол, гидроизол, фольгоизол и др. – до 20 продуктов с различными свойствами). Получаемые в процессе переработки материалы под общим названием «Пи-рол» – это высококачественные рулон-

ные, мастичные и герметизирующие материалы. Материалы «Пи-рол» предназначены для гидроизоляции в строительстве, антикоррозионной защиты, значительного улучшения дорожных покрытий, устройства кровель.

Технологический процесс включает в себя:

- резку;
- дробление;
- высокотемпературную переработку (пиролиз);
- смешивание резиновой крошки, пиролизной смолы и технического углерода;
- получение мастичных и рулонных гидроизоляционных резинобитумных материалов, пользующихся высоким спросом в строительной промышленности.

Проблема решается комплексно; производство безотходное, замкнутый водооборот, атмосферные выбросы в пределах нормы; имеются ГОСТы и другая документация на использование конечных продуктов в строительной промышленности; на сегодняшний день наиболее экономичный и эффективный способ переработки изношенных покрышек.

Имеющийся мировой и отечественный опыт свидетельствует, что наиболее распространенные методы утилизации автошин – это их сжигание с получением энергии (наиболее популярно сжигание в цементных печах), пиролиз в условиях относительно низких температур с получением легкого дистиллята, твердого топлива, близкого по свойствам к древесному углю, и металла, а также получение резиновой крошки и порошка, используемых для замены натурального и синтетического каучука при изготовлении полимерных смесей и строительных материалов (именно этот способ реализован на Чеховском регенератном заводе и Тушинском машиностроительном заводе). К сожалению, все перечисленные методы экономически и экологически не являются привлекательными, в связи с чем масштабного развития не получили.

Переработка в крошку

Измельчение отходов резины признается самым простым и рациональным способом переработки, поскольку позволяет максимально сохранить физико-механические и химические свойства материала. Однако именно конечная стадия использования полученной крошки и является камнем преткновения экономически эффективного решения проблемы полного рециклинга резиновых отходов.

Чтобы изготовить добавку в дорожное покрытие или битумную мастику, нужно создать рецептуру (два одинаковых по размеру колеса от разных производителей дадут по своему составу неоднородную массу), в которую необходимо добавлять компоненты для придания добавке требу-

емых свойств. Известно, что на протяжении более сотни лет прилагались многочисленные усилия для того, чтобы объединить резину с битумами и асфальтами в целях ее утилизации и придания вяжущим материалам резиноподобных свойств. Было разработано множество технологических схем прямого введения резины в асфальтобетонные смеси, использования резиновой крошки как наполнителя в дорожно-строительных материалах. Построили сотни экспериментальных участков дорог, покрытий мостов и аэродромов. Вначале все это было хорошо. Однако затем происходило медленное разбухание частиц резины, запертых в структуре асфальта. Покрытия при таких внутренних нагрузках разуплотнялись и быстро разрушались. Ничем не связанные резиновые частицы выкрашивались из асфальтов и практически в неизменном виде разносились ветром, загрязняя окрестности.

В методах, основанных на разложении и девулканизации резины в битумах, при высоких температурах происходил выброс токсичных веществ, содержащихся в резине и образующихся в процессе девулканизации. Низкомолекулярные каучуковые фрагменты одновременно пластифицировали битум, понижая и без того низкие сдвиговые показатели и адгезию. Кроме того, мелкодисперсная сажа из резины, попадая в битум, становилась дополнительным источником центров кристаллизации, резко понижая стабильность вяжущих и устойчивость к старению под действием факторов окружающей среды.

По тем же причинам не оправдали себя и способы введения в битумы ультрадисперсных резиновых порошков с сильно развитой и модифицированной поверхностью. При введении таких высокоактивных добавок существенно изменялись привычные приемы обращения с битумными вяжущими, например резко сокращался их срок хранения. Кроме этого, благодаря сложным и малоэффективным методам получения такие субмикронные порошки имели очень высокую стоимость.

Таким образом, более чем вековой отрицательный опыт применения резиновых отходов в дорожном строительстве скомпрометировал в глазах специалистов-дорожников самую идею использования резины (вулканизированного каучука) в дорожных материалах.

Для того чтобы произвести из крошки какое-либо изделие, необходимо закупить дополнительное оборудование, что сводит на нет декларируемую сравнительную дешевизну. Кроме того, изделия, полученные из крошки, необходимо будет реализовать, что тоже требует времени, создания сети сбыта. При этом возможны проблемы с задержкой платежей и возможным банкротством партнеров.

Кордная ткань, за очень редким исключением, также не находит широкого сбыта. При использовании отдельных технологий остаются бортовые кольца, которые тоже надо утилизировать.

Пиролиз

Пиролиз, при своей кажущейся простоте воплощения, не дает действительно товарных продуктов. Существуют проблемы у этого способа переработки старых шин и в экологическом плане. Именно поэтому он и не нашел широкого применения. Технология пиролиза предполагает разделение использованных автопокрышек под влиянием тепла при отсутствии кислорода на твердые, жидкие и газообразные вещества. При этом длинные полимерные цепи превращаются в водородные молекулярные частицы. Продукция, полученная в результате переработки шин методом пиролиза (пиролизное масло, сажа и сталь), имеет низкое качество, поэтому не может прибыльно реализоваться на рынке и использоваться как конкурентоспособный продукт-заменитель.

При пиролизе, в особенности протекающем при низких и средних температурах, из-за температурных колебаний и вследствие этого не полностью протекающих реакций выделяются такие ядовитые вещества, как диоксины и фураны. Для того чтобы предотвратить их образование, необходим энергетический баланс технологии при температуре $> 1\ 100\ ^\circ\text{C}$, который является отрицательным, то есть расходы значительно выше, чем прибыль от продажи данного продукта. Так, например, в Вольверхемптоне (Великобритания) была сооружена установка, инвестиции в которую превысили 100 млн. DM. В процессе ее работы наблюдались высокие производственные расходы и недостаточное качество конечного продукта.

Основной недостаток пиролиза заключается в том, что вследствие разделения шины на ее составные части уже состоявшийся производственный процесс становится неэффективным и нерентабельным. Высококачественный материал превращается в низкокачественный, имеющий на рынке ограниченные возможности сбыта, при этом на его производство затрачиваются большие средства. Исходя из вышеизложенного, можно предположить, что вследствие низкого качества продукции и высоких производственных расходов в ближайшее время пиролиз не будет экономически рентабельной альтернативой другим видам переработки использованных шин.

Сжигание

Десятилетиями сжигание шин представляло собой недорогой способ получения энергии. Одновременно имелась возможность экономить первичные горючие материалы. Альтернативные способы переработки шин, имеющиеся в прошлом, чаще всего были нерентабельны.

Однако изменившиеся условия, особенно в области защиты окружающей среды, осознание необходимости рационального обращения с природными ресурсами, а также создание инновационных технологий по переработке использованных шин потребовало нового, критического подхода к данному методу переработки.

Вместе с тем, получению энергии посредством сжигания использованных шин по отношению к международному потреблению горючих материалов (даже если термической переработке будут подвергнуты все старые автопокрышки) отводится очень скромная роль.

Сама природа данного метода содержит ряд недостатков. Температурные колебания в процессе горения ведут к неполному сгоранию шины. При этом при температуре ниже 1 100 °С образуются такие ядовитые вещества, как диоксин и фуран. Всем известен тот факт, что подобного рода процессы способствуют усилению тепличного эффекта. Так, в процессе горения образуется около 3 700 кг CO₂ на тонну шин.

Сжигание шин происходит в цементных печах и на теплоэлектростанциях. Шины используются здесь как материал-заменитель угля и мазута. В производстве цемента количество используемых в качестве топлива шин технологически ограничено. Применение в данном производстве большого количества старых автопокрышек негативно отражается на качестве цемента, так как содержащаяся в них сталь проявляется в цементе как оксид железа, который окрашивает материал.

Следует отметить, что сегодня еще не решен вопрос о гарантиях безопасности в связи с образованием диоксинов и фуранов при сжигании в цементных печах старых автопокрышек.

Во-первых, сама конструкция вращающихся цементных печей требует очень внимательного разбора. В обычных цементных печах существует несколько температурных зон, непрерывно переходящих друг в друга: зона подогрева (500–600 °С), зона кальцинирования (900–1 200 °С), зона спекания (1 450 °С), зона охлаждения (1 000–1 200 °С). Лишь одна из них обеспечивает предотвращение образования диоксинов и фуранов, да и то если должным образом выдерживаются временные условия. Однако стопроцентной гарантии этому быть не может, поскольку топочные газы также последовательно проходят сквозь все температурные зоны, причем время пребывания в каждой из зон вряд ли может быть точно выдержано в силу их непрерывности.

Во-вторых, при использовании в качестве дополнительного топлива старых автомобильных покрышек декларируется образование так называемой «второй зоны горения», которая улучшает «условия эксплуатации футеровки». Это означает, что уровень определенности при прогнозировании условий горения и возможности образования токсичных органических

веществ еще больше снижается. К тому же, в России пока не известны случаи надежных измерений выбросов высокотоксичных диоксинов и фуранов в тех условиях, которые складываются при сжигании старых автомобильных покрышек на реально действующих в стране цементных печах.

Таким образом, процесс сжигания во вращающихся цементных печах не исключает образования и выброса в атмосферу опасного количества высокотоксичных органических веществ, подобных диоксидам и фуранам, если в качестве добавок к газу будут использованы старые автомобильные покрышки.

Прочие попытки создания рентабельного предприятия по переработке использованных шин в теплоэлектроцентралях не имели особого успеха вследствие их недостаточно позитивного имиджа, высоких требований со стороны экологического законодательства и невысокого КПД.

Построенная в 1993 г. шиносжигающая установка для получения электрического тока, превышающая в 2–3 раза стоимость подобной обычной электростанции, существует только за счет субсидий. Энергетический баланс сжигания изношенных шин невыгоден как при сравнении затрат энергии на производство шин, так и по сравнению с другими методами переработки, так как используется только энергетический ресурс шины, а ценный материал при этом уничтожается.

В связи с необходимостью защиты окружающей среды и соответствующими правовыми предписаниями установки по сжиганию использованных шин должны быть снабжены дорогостоящим оборудованием, ограничивающим выброс вредных веществ в атмосферу. Требуемые для этого большие капиталовложения снижают экономическую ценность автопокрышки как энергоносителя. Таким образом, теряется экономическое преимущество от использования покрышек в виде дешевого топлива по отношению к другим методам переработки.

Предприятия, эксплуатирующие установки по сжиганию изношенных автопокрышек, получают, как правило, доплату за их прием. Однако по мере того, как старые шины стали рассматривать в качестве материала, который может быть переработан в другие продукты, популярность термической переработки этого вида отходов падает как в глазах общественности, так и среди законодателей. К тому же уже разрабатываются дополнительные законодательные акты, устанавливающие при сжигании шин еще более высокие расходы. Следствие данных мероприятий – это снижение прибыльности при сжигании шин по отношению к другим видам топлива, что, несомненно, скажется на решении инвесторов вкладывать средства в развитие данной сферы.

Во многих странах наблюдается тенденция по ограничению сжигания шин в пользу других способов переработки, так как, несмотря на то, что

сжигание – один из самых простых и удобных способов переработки шин, оно не является решением проблемы утилизации отходов, а напротив, препятствует созданию и применению новых методов переработки.

Соответствующие законодательные акты создают все более благоприятные условия для поиска альтернативы сжиганию шин. Например, в Японии в ходе экспансии автомобильной промышленности необходимость эффективного использования ресурсов шин привела к сокращению количества сжигаемых автопокрышек на 40 %.

Восстановление шин

Восстановление шины – это ее капитальный ремонт, при котором обновляется или протектор шины, или протектор и боковина одновременно в целях продления срока эксплуатации автопокрышки.

Восстановление – экологичный способ, при котором продлевается срок эксплуатации шины. С одной стороны, это ведет к уменьшению количества отходов, с другой – к экономии ресурсов, так как для восстановления шины необходимо в среднем около 5 л сырой нефти, а для производства новой автопокрышки – 35 л.

Доля восстановленных шин в различных странах неодинакова. Так, например, в США восстановление фактически не играет никакой роли, в Японии восстанавливается только каждая десятая шина, в Германии – каждая пятая, в Нидерландах – каждая третья.

Также дифференцирована структура рынка восстановленных шин. Выше среднего доля восстановленных шин транспортных средств, из которых, например, в Германии каждая вторая автопокрышка восстановленная. Определяющим для автовладельцев транспортных средств является, прежде всего, выгодное соотношение расходов и срока эксплуатации. Восстановленные шины легковых автомобилей покупают в основном для автомобилей экономного и среднего класса, причем в Германии спрос на восстановленные шины для автомобилей этого класса превышает предложение. Восстановленные шины автомобилей с высокими скоростями, напротив, не пользуются спросом. Новые автомобили оборудованы соответственно новыми автопокрышками. В общем, доля рынка восстановленных шин по отношению к новым автопокрышкам мала.

С технической точки зрения процесс восстановления шины не может повторяться много раз без влияния на ее качество и безопасность эксплуатации (как правило, шина может быть восстановлена максимум 2 раза). Каждая восстановленная шина неотвратимо превращается в изношенную, поэтому восстановление представляет собой только временное, а не комплексное решение проблемы утилизации отходов.

Широко распространенные сомнения в качестве и безопасности использования восстановленных шин ведут к усиленному обсуждению этой

проблемы на рынке шин. Так, например, восстановленные шины допущены к эксплуатации только для автомобилей, имеющих определенный предел скорости.

Восстановленные шины конкурируют с импортируемыми из Восточной Европы и Азии более дешевыми автопокрышками. Часто даже минимальное различие в цене является причиной покупки скорее подобной новой шины, чем восстановленной, даже если она уступает по качеству восстановленной. Кроме того, качество корда многих дешевых шин не позволяет подвергать их восстановлению.

Следует отметить, что против роста доли восстановления как способа переработки выступают, прежде всего, представленные технические аспекты и условия рынка шин. Восстановление предлагает только временное, а не комплексное решение проблемы утилизации изношенных шин.

Вывоз шин на свалку

Изношенные шины легально или нелегально хранятся как на смешанных свалках с другими отходами, так и на свалках, предназначенных исключительно для использованных автопокрышек. Число хранящихся во всем мире на свалках шин достигает миллиарда штук. Недостаток альтернатив по переработке шин приводит к увеличению количества шин, хранящихся на свалках.

Но данный способ использования шин может быть приравнен к уничтожению ресурсов, так как вследствие захоронения на свалке использованные шины извлекаются из экономического оборота и в связи с этим не могут быть использованы для дальнейшей переработки.

Изношенные автопокрышки в силу своих свойств – продукт, в принципе не подходящий для захоронения. Контакт шин с дождевыми осадками и грунтовыми водами сопровождается вымыванием ряда токсичных органических соединений: дифениламина, дибутилфталата, фенантрена и т. д. Все эти соединения попадают в почву. Разложение шины в земле длится более чем 100 лет. Форма шин и специфичный вес из-за кавитации (образования пустот) не допускают регулируемого уплотнения свалки.

Отсутствие контроля над отходами, поджоги, самовозгорание (например, вследствие удара молнии) ведут к продолжительным пожарам на свалках, которые из-за хорошей воспламеняемости (горючести) шин трудно потушить. В 1990-х гг. это привело к опустошительным пожарам на свалках шин в США и Канаде, где только в Онтарио в течение месяца сгорело более чем 12 млн. шин. Свалка шин в Neurope Valley (Mid-Wales, Великобритания) горела с 1992 по 1995 г. Такие пожары из-за высокого уровня выбросов газообразных и жидких веществ ведут к сильному загрязнению воздуха, верхнего слоя почвы, грунтовых вод.

В изношенных автопокрышках скапливается дождевая вода. От солнечных лучей они сильно нагреваются (черный цвет способствует этому) и становятся идеальным местом для размножения паразитов, к примеру, moskitov. Поэтому свалки изношенных автопокрышек представляют собой вполне реальную опасность для здоровья людей.

Негативно влияют свалки шин и на ландшафт. Экстенсивное захоронение изношенных покрышек в последние десятилетия ведет к дефициту имеющейся площади свалок. Создание новых захоронений может быть разрешено только в ограниченном количестве или вообще не разрешено, прежде всего в связи растущим экологическим сознанием общественности.

Расходы на захоронение шин связаны не только с дефицитом площадей для свалок, но и с повышением рыночной стоимости шин. Нормативные документы в области улучшения экологического законодательства также предполагают повышенные расходы на захоронение, которое к тому же облагается высокими пошлинами.

Если ранее те, кто занимался утилизацией автопокрышек, получали высокую прибыль благодаря приему шин, то теперь их складирование на свалках становится все менее прибыльным как из-за растущего дефицита площадей, так и из-за высоких расходов на утилизацию. Поэтому сейчас, как никогда, актуален поиск других путей переработки продукта. Вместе с тем, проблема большого количества захороняемых шин не решена до сих пор. Решение этой проблемы может быть только в ликвидации имеющихся свалок изношенных автопокрышек. Именно эти монозахоронения образуют долгосрочный источник сырья, подлежащего дальнейшей переработке.

Немецкое законодательство в области отходов ставит вывоз шин на свалку на последнее место из возможных методов использования данного материала. Если другой способ утилизации не возможен или не целесообразен, использованные автопокрышки могут быть захоронены. Например, в земле Бранденбург (Германия) запрещается вывозить на свалку целые шины, захоронению подлежат только предварительно размельченные автопокрышки. Как уже указывалось выше, Европейским Союзом принято решение запретить с 2003 г. захоронение целых шин, а с 2006 г. – шин, разрезанных на куски.

В табл. 3.8. приводятся данные о количестве утильных шин и основных способах их вторичного использования в ряде стран Европы, США и Японии.

Таблица 3.8

Количество утильных шин в Европе, США и Японии
и способы их переработки

Страна	Объем образования, тыс. т	Вывезено на свалку, %	Получение энергии, %	Восстановление протектора, %	Получение резиновой крошки, %	Экспорт, %	Прочее, %
Германия	550	2	38	18	15	18	9
Великобритания	450	67	9	18	6	–	–
Франция	425	52	10	13	6	19	–
Италия	330	53	14	27	–	6	–
США	2 800	59	22	9	9	3	1
Япония	840	8	43	9	12	25	3
Россия	800	96	–	1	3	–	–

На российском рынке изношенных шин сегодня работают следующие компании: НПК «Механобртехника», «Поликон Траст Сервис», «Технимпорт», ОАО «Тушинский машиностроительный завод», ЗАО «Искож-Тверь», «Южно-Уральская промышленная компания», «Пстор», «Копрон» – (механическое дробление); «Технокомплекс», «Южно-Уральская промышленная компания», «Татнефть» (пиролиз); «Консит-А», «Турботехмаш» (криогенная технология); «Н.Т.Д. Таманко» (растворение в органическом растворителе); ЗАО «ТТЛ» (озоновая технология).

Типовая блок-схема наиболее полного исполнения способа механического дробления шин представлена на рис. 3.34.

Она включает в себя:

- утилизатор предварительного дробления исходных автошин в крошку размером 6 мм с удельными энергозатратами порядка 12 кВт·ч/т;
- эстакаду для накопления шин и подачу их в приемное устройство утилизатора;
- транспортную систему отвода крошки;
- систему отвода и первичной переработки бортовых колец;
- дисковый дефибратор дробления исходной крошки размером 6 мм в крошку размером 1 мм и для отделения металлокордной части с удельными энергозатратами в 38 кВт·ч/т;
- магнитный сепаратор для выделения металлокорда;
- роторный дисмембратор дробления исходной крошки в грубый порошок с размером частиц менее 1 мм с полным отделением резины от тканного корда с удельными энергозатратами в 55 кВт·ч/т;

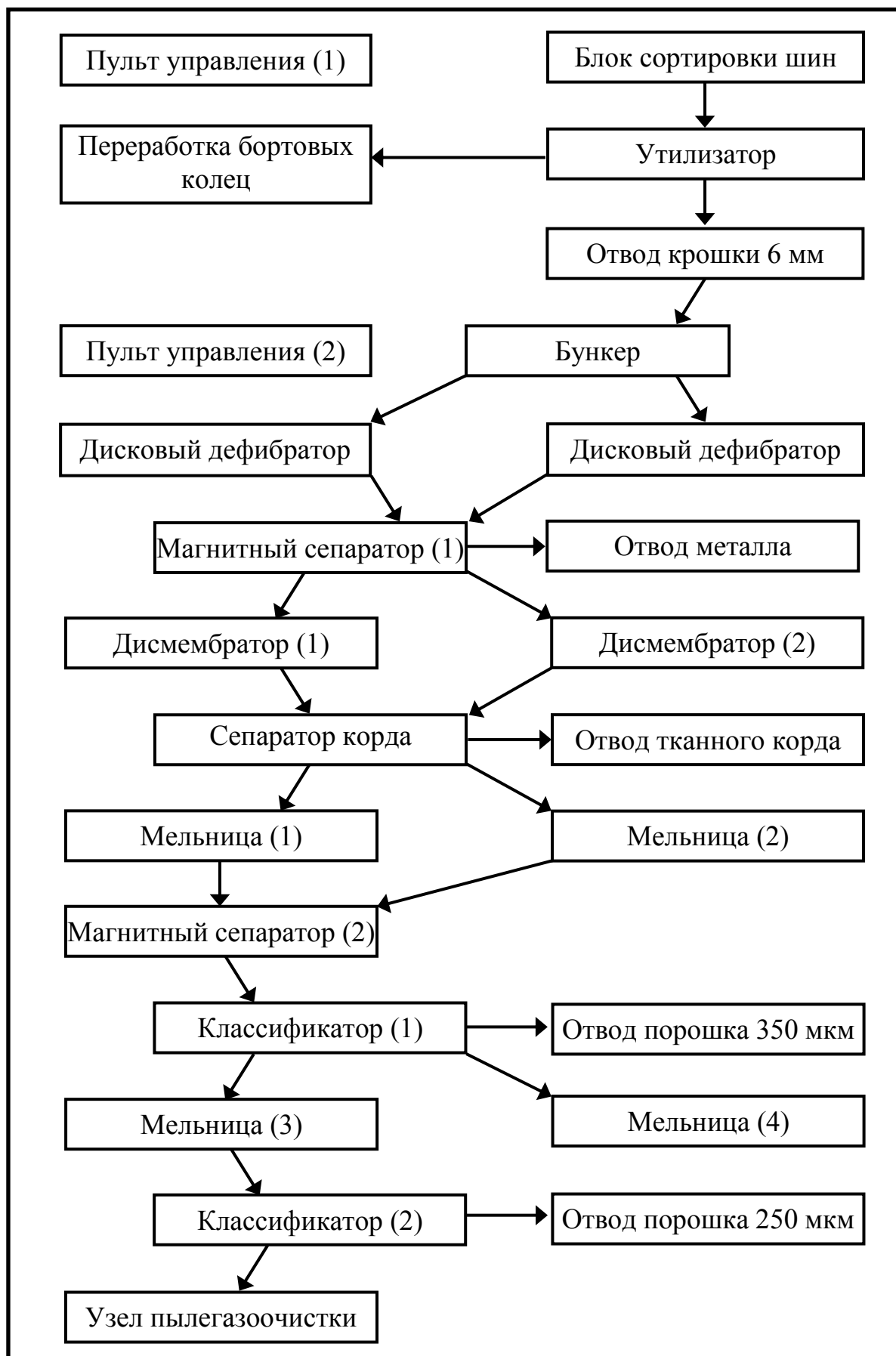


Рис. 3.34. Блок-схема получения крошки и порошка

- вихревой аэродинамический сепаратор для выделения тканного корда с удельными энергозатратами в 5–10 кВт·ч/т;
- роторно-ситовую мельницу для получения порошка резины требуемой дисперсности (менее 350 мкм) с удельными энергозатратами в 150 кВт·ч/т;
- вихревой аэродинамический классификатор для разделения порошка резины на фракции с удельными энергозатратами в 10 кВт·ч/т;
- узел пылегазоочистки;
- узел готовой продукции.

Как указывалось выше, в России наибольшее распространение получил метод механического дробления (измельчения).

Конечный продукт такой переработки – резиновый порошок или крошка. Отработано множество методик измельчения резины, но, как правило, энергоемких и капиталоемких, что обуславливает высокую себестоимость резинового порошка. Следует отметить, что методики переработки с применением предварительного охлаждения или дополнительного химического воздействия существенно не снижают себестоимость, но получаемый при этом конечный продукт – очень низкого качества, что делает его непригодным для ряда практических применений.

Основные показатели качества резинового порошка – его химическая чистота, форма и размер частиц. Такой порошок успешно применяют в производстве регенерата для резиновой промышленности, строительстве, при изготовлении дорожного покрытия, в любых сферах, где конечный материал должен обладать эластичностью и звукоизоляцией, а также в качестве сорбента. Главным препятствием для более широкого применения резинового порошка становится его высокая себестоимость, поскольку для производства одной тонны мелкодисперсного резинового порошка существующими технологиями затрачивается до 1 000 кВт электроэнергии.

Большое внимание в последние годы уделяется методу пиролиза отработанных шин Казанского государственного технического университета им. А.Н. Туполева, о чем свидетельствует большое число публикаций, патентов, сообщений о действующих лабораторных и промышленных установках. Многие авторы полагают, что переработка старых покрышек с использованием пиролиза будет наиболее экономически выгодным процессом в ближайшем будущем.

Преимущества пиролиза:

- универсальность (возможность переработки широкого ассортимента продукции);
- минимальные энергозатраты на подготовку сырья.

Общеизвестно, что термическое разложение начинается при температуре 260 °С, максимум приходится на область 375–400 °С, завершается

процесс при температуре 525 °С. При повышении температуры наблюдается значительный рост выхода жидких продуктов, а выход твердого остатка резко сокращается, выход же газообразных продуктов несущественно увеличивается. Изменение температурного режима разложения сырья существенно влияет на состав газа. Повышение температуры приводит к уменьшению в нем оксида и диоксида углерода, при этом увеличивается концентрация водорода и метана. Кроме метана в газе содержится ряд предельных углеводородов – низших гомологов метана. С повышением температуры уменьшается плотность газа, что объясняется увеличением содержания в нем таких легких компонентов, как метан и водород. Теплота сгорания газа повышается, достигая 56,8 МДж/м³ при температуре реакции 525 °С. Дальнейший подъем до 600–650 °С оказывает очень незначительное влияние на выход продуктов пиролиза. Вследствие этого можно предположить, что термическое разложение резины практически заканчивается при температуре 500–525 °С.

Основанием для оптимизма при переработке старых автопокрышек методом пиролиза являются результаты, полученные на экспериментальной установке.

Экспериментальная установка была изготовлена в масштабе 1 : 4 по сравнению с будущей пиролизной установкой производительностью 3 000 т/год и служила для получения ценной технической информации для проектирования и изготовления полномасштабной установки (рис. 3.35).

Процесс пиролиза разрубленных на куски (40–50 мм) автошин на экспериментальной установке проводили без катализатора на линии отбора пиролизного газа и с катализатором. Общим является тот факт, что выход жидкой фракции пиролиза находился на уровне 45–50 % по массе. Температура пиролиза составляла 350 °С, а в конце повышалась до 500 °С. Цвет выходящей пиролизной жидкости с использованием катализатора был существенно светлее и она имела меньшую вязкость.

Приблизительный состав неконденсируемой части пиролизного газа следующий, об. %: 6,4 N₂; 3,7 CO; 11,2 CO₂; 16,4 H₂; 23,8 CH₄; 9,6 C₂H₆; 6,3 C₂H₄; 4,2 C₃H₈; 3,7 C₃H₆; 2,0 C₄H₁₀; прочее – 0,6. Теплота сгорания 49,745 МДж/м³.

Выход бензиновой фракции из пиролизной жидкости составлял 20–25 % без катализатора и ~ 35 % с катализатором.

На общую экономику процессов пиролиза влияют следующие факторы:

- качество исходного сырья и его цена с учетом транспортировки;
- ведение технологического процесса;
- производительность единичных аппаратов и выход основных продуктов;
- полнота квалифицированного использования побочных продуктов;
- потребность в получаемом продукте и его цена.

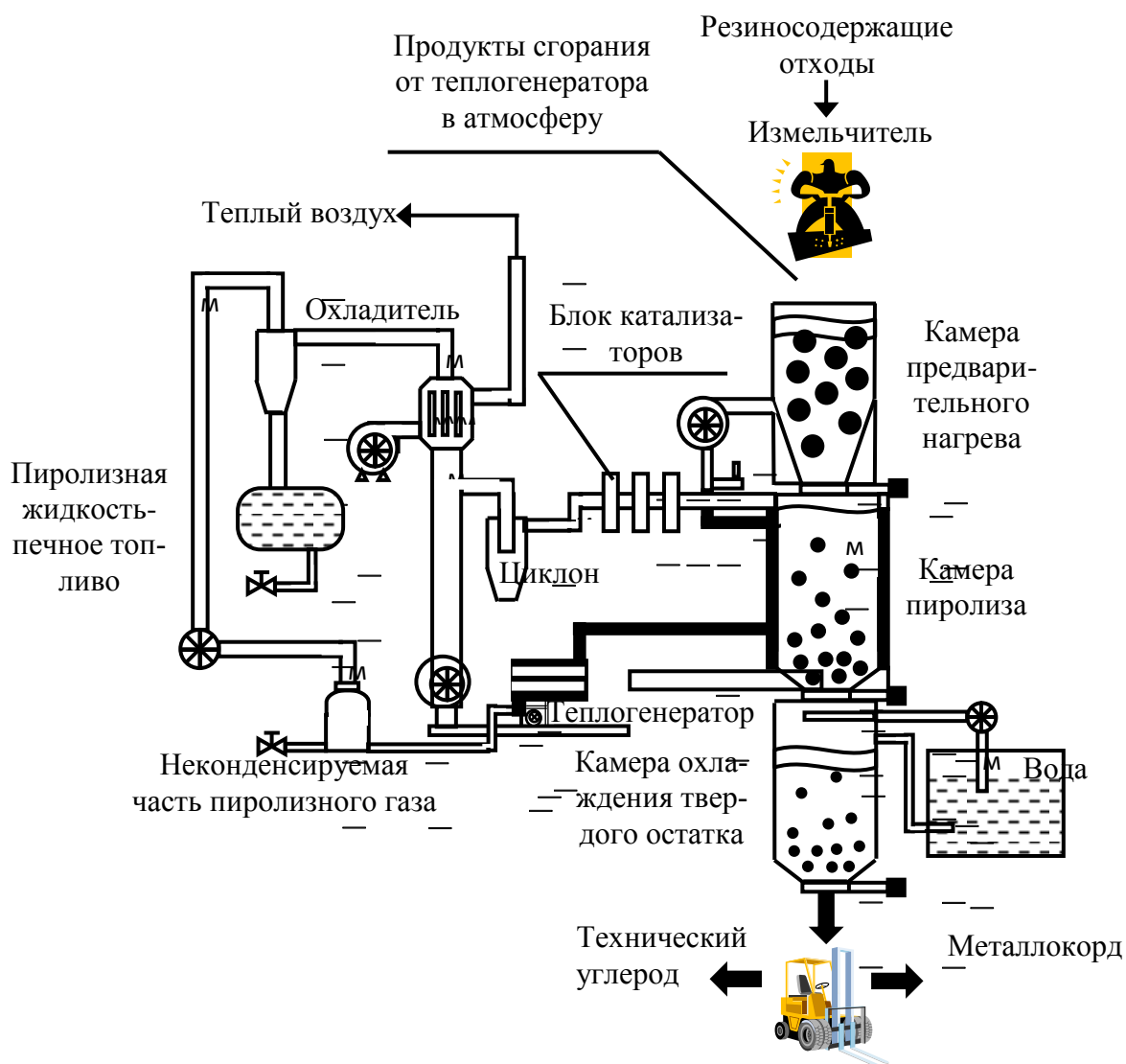


Рис. 3.35. Принципиальная схема экспериментальной установки пиролиза

Высокую производительность установки обеспечивают:

- предварительное дробление шин на относительно крупные куски, что повышает на 30 % использование объема камер;
- наличие трех камер, расположенных друг над другом и отделенных друг от друга герметичными затворами;
- одновременное применение прямого и непрямого нагрева сырья в пиролизной камере (прямой – при рециркуляции пиролизного газа, нагретого в теплогенераторе до требуемой температуры; непрямой – нагрев пиролизной камеры снаружи отходящими продуктами сгорания от теплогенератора);
- использование отходящих продуктов сгорания для нагрева сырья в камере предварительного нагрева;

- охлаждение твердого остатка пиролиза до требуемой температуры в нижней камере впрыском в нее воды;
- протекание всех процессов одновременно во всех трех камерах;
- полная автоматизация работы всей установки.

К отличительным особенностям можно отнести тот факт, что после первых циклов в установке используется собственный пиролизный газ – его неконденсируемая часть. Блок рециркуляции пиролизного газа состоит из вентилятора специальной конструкции, циклона, теплогенератора и системы теплоизолированных газопроводов. Система охлаждения отбираемого нагретого пиролизного газа из блока рециркуляции является неотъемлемой частью установки, на которой получают жидкую фракцию пиролиза и неконденсируемую часть пиролизного газа. На пути отбора нагретого пиролизного газа может быть установлен блок с катализатором, обеспечивающим большой выход бензиновой фракции из жидкой фракции пиролиза. Установка позволяет получить незагрязненные полупродукты. Коэффициент использования тепловой энергии 75–78 %.

Завод, построенный по этой технологии, должен состоять из следующих цехов:

- приема РТИ (склады);
- моечного;
- рубки РТИ (автопокрышек) на крупные куски;
- с пиролизной установкой;
- сбора и возгонки жидкой фракции пиролиза на бензиновый, дизельный и другие компоненты;
- сбора и компримирования неконденсируемой части пиролизного газа;
- утилизации твердых остатков пиролиза и их упаковки;
- вспомогательных (транспортного, бытовых помещений и др.).

Продукты, полученные методом пиролиза из данной технологии, могут быть достаточно ликвидными.

3.5. Отработанные аккумуляторные батареи

Резкий рост автомобильного парка в России обострил проблему утилизации отработавших аккумуляторных батарей (ОАБ). Только в Европейской части РФ российский автопарк ежегодно «производит» в качестве отходов до 145–150 тыс. т свинца, содержащегося в ОАБ. По экспертным оценкам, на свалках, транспортных площадках и других местах по всей территории России в настоящее время находится до 1 млн. т свинца в отработавших аккумуляторах.

Свинец и его соединения, выброшенные с отходами производства, включаются в кругооборот веществ в природе. С каждым годом он во все

больших количествах выбрасывается в атмосферу и воду, а оттуда попадает в почву и далее в растения. В то же время известно, что основной путь поступления свинца в организм человека в Российской Федерации – с продуктами питания.

Свинец влияет на нервную систему человека, что приводит к снижению интеллекта, вызывает изменение физической активности, координации, слуха, воздействует на сердечно-сосудистую систему, приводя к заболеваниям сердца. Это оказывает негативное влияние на состояние здоровья населения и в первую очередь детей, которые наиболее восприимчивы к свинцовым отравлениям.

Свинец и его соединения отнесены к токсичным веществам 1-го класса опасности. Практически во всех странах мира введены жесткие нормативы, определяющие предельно допустимые концентрации свинца в воздухе и воде. Для России среднесуточная величина ПДК составляет 0,0003 мг/м³ в воздухе и 0,03 мг/л в питьевой воде. В западных странах нормативы менее жесткие. Применение свинца в ряде промышленных продуктов постепенно запрещается (добавки к топливу, оловянно-свинцовые припои) или его заменяют другими, менее опасными компонентами.

Около 85 % всей продукции, в которой присутствует металлический свинец, с точки зрения ликвидности может быть переработано повторно. На повторную переработку поступает в основном свинец от ОАБ, остальной вторичный свинец получают из таких источников, как освинцованные кабели, листовой прокат и отходы припоев. Объясняется это тем, что на производство свинцово-кислотных батарей идет большая часть производимого в мире свинца, а также коротким жизненным циклом свинца в батареях, по сравнению с другими областями его применения. Время жизни батарей, в зависимости от типа обслуживаемых устройств и климатических условий, составляет от 2 до 5 лет, а стационарных промышленных батарей – до 10 лет. Другая промышленная продукция имеет значительно большие промежутки жизни до замены или повторной переработки.

Создание системы рециклинга свинцового сырья и предотвращение негативного воздействия свинца на население должно стать одним из фундаментальных принципов политики охраны окружающей среды Российской Федерации.

Единственно приемлемым путем утилизации ОАБ является их сбор и переработка с рециклингом свинца и дорогостоящих пластмасс. Большинство стран мира приняло законодательные акты, обязывающие потребителей сдавать аккумуляторы на пункты сбора для последующей переработки с извлечением свинца и других ценных компонентов. Созданы сети пунктов сбора батарей с электролитом и системы безопасной доставки их

на перерабатывающие предприятия. Степень сбора батарей обычно превышает 95 %. Собранные батареи перерабатывают в своей стране (регионе) или экспортируют в соседние страны (регионы), имеющие заводы для переработки ОАБ. При переработке батарей получают металлический свинец, полипропилен, отработанный электролит, которые могут быть использованы в промышленности.

В настоящее время в РФ сбор ОАБ пущен практически на самотек и является, скорее всего, предметом интереса перерабатывающих их предприятий. Отсутствует федеральное и региональное законодательство, регламентирующее сбор и утилизацию ОАБ, не развита широкая сеть пунктов их сбора.

Современные свинцовые аккумуляторы содержат несколько компонентов, пригодных для переработки, важнейшими из которых являются сплавы на основе свинца, сам свинец, его диоксид, а также полипропилен. Ранее для изготовления корпусов батарей вместо полипропилена использовался эбонит (табл. 3.9).

Таблица 3.9

Среднее содержание компонентов в ОАБ, собираемых в России, %

Компоненты	Заполненные электролитом	Со слитым электролитом
Электролит	25 (~15 % H ₂ SO ₄)	7,5 (остаток H ₂ SO ₄)
Свинцовые решетки и полюса	28,0	34,5
Сульфат свинца	19,0	23,5
Оксид свинца	14,0	17,2
Полипропилен	4,0	5,0
Эбонит	7,0	8,5
Сепараторы (ПВХ)	2,0	2,5
Прочие компоненты	1,0	1,3
Всего	100,0	100,0

В настоящее время можно говорить о двух сложившихся подходах к вопросу переработки аккумуляторного сырья. Первый вариант условно можно назвать вариантом с «дешевой» подготовкой сырья и «дорогим» металлургическим агрегатом для его переработки (шахтная плавка, печь Ausmelt). Второй вариант – с «дорогой» подготовкой сырья и «дешевым» или «относительно дешевым» металлургическим агрегатом (агрегатами) для переработки (плавка в отражательных, короткобарабанных, электро-

термических печах). Оба варианта имеют свои достоинства и недостатки [53, 54].

Технологически подготовку ОАБ к дальнейшей переработке можно разделить следующим образом:

- а) использование неразделанных ОАБ;
- б) использование ОАБ с частично разрушенными (проколотыми, разрезанными) корпусами и слитым электролитом;
- в) использование свинецсодержащих компонентов ОАБ, полученных при их полной разделке, без десульфуризации;
- г) использование свинецсодержащих компонентов ОАБ, полученных при их полной разделке, и прошедших десульфуризацию.

Наиболее перспективным, на сегодняшний день, является последний вариант. Несмотря на более сложное и дорогостоящее аппаратное оформление, он позволяет получить вторичный полипропилен, отделить на начальной стадии хлорсодержащую органику, получить два отличающихся содержанием сурьмы и других компонентов свинецсодержащих продукта, понизить содержание серы в окисульфатной пасте до 0,6–1,0 %. Он обладает следующими достоинствами:

- минимальное выделение диоксида серы в газовую фазу и возможность использования «сухой» очистки полученных газов в рукавных фильтрах;
- снижение расхода компонентов шихты, уменьшение количества образующихся шлаков и снижение расходов на их захоронение;
- снижение температуры плавки и уменьшение расхода топлива;
- возможность утилизации серы и перевод ее в товарный продукт, например сульфат натрия.

В настоящее время ряд зарубежных и российских фирм предлагают стандартные комплексы оборудования (например, комплекс системы СХ фирмы «Engitec Technologies», система МА фирмы «M.A. Industries Inc.», «КРАБ» фирмы «Ирисмаш»), позволяющие производить подготовку сырья, наиболее полно соответствующую все ужесточающимся требованиям законодательства в области экологии, и комплексно использовать основное вторичное свинцовое сырье – ОАБ.

Действующие в нашей стране законодательство, правила, стандарты и санитарные нормы для производителей свинца разработаны достаточно давно и в большой степени регламентируют деятельность предприятий, получающих свинец из первичного рудного сырья. Некоторые из документов, применительно к предприятиям, перерабатывающим свинцовое вторичное сырье на современном оборудовании и по передовой технологии, уже устарели. Например, установление величины санитарно-защитной зоны в зависимости от мощности предприятия может быть оправдано для

свинцовых комбинатов, перерабатывающих рудное сырье, но не для компактных современных производств по переработке ОАБ. Более целесообразным было бы установить для таких предприятий нормы по выбросам вредных веществ в атмосферу, промышленным стокам и жестко контролировать их соблюдение со стороны государственных контролирующих органов. Любому инвестору гораздо выгоднее, а для окружающей среды полезнее, вкладывать средства в оборудование, прежде всего газо- и водочистное, совершенствовать технологии, чем приобретать большие участки земли под строительство новых производств в малонаселенных районах.

Предприятия, занимающиеся сбором и переработкой ОАБ, приносят большую пользу, значительно снижая загрязнение природы свинцом и кислотой.

При переработке отходов, относящихся к I–III классам опасности, неизбежно образование отходов от производственной деятельности. Так, при переработке 1 т ОАБ образуется около 150–200 кг отходов в виде шлака, эбонита и ПВХ, т. е. отходов образуется несоизмеримо меньше, чем перерабатывается. Однако ограничения на образование этих отходов, их временное хранение, связанные с этим экологические платежи и затраты на транспортировку к месту утилизации или захоронения составляют значительную часть в затратах предприятия, делают переработку аккумуляторных батарей и электролита значительно менее экономически привлекательной. Отнесение предприятий, занимающихся утилизацией аккумуляторных батарей, к категории природоохранных и предоставление в связи с этим налоговых и других льгот дало бы значительный импульс развитию данной отрасли промышленности, сделало бы ее более привлекательной для инвестиций.

Требует дальнейшей проработки идея создания в Европейской части России специального полигона для захоронения содержащих свинец отходов. Расползание таких отходов по отдельным полигонам и смешивание их с другими недопустимо, так как исключает возможность их переработки в будущем, когда уровень развития техники и технологии позволит сделать это.

Между тем, как показывает практика зарубежных стран, в которых в результате государственного регулирования сложились четкие системы сбора, потери амортизированного аккумуляторного лома или вовсе отсутствуют, или достигают минимальных размеров. Например, сбор и переработка ОАБ в Швеции достигает 100 %, США – 98 %, Германии – 95 %, Японии – 90 %, Италии – 90 %.

3.6. Электронный скрап

Во всем мире проблема сбора и утилизации электронного скрапа (мусора) стоит очень остро. Согласно данным программы ООН по защите окружающей среды, каждый год человечество выбрасывает на свалку от 20 до 50 млн. т «электронного мусора» и этот показатель постоянно растет [56]. По расчетам Международной ассоциации утилизации электронной продукции в ближайшие 5 лет устареет и будет выброшено 250 млн. т компьютеров и 150 млн. мобильных телефонов. По оценкам специалистов, за последнее десятилетие в развитых странах средний срок службы сократился для компьютеров с 6 до 2 лет, а мобильных телефонов стал менее 2 лет. Что же содержится в электронных отходах?

В состав электрического и электронного оборудования входят множество компонентов, содержащих такие ценные металлы, как бронза и золото, а также ртуть, свинец, кадмий, хром, свинец, асбест и мышьяк, являющиеся канцерогенными элементами. В обычном персональном компьютере содержатся в значительном количестве пластмассы, кремний, соединения кремния, алюминий, железо, бронза, никель, цинк, олово. Магний, мышьяк, ртуть, иридий, ниобий, иттрий, титан, кобальт, хром, кадмий, селен, бериллий, золото, тантал, ванадий, европий и серебро присутствуют в небольших количествах. Типичные для рассматриваемых отходов основные блоки содержат печатные платы, кабели, провода и катушки, огнестойкий пластик, ртутные выключатели и прерыватели, дисплеи, аккумуляторы и батареи, устройства для хранения информации, устройства, генерирующие свет, конденсаторы, предохранители и реле, сенсоры и соединительные звенья. Самыми опасными для окружающей среды веществами, которые в них содержатся, являются тяжелые металлы (в частности, ртуть, свинец, кадмий и хром), галогенизированные вещества (в том числе хлорфторкарбонаты или фреоны, полихлорированные бифенилы), поливинилхлорид и бромосодержащие антипирены, а также асбест и мышьяк.

Особое внимание общественные и государственные структуры развитых стран обращают на содержание в скрапе ртути и свинца. Так, в этих странах сегодня идет полным ходом движение за запрещение применения свинца в электронной аппаратуре.

Следует заметить, что отказ от свинцовых припоев и покрытий изменит технологию пайки и инфраструктуры сборочных производств. Поэтому необходимо будет скорректировать режимы пайки и, как следствие этого, доработать технологическое оборудование. «Бессвинцовые» паяные соединения должны пройти комплексные испытания на прочность,

надежность, коррозионную стойкость, совместимость с материалами и покрытиями компонентов и печатных плат.

Большинство крупных производителей уже исключают или значительно снижают доли свинца в своих изделиях, выводя на рынок так называемые «green»-продукты. Практически на всех сайтах производителей для пометки бессвинцовых продуктов используются символы, показанные на рис. 3.36.



Рис. 3.36. Символы, обозначающие изделия, не содержащие свинца

Во всех развитых странах разрабатываются законодательные акты по предотвращению загрязнения окружающей среды отработавшим электрическим и электронным оборудованием. В Европейском союзе были приняты две директивы, направленные на предотвращение загрязнения окружающей среды применительно к электрическому и электронному оборудованию: Директива 2002/96/ЕС Европейского парламента и Совета от 27 января 2003 г. «Об отработавшем электрическом и электронном оборудовании» (WEEE) и Директива 2002/95/ЕС Европейского парламента и Совета от 27 января 2003 г. «Об ограничении использования некоторых веществ в электрическом и электронном оборудовании» (RoHS).

Директива WEEE (Waste Electrical and Electronic Equipment) устанавливает принцип ответственности производителей и «распространителей» (дистрибьюторов) электрического и электронного оборудования за сбор, переработку и утилизацию этого оборудования в конце его жизненного цикла, то есть на стадии его превращения в отход. В соответствии с требованиями Директивы WEEE государства-члены ЕС несут ответственность за создание систем сбора указанного оборудования, а дистрибьюторы обязаны бесплатно забирать изношенное оборудование. В 2004 г. дан-

ная директива была воплощена в национальном законодательстве государств-членов ЕС.

Директива RoHS (Restriction of Hazardous Substances) ограничивает использование опасных веществ в электрическом и электронном оборудовании.

Согласно требованиям этой директивы, с 1 июля 2006 г. в новом электрическом и электронном оборудовании должна быть произведена замена токсичных веществ (в частности, хрома, кадмия и свинца, полибромированных дифениловых эфиров – PBDE и полибромированных бифенилов – PBB) на безопасные вещества.

Требования обеих директив базируются на внедрении принципа «загрязнитель платит», то есть гражданское общество должно нести ответственность за загрязнение окружающей среды, имея возможность исправить ситуацию. На практике это означает, что производители будут обязаны собирать определенное минимальное количество старого оборудования и покрывать расходы на его утилизацию. С помощью этих директив комиссия формирует отношения между производителями оборудования и организациями, занятыми в сфере обращения с отходами, для усовершенствования оборудования таким образом, чтобы упростить процессы его утилизации в конце жизненного цикла. Эта финансовая и физическая ответственность дает производителям экономический стимул для модернизации оборудования в целях облегчения его утилизации. Однако, с другой стороны, это приводит к убыткам производителей электрического и электронного оборудования, а также дистрибьюторов, которые развернули совместную лоббистскую борьбу против директив ЕС на стадии их утверждения. Однако эти директивы уже воплощены в жизнь, вследствие чего многие компании вынуждены изыскивать способы производства легко утилизируемого и экологически безопасного электрического и электронного оборудования.

Согласно требованиям Директивы RoHS, с 1 июля 2006 г. все элементы и детали электрического и электронного оборудования должны производиться с соблюдением жестких экологических норм и соответствовать нижеприведенным требованиям.

Пункт *1. Запретить использовать шесть таких опасных веществ, как свинец, ртуть, кадмий, шестивалентный хром, PBB и PBDE в продукции, которая вводится в обращение на рынок.

Пункт *2. Прекратить использование тяжелых металлов (свинец, ртуть, кадмий, шестивалентный хром), а также определенных замедлителей пламени (PBB*3 и PBDE*4) в продаваемых продуктах.

Пункт *3. Ограничить использование PBB.

Пункт *4. Ограничить использование PBDE.

В настоящее время в соответствии с п. 2 Директивы RoHS запрет на использование опасных веществ не распространяется на медицинское оборудование и инструменты мониторинга и контроля. Кроме того, оборудование промышленной автоматики не относится ни к одной из категорий, а следовательно, не подпадает под условия Директивы RoHS.

Большое внимание изучению рассматриваемой проблемы придается в Великобритании, где ежегодно выбрасывается более 1 млн. т электронных отходов (сломанные мониторы, списанные мобильные телефоны и пр.). По данным органов государственной власти, значительная часть этих отходов экспортируется. В 2006 г. было незаконно вывезено, главным образом в Китай, Западную Африку, Пакистан и Индию, 23 тыс. т электронного скрапа. В одном из случаев в сопроводительных документах на контейнер, ожидающий отправки в Пакистан, значилось, что в нем находится упаковочный пластик. Но когда таможенники его вскрыли, то обнаружили испорченные мониторы и другие электронные отходы, которые в Лахоре должны были демонтировать в целях извлечения из них свинца и других ценных элементов.

В США проблема сбора и утилизации электронного скрапа стоит очень остро. Эта страна экспортирует в развивающиеся страны около 80 % отработавшего компьютерного оборудования. По оценке Агентства по охране окружающей среды США, ежегодно на свалки страны попадает свыше 3 млн. т отработавшего компьютерного оборудования. Значительно больший объем электронного скрапа вывозится за пределы страны для сжигания или переработки. Если 15 лет тому назад в США средний срок жизни персонального компьютера составлял 4,5 года, то в настоящее время он не превышает 2 лет. Ежегодно в США выбрасывается до 23 млн. старых компьютеров. Такая же ситуация сложилась и с телевизорами: жидкокристаллические и плазменные экраны приходят на смену экранам с электронно-лучевой трубкой. Каждые полгода обновляются десятки моделей мобильных телефонов. Вся эта отработавшая бытовая электроника стала динамично растущей фракцией твердых отходов.

Как же американцы решают проблемы накопления электронного мусора? В стране действует система рециклинга, причем она подразумевает не только переработку отдельных фракций ТБО во вторичное сырье, но и их сбор. Достаточно вызвать представителей службы переработки мусора, которые приедут и заберут электронный скрап.

Предотвратить глобальный кризис токсичных «электронных отходов» активно пытается Базельская сеть действия – общественная организация

со штаб-квартирой в американском городе Сиэтле. Рассказывает старший координатор этой организации Джим Паккетт: «Таинственные места, куда с глаз долой направляются отходы электроники, нередко расположены в развивающихся странах. Мы сегодня видим, как бурный поток вредоносного мусора направляется из богатых стран в бедные, туда, где дешевый труд. Этот мусор заражает их землю на многие годы вперед. Таковы издержки хайтековской индустрии, олицетворяющей не только технологическую революцию, но и новую угрозу среде обитания. Здесь в одной точке сходятся массовое производство оборудования, его быстрое старение и токсичность его компонентов. При этом каждый стремится избавиться от природоохранных расходов, перевалить решение проблемы на чужие плечи, в основном путем экспорта».

Джим Паккетт нарисовал картину того, что он увидел несколько лет назад в одном из глухих китайских городков, на территории которого расположено примитивное производство по вторичной переработке устаревшей оргтехники: «В ходе нашего первого исследования, проведенного в 2002 г. в странах Азии, мы проследили путь старых компьютеров, сдаваемых американцами фирмам по утилизации отходов. Мы выяснили, что восемь из десяти компьютеров утилизируются за пределами США. Они загружаются в морские контейнеровозы и доставляются в Китай. Там местное население почти задаром разбирает их на запчасти и ценные материалы с применением чудовищно примитивной технологии. Представьте только: схемную плату плавят на горящих углях в небольшом котелке. Из плавящихся материнских плат извлекают микросхемы. Плавят также токсичную изоляцию проводов, чтобы извлечь из них медь. При открытом сжигании таких материалов образуются опаснейшие для жизни вещества. Кислотосодержащие субстанции сбрасываются в реки. Подземные воды в этом городке и в этой китайской провинции полностью заражены, и население вынуждено пользоваться привозной водой. И весь этот поток отходов просто выходит из-под контроля».

Еще хуже ситуация на африканских компьютерных свалках. «Недавно мы исследовали так называемый процесс вторичного использования деталей старых компьютеров и пришли к выводу, что во многих случаях это благозвучный эвфемизм, а то и просто ложь, – сокрушается Джим Паккетт. – Побывав в столице Нигерии Лагосе, мы обнаружили, что 75 % содержимого прибывающих туда контейнеров не подлежит ни повторному использованию, ни ремонту, ни перепродаже. Оно моментально поступает на свалки, где его, как правило, поджигают в целях экономии места. Опять же щелочные продукты просачиваются в грунтовые воды города Лагоса.

У них нет инфраструктуры для безопасной переработки всего этого потока техномусора».

В последнее десятилетие на территории США существенно ужесточился природоохранный контроль над утилизацией «электронных отходов». Но, по словам Джима Паккетта, неизбежное повышение расходов на утилизацию в Соединенных Штатах лишь еще больше стимулирует вывоз мусора за границу, в политически слабые, небогатые страны; этот процесс получил название «путь наименьшего сопротивления». «Я вспоминаю, как 20 лет назад огромная баржа с предназначенным для захоронения мусором, выйдя из Нью-Йорка, обошла несколько стран Карибского бассейна и вернулась обратно, потому что ее нигде не хотели принимать. Хозяева мусора, очевидно, думали соблазнить эти небогатые страны мизерным вознаграждением за утилизацию мусора. Тогда у них не получилось. Но сегодня проблема с отходами бытовой электроники приобрела глобальные масштабы. Она начала проявляться в конце 1980-х гг. и привела к подписанию международной Базельской конвенции, которая является единственным глобальным договором об утилизации мусора и должна препятствовать экономически мотивированному вывозу токсичного мусора богатыми странами на территорию бедных стран».

К сожалению, Соединенные Штаты до сих пор не ратифицировали эту конвенцию. Более того, они противостоят попыткам запретить этот вид экспорта из богатых стран в бедные. Являясь единственной промышленно развитой страной в мире, не ратифицировавшей Базельскую конвенцию, США до сих пор не располагают единой системой контроля экспорта вредных отходов. Когда речь заходит о затратах на захоронение таких отходов, их направляют туда, где эти затраты ниже.

Вступившая в 1989 г. в действие Базельская конвенция по контролю за трансграничной перевозкой опасных отходов подписана 166 странами. В Российской Федерации она вступила в силу 1 мая 1995 г. Конвенция запрещает экспорт электронного скрапа, даже в целях его утилизации. У американской администрации есть свой резон не ратифицировать Базельскую конвенцию: она считает, что в случае ратификации пострадает экономика тех стран-импортеров электронного скрапа, которые освоили его безопасную переработку.

По словам Майкла Шапиро, представителя Управления твердого мусора и экстренного реагирования Агентства по охране окружающей среды США, есть страны, способные регулировать оборот материалов без ущерба для среды обитания и получающие экономическую выгоду от переработки и возврата этих материалов в производственное использование. Ра-

тификация Базельской конвенции Соединенными Штатами означала бы произвольное ограничение таких стран на деятельность в данной сфере.

Китай является страной, принимающей значительные объемы отработавшего электронного и электрического оборудования (примерно 70 % мирового объема). Экологическая организация «Гринпис» заявила, что эта страна стремительно превращается в свалку «электронных отходов». Если не удастся переломить данную тенденцию, то страна станет крупнейшей мировой свалкой компьютерного мусора, представляющей опасность для здоровья людей и окружающей среды.

Китайский комитет по международному сотрудничеству в области охраны окружающей среды и развития опубликовал доклад о состоянии внешней среды и ее влиянии на развитие китайской экономики. В докладе отмечается, что больше всего страдают от электронного мусора южно-китайская провинция Гуандун и восточно-китайская провинция Чжэцзян.

По прогнозу специалистов, через 10–15 лет в Китае наступит «бум электронных отходов». Масштабы ущерба среде обитания при этом будут огромными, так как переработка отходов производится методами, вредными для здоровья людей и окружающей среды. Например, в прибрежной провинции Китая Гуандан до 100 тыс. мигрантов ломают и перерабатывают устаревшие компьютеры, поступающие со всего мира. В работе участвуют мужчины, женщины и дети, не знающие о вреде, который причиняет их здоровью и окружающей среде демонтаж такой продукции, включающий в себя сжигание под открытым небом пластиковых частей и проводов, использование кислоты для извлечения золота, переплавку и сжигание токсичных печатных плат, разбивание содержащих свинец катодных лучевых трубок. Загрязнение в этом районе уже настолько велико, что колодезную воду нельзя пить, а питьевую воду приходится привозить на грузовиках.

В России программы по системному сбору и утилизации отработавшего электронного и электрического оборудования практически отсутствуют. Однако некоторые довольно кардинальные меры в данном направлении уже начинают предприниматься. Например, в соответствии с распоряжением правительства Москвы «О создании городской системы сбора, переработки и утилизации отходов электроники и электротехники» от 4 апреля 2007 г. № 602-РП в ближайшее время будут выбраны земельные участки, на которых разместятся предприятия по переработке электротехнических отходов.

В Российской Федерации в целом и в Москве в частности не ведется точный учет образования электронных отходов в общем объеме образующихся промышленных отходов. По оценке, в соответствии с применяемой мировой статистикой в Москве образуется 32–40 тыс. т электронных от-

ходов. Объем их промышленной переработки, например, в 2006 г. составил около 700 т на единственном городском предприятии этого профиля. В 2006 г. в Москве образовался еще ряд частных предприятий, оказывающих услуги в этом секторе рынка. Но их производственных мощностей для Москвы явно недостаточно.

В России, в отличие от промышленно развитых стран, проблема утилизации электронных отходов, образующихся у населения, практически не решается. Как правило, устаревшее оборудование оказывается на полигонах. Производители электронной техники осуществляют ее утилизацию в странах ЕС, Японии, США и других развитых странах, но не ведут подобную практику в России. В московских представительствах некоторых фирм на предложение забрать отслуживший телевизор или телефон ответили отказом.

Основным методом утилизации для большинства предприятий является разборка оборудования с последующим дроблением и захоронением на полигонах остатков, не использующихся как вторичное сырье.

Методы разборки и необходимый объем работ подробно описаны в утвержденной 19 октября 1999 г. председателем Государственного комитета РФ по телекоммуникациям Методике проведения работ по комплексной утилизации вторичных драгоценных металлов из отработанных средств вычислительной техники. В основном эта методика была направлена на сохранение вторичных драгоценных металлов, и в ней встречается мало упоминаний о содержащихся в оборудовании токсичных веществах.

Однако научно-технический прогресс значительно изменил материалы и элементы, применяемые для изготовления электронного оборудования. Изменилось и само оборудование, например, все большее применение находят жидкокристаллические и плазменные мониторы и телевизоры.

После появившихся в печати публикаций о содержании в электронном ломе ртутьсодержащих элементов специалисты занялись этим вопросом и провели ряд исследований в аккредитованной аналитической лаборатории [55].

Некоторые виды оборудования были представлены московским представительством фирмы Samsung.

Проведенные исследования показывают, что несмотря на наличие ртути в различных элементах вакуумных мониторов ее содержание мало и не превышает ее ПДК в почве. Поэтому при переработке данных видов отходов заметные ртутные загрязнения могут возникать только при больших объемах переработки.

Значительно больше ртути содержат жидкокристаллические мониторы персональных компьютеров и бытовых телевизоров, а также копировальная техника (табл. 3.10).

Из табл. 3.10 следует, что жидкокристаллические мониторы персональных компьютеров содержат по 4 лампы массой 6–7 г с содержанием ртути от 15 до 60 мг/кг, что значительно превышает ее ПДК в почве. Таким образом, в среднем один жидкокристаллический монитор содержит 0,9 мг ртути. В случае его разрушения и полного испарения ртути этого количества достаточно для загрязнения помещения объемом 50 м³ до 60 ПДК (ПДК ртути в воздухе составляет 0,0003 мг/м³).

Таблица 3.10

Содержание ртути в люминесцентных лампах
жидкокристаллических мониторов персональных компьютеров,
телевизоров, копировальной техники

Наименование, тип изделия	Содержание ртути в лампе (без цоколей), мг/кг
<i>Копировальная техника</i>	
Сканер-копир 062 HAV15801Y0	92,78
<i>Персональные компьютеры</i>	
Жидкокристаллические мониторы персональных компьютеров	15–60
<i>Телевизоры</i>	
Жидкокристаллический телевизор Samsung, люминесцентная лампа типа 21 CAf	23,49
Жидкокристаллический телевизор Samsung, люминесцентная лампа типа S39A	43,42
Жидкокристаллический телевизор Samsung, люминесцентная лампа типа W804D	29,05
Жидкокристаллический телевизор Samsung, люминесцентная лампа типа EA2h	62,14

Еще выше содержание ртути в мониторах жидкокристаллических телевизоров. Телевизоры с диагональю 26 дюймов содержат 2–4 U-образные лампы массой по 13 г с содержанием ртути 62,14 мг/кг, что в 29,6 раз более ее допустимого содержания в почве. С увеличением размера экрана растет количество ламп в нем. Телевизоры с диагональю 40 дюймов содержат 16–20 ламп. При разрушении такого монитора и полного испарения ртути помещение объемом 50 м³ загрязняется до 400–500 ПДК.

Таким образом, при применении указанных выше существующих методов переработки отходов электронного лома возможно опасное загрязнение производственных помещений, окружающей среды вывозимыми на полигоны дроблеными отходами, не нашедшими вторичного применения, а также нанесение серьезного ущерба здоровью работников, занимающихся утилизацией электронных отходов.

Основные пути воздействия ртути на человека связаны с воздухом (дыхание). Хроническое отравление ртутью приводит к нарушению нервной системы и характеризуется наличием астеновегетативного синдрома (дрожание рук, языка, век, даже ног и всего тела), неустойчивым пульсом, тахикардией, возбужденным состоянием, психическими нарушениями. Развиваются апатия, эмоциональная неустойчивость (неврастения), головные боли, головокружение, бессонница, нарушается память.

При длительном воздействии низких концентраций паров ртути в воздухе (не более сотых долей мг/м^3) у людей развивается меркуриализм. Обычно его проявления вначале выражаются в снижении работоспособности, быстрой утомляемости, повышенной возбудимости. Затем указанные явления усиливаются, происходит нарушение памяти, появляются беспокойство, неуверенность в себе, раздражительность и головные боли.

Согласно п. 4.4 Санитарных правил, при работе с ртутью, ее соединениями и приборами с ртутным заполнением организация технологических процессов должна исключать возможность непосредственного контакта работника с металлической ртутью или содержащими ртуть реакционными массами, уменьшать возможность образования источников вторичного заполнения ртутью воздуха рабочей зоны.

В последнее время вызывает тревогу активная государственная кампания по замене ламп накаливания на энергосберегающие. Но ни в одном рекламном проспекте нет ни слова о содержании в таких лампах ртути, о методах и местах утилизации перегоревших ламп. Поэтому все возрастающий поток отслуживших энергосберегающих ламп попадает на городские свалки, насыщая массив мусора, почву, воздух ртутью. Если государство и бизнес не примут экстренных мер, нам грозит очередной опасный очаг загрязнения окружающей среды.

В заключение нужно отметить, что ртутьсодержащие отходы относятся к первому классу опасности, поэтому согласно действующим нормативным актам разборкой и извлечением содержащихся в элементах отслужившего электронного оборудования ртутьсодержащих ламп должны заниматься квалифицированные специалисты лицензированных организа-

ций в приспособленных для этого производственных помещениях, максимально приближенных к установке для переработки ламп.

Библиографический список использованной литературы

1. Бернадинер М.Н., Шурыгин А.П. Огневая переработка и обезвреживание промышленных отходов. – М.: Химия, 1990. – 230 с.
2. Иванов В.В., Бернадинер М.Н. Состояние и перспективы термического обезвреживания промышленных отходов Московского региона // Чистый город. – 1999. – № 2 (6). – С. 17–21.
3. Бернадинер М.Н., Гриценко А.Г. Концепция термического обезвреживания твердых бытовых отходов в Республике Кипр // Экология и промышленность России. – 2005. – Февраль. – С. 42–45.
4. Бернадинер М.Н., Бернадинер И.М. Огневое обезвреживание супертоксикантов // Экология и промышленность России. – 2004. – Июнь. – С. 12–13.
5. Боравская Т.В. Наилучшие доступные технологии в области сжигания отходов: Европейский подход // Твердые бытовые отходы. – 2009. – № 3, 4. – С. 14–20.
6. Сандквист Я., Ванкевич Р. Сжигание отходов: плюсы и минусы // Твердые бытовые отходы. – 2007. – № 2. – С. 51–52.
7. Гудим Ю.А., Голубев А.А. Безотходная технология высокотемпературной утилизации несортированных твердых коммунальных отходов // Экология и промышленность России. – 2009. – Февраль. – С. 4–7.
8. Знамеровский В.Ю. Проблема отходов в России – пути решения // Экология и промышленность России. – 2007. – Апрель. – С. 32–35.
9. Кофман Д.И., Востриков М.М. Экологические проблемы переработки отходов // Твердые бытовые отходы. – 2009. – № 1. – С. 31–32.
10. Соколов Л.И., Кибардина С.М., Фламме С., Хазенкамп П. Как в Германии решают проблему утилизации бытовых отходов // Экология и промышленность России. – 2009. – Апрель. – С. 38–41.
11. Тугов А.Н., Москвичев В.Ф., Федоров А.Г. Европейский опыт решения проблемы отходов в мегаполисах // Твердые бытовые отходы. – 2009. – № 7. – С. 42–48.
12. Меликов С.В. Энергопредприятие UPPSALA: Шведский опыт // Твердые бытовые отходы. – 2010. – № 5. – С. 10–12.
13. Вирлич Е.М. Швеция: сбережение ресурсов – основной принцип утилизации отходов // Твердые бытовые отходы. – 2010. – № 6. – С. 60–61.

14. Билитескви Б., Щирмер М. Сжигание отходов: опыт Германии // Твердые бытовые отходы. – 2007. – № 1. – С. 63–67.
15. Матсуто Т. Япония: методы управления твердыми отходами // Твердые бытовые отходы. – 2007. – № 5. – С. 72–76.
16. Систер В.Г., Мирный А.Н. Выбор технологий обезвреживания отходов с учетом их состава и свойств // Твердые бытовые отходы. – 2009. – № 1. – С. 16–20.
17. Кривошеин В.Г. Оценка энергетического потенциала ТБО на примере г. Перми // Экология и промышленность России. – 2009. – Январь. – С. 45–47.
18. Лебедев В.Н. «Все на сбор макулатуры» – лозунг эпохи // Твердые бытовые отходы. – 2007. – № 6. – С. 4–7.
19. Арсентьев В.А., Михайлова Н.В. Переработка отходов: использование ресурсного потенциала // Твердые бытовые отходы. – 2007. – № 8. – С. 60–63.
20. Корюков М.А., Мельников А.В. Завод по переработке несортированных твердых бытовых отходов // Экология и промышленность России. – 2004. – Октябрь. – С. 12–14.
21. Абрамов Н.Ф., Архипов С.В. Отходы мегаполиса: морфологический и фракционный состав // Твердые бытовые отходы. – 2009. – № 9. – С. 42–45.
22. Соломин И.А., Башкин В.Н. Выбор оптимальной технологии переработки ТБО // Экология и промышленность России. – 2005. – Сентябрь. – С. 40–44.
23. Чекушина Е.В., Калинин А.А. Мониторинг свалок и полигонов // Твердые бытовые отходы. – 2006. – № 11. – С. 10–11.
24. Ендурова Н.Н., Быков Д.Е., Чертес Е.Л., Гарнеу Н.А. Полигоны для размещения твердых бытовых отходов в отработанных карьерах // Экология и промышленность России. – 2007. – Февраль. – С. 34–37.
25. Ван Гервен Т., Гейзен Д., Стаффилс Л., Джасперс М., Ваутерс Г., Вандекасте С. Обращение с отходами мусоросжигания в Европе // Твердые бытовые отходы. – 2007. – № 2. – С. 40–42.
26. Кабанова Т.С., Зайцев В.А., Ягодин Г.А. Экологические проблемы термической переработки твердых бытовых отходов // Экология и промышленность России. – 2010. – Февраль. – С. 47–49.
27. Феоктистов А.Ю. Альтернативное топливо из коммунальных отходов // Твердые бытовые отходы. – 2009. – № 3. – С. 40–44.
28. Тугов А.Н., Москвичев В.Ф., Смирнов А.И. Отечественные ТЭС на ТБО. Опыт освоения и пути развития // Экология и промышленность России. – 2009. – Март. – С. 4–7.

29. Парецкий В.М., Камкин Р.И., Кузнецов А.В., Мамаев А.Ю., Камкин С.И. Сжигание отходов в шлаковом расплаве // Твердые бытовые отходы. – 2009. – № 9. – С. 34–38.

30. Падалко О.В. Высокотемпературная газификация отходов // Твердые бытовые отходы. – 2009. – № 3. – С. 25–31.

31. Дюбин Ю.К., Капитонов С.И. Как ликвидировать свалки и полигоны за 10 лет // Твердые бытовые отходы. – 2009. – № 3. – С. 21–24.

32. Михайлов Н.В. Термическое обезвреживание отходов // Твердые бытовые отходы. – 2009. – № 3. – С. 30–33.

33. Багрянцев Г.И., Малахов В.М., Черников В.Е. Термическое обезвреживание и переработка промышленных отходов и бытового мусора // Экология и промышленность России. – 2001. – Март. – С. 35–39.

34. Юдин А.Г., Шульц Л.А. Условия образования и полной деструкции диоксинов и фуранов при сжигании галогенсодержащих отходов // Экология и промышленность России. – 2009. – Сентябрь–октябрь. – С. 33–37, С. 50–53.

35. Багрянцев Г.И., Малахов В.М., Гришин Е.Н., Глушков В.Г., Алексеенко С.В., Басин А.С. Проблемы переработки и обезвреживания твердых бытовых и горючих промышленных отходов в городах Сибири // Архитектура и строительство Сибири. – 2004. – № 1–2. – С. 32–35.

36. Очистка и обезвреживание дымовых газов из установок, сжигающих отходы и мусор // Сборник научно-технических работ. – Новосибирск: Институт теплофизики СО РАН, 1999. – 238 с.

37. Накоряков В.Е., Алексеенко С.В., Басин А.С., Попов А.В., Багрянцев Г.И. Комплексные районные тепловые станции. Концепция. – Новосибирск: Институт теплофизики СО РАН, 1996. – 12 с.

38. Багрянцев Г.И., Леонтьевский В.Г., Черников В.Е. Огневое обезвреживание отходов химических производств // Энергосбережение в химических производствах. Сборник научных трудов. – Новосибирск: Институт теплофизики СО РАН, 1986. – С. 69–81.

39. Багрянцев Г.И., Котлярова Р.В., Рябов Л.П., Черников В.Е. Энерготехнологические процессы и аппараты химических производств. Сборник научных работ. – Новосибирск: Институт теплофизики СО РАН, 1989. – С. 17–22.

40. Чернова Л.Н., Хизбуллин Ф.Ф., Зайнуллин Х.Н. Уфимская городская свалка как источник диоксинов // Промышленные и бытовые отходы. Проблемы и решения: материалы конференции. – Уфа, 1996. – С. 41–44.

41. Алексеенко С.В., Багрянцев Г.И., Басин А.С., Глушков В.Г., Гришин Е.Н., Лунюшкин Б.И., Малахов В.М., Попов А.В. Термическая пере-

работка – радикальный способ обезвреживания отходов // Инновационные технологии – 2001: Материалы международного научного семинара. – Красноярск: Красноярский государственный университет, 2001. – С. 21–27.

42. Багрянцев Г.И., Душкина О.Н. Состав и физико-химические свойства промышленных отходов // Инновации в системе управления и переработки промышленных отходов: Материалы международного конгресса. – Новосибирск: 2010, С. 17–121.

43. Битюкова В.Р. Динамика отраслевой структуры промышленного загрязнения современной России // Экология и промышленность России. – 2007. – Ноябрь. – С. 4–10.

44. Бернадинер И.М. Термическое обезвреживание медицинских отходов в Москве // Экология и промышленность России. – 2004. – Август. – С. 24–28.

45. Адамович Б.А., Дербичев А.-Г.Б., Дудов В.И. Новая технология уничтожения медицинских отходов // Экология и промышленность России. – 2005. – Март. – С. 10–13.

46. Лукашов В.П., Ващенко С.П., Багрянцев Г.И., Пак Х.С. Плазмотермическая переработка твердых отходов // Экология и промышленность России. – 2005. – Ноябрь. – С. 34–38.

47. Волынкина Е.П., Кудашкина С.А., Неземеев А.В., Журавлева Н.В. Использование отработанных автомобильных покрышек // Экология и промышленность России. – 2001. – Январь. – С. 43–45.

48. Зубков В.М., Штейнберг Ю.М. Переработка изношенных автошин // Экология и промышленность России. – 2000. – Февраль. – С. 37–39.

49. Галиев И.С., Мансумов Т.М., Дрегалин А.Ф. Установка пиролиза резинотехнических изделий // Экология и промышленность России. – 2010. – Февраль. – С. 13–15.

50. Лускин Г.Г. Рециклинг шин: технологии и оборудование // Твердые бытовые отходы. – 2009. – № 2. – С. 26–27.

51. Тюленев М.А. Переработка покрышек: достоинства и недостатки // Твердые бытовые отходы. – 2007. – № 4. – С. 42–48.

52. Боравский Б.В. Изношенные автопокрышки: методы, переработка // Твердые бытовые отходы. – 2007. – № 4. – С. 44–46.

53. Штойк С.Г. Утилизация отработавших аккумуляторных батарей: практика работы // Экология и промышленность России. – 2008. – Апрель. – С. 17–19.

54. Бессер А.Д. Переработка свинцово-кислотных аккумуляторных батарей // Твердые бытовые отходы. – 2008. – № 2. – С. 18–22.

55. Тимошин В.Н., Яковлев С.И., Кочкин А.В. Электронный лом – потенциальный источник ртутных загрязнений // Твердые бытовые отходы. – 2009. – № 7. – С. 31–34.

56. Свиточ Н.А. Лавина электронного мусора – проблема XXI века // Твердые бытовые отходы. – 2008. – № 2. – С. 8–13.

57. Сокращение эмиссии метана: доклады II Международной конференции. – Новосибирск: СО РАН, 2000. – 800 с.

58. Уланова О.В. Управление ТБО. Европейский опыт. Ч. 1. – Иркутск, 2009.

59. Малахов В.М., Гриценко А.Г., Дружинин С.В. Городские отходы в России: состояние, проблемы, пути решения: аналит. обзор. – Новосибирск: ГПНТБ СО РАН, 2012.

Раздел 4

ТЕПЛОВЫЕ ВЫБРОСЫ

ПРЕДПРИЯТИЙ РОССИИ.

ОБОРУДОВАНИЕ И МЕТОДЫ

БОРЬБЫ С ВЫБРОСАМИ

Введение

Современная инженерная и исследовательская практика в России довольно много внимания уделяет химическому, радиационному, акустическому, электромагнитному загрязнению окружающей среды и практически ничего не говорит о тепловом, а ведь по масштабам воздействия, по распространению это наиболее крупный вид загрязнения. Россия, являясь индустриальной державой, одновременно является крупнейшим производителем и потребителем тепловой энергии. Согласно основополагающему закону сохранения энергии, «сколько энергии тело (читай: предприятие, город, регион) потребляет, столько и сбрасывает в окружающую среду в том или ином виде», т. е. с довольно большой степенью достоверности можно объемы потребления топлива, горячей воды, пара исследуемыми объектами считать объемами теплового загрязнения прилегающего района.

Если учесть, что современные крупные предприятия потребляют сотни, а некоторые – и тысячи мегаватт тепловой энергии и весь этот объем поступает затем в окружающую среду: жилые массивы, водоемы, поля, леса, – то серьезность проблемы приобретает вполне осязаемые контуры.

Малочисленные, к сожалению, исследования влияния теплового загрязнения на человека, флору, фауну указывают, тем не менее, на серьезную перспективную опасность [56–64]. Под его воздействием происходят «несанкционированные» природой интенсивные мутагенные процессы, изменения вследствие этого видов растений и животного мира, интенсивно развиваются и появляются новые микроорганизмы и вирусы, наконец, может меняться климат.

Остановимся на положении дел в мировой практике, связанном с тепловым загрязнением окружающей среды. Мировое потребление первичных энергоресурсов в 1970 г. составляло $7 \cdot 10^9$ т условного топлива (т у. т.) [57]. Потребление топлива в среднем удваивается каждые 13 лет.

Как отмечено, согласно закону сохранения энергии, все добываемые первичные энергоресурсы после их использования в том или ином виде отводятся в окружающую среду, вызывая ее тепловое загрязнение. Динамика теплового загрязнения от энергетических производств в мире представлена в табл. 4.1.

В глобальном масштабе это загрязнение невелико и составляет лишь тысячные доли процента (примерно 0,003 %) от солнечной радиации на поверхности Земли [58]. Гораздо опаснее локальные очаги теплового загрязнения в промышленных районах. Так, в одном из районов ФРГ на

площади 250 км² тепловое загрязнение составляло 2 % от солнечной радиации, а в районе Мюнхена на площади 310 км² достигало 18 % от солнечной радиации [58].

Таблица 4.1

Динамика теплового загрязнения от энергетических производств [58]

Показатель	1972 г.	1986 г.	2000 г.
Мощность потока теплового загрязнения, млн. МВт	6,0	9,6	32,0
Отвод тепла в окружающую среду в год, млн. Гкал	45 200	72 300	241 000
млн. т у. т.	6 450	10 330	34 400

В ряде промышленно развитых стран установлены пределы допустимого теплового загрязнения. В основном они касаются режимов рек и водоемов, так как по сложившейся технологии теплоотвода реки и водоемы принимают основную часть сбросного теплового потока и наиболее страдают от теплового загрязнения. В Европе принято, что охлаждающая вода не должна перегреваться выше, чем на 3 °С от естественной температуры водоема [59]. В США при максимальной температуре сброса 32 °С нагрев воды в реках не должен превышать 3 °С, в озерах – 1,6 °С, в прибрежных водоемах морей и океанов – 0,8 °С летом и 2°С в остальное время [56].

Аналогичные ограничительные нормы существовали и в СССР. Согласно «Правилам охраны поверхностных вод от загрязнения сточными водами», действующим с 1975 г., температура водоемов для хозяйственно-питьевого и культурно-бытового водопользования в результате сброса горячих сточных вод не должна повышаться более чем на 3 °С по сравнению со среднемесячной температурой воды самого жаркого месяца года в последние 10 лет. Для водоемов, в которых обитают холодноводные рыбы (лососевые и сиговые), температура не может повышаться более чем на 5 °С с общим повышением температуры не более чем до 20 °С летом и 5 °С зимой.

В настоящее время около 30 % энергопотребления приходится на электроэнергетику, 35 % – на отопление и горячее водоснабжение, 30 % – на технологическое потребление тепла [57]. Согласно статистике, из всех тепловых сбросов 18 % занимают отходы использования электроэнергии, 18 % – отходы технологического использования тепла, 22 % – отходы отопления и горячего водоснабжения и 42 % – тепло конденсации на ТЭС. Первые и третьи виды сбросов в подавляющем большинстве отводят

непосредственно в атмосферу, вторые и четвертые, как правило, – через системы водяного охлаждения.

Интересны сведения о фактических температурах, связанных с тепловым загрязнением водоемов. В Нарвском водохранилище при сбросе подогретых на 8–10 °С вод тепловой поток распространяется в верхнем слое глубиной 1,0–1,5 м, при этом вертикальные температурные градиенты достигают 5 °С/м, а горизонтальные 0,5–0,1 °С/100 м [60, 61], т. е. тепловое загрязнение в этом случае охватывает зону с радиусом до 10 км и область загрязнения составляет треть всего объема воды в водохранилище. В реках тепловое загрязнение, связанное с повышением температуры на 8–10 °С, сохраняется неизменным примерно на расстоянии в 2 км вниз по течению, а затем температура начинает постепенно снижаться [62]. При работе ТЭС даже небольшой мощности с циркуляционной зоной, имеющей систему прудов, температура в них повышается примерно на 3 °С, а вода минерализуется от повышенного испарения [63]. В радиусе до 30 км от ТЭС возможен существенный сдвиг кислотно-щелочного равновесия в почвах. От большого промышленного центра (2 млн. человек) с электростанциями суммарной мощностью 4 600 МВт и нефтехимическими заводами шлейф тепловых загрязнений распространяется на 80–120 км при ширине загрязненной зоны до 50 км и высоте около 1 км [64].

Борьба с тепловым загрязнением с инженерной точки зрения абсолютно идентична работе по энергосбережению. Чем на более высоком уровне находится энергосберегающая политика и работа, тем соответственно более интенсивно ведется неафишируемая борьба с тепловым загрязнением. Поэтому в данной работе термин «борьба с тепловым загрязнением» чаще всего заменяется на более привычный: «энергосберегающая работа, техника, технологии».

Изложенный ниже материал основывается на более чем двадцатилетнем опыте исследований, экспериментов, разработки и внедрения в промышленность энергосберегающих техники, технологий, выполненных сотрудниками «Научно-производственная фирма Техэнергохимпром». В силу бывшей ведомственной принадлежности организации большинство материалов относятся к химической отрасли.

Надеемся, что изложенный ниже материал будет полезен широкому кругу инженерно-технических и научных работников, занимающихся методическими и практическими вопросами малоосвоенной у нас проблемы теплового загрязнения окружающей среды.

4.1. Методы оценки потенциала тепловых выбросов на основе первого и второго законов термодинамики

Современные технологии перерабатывающих отраслей отличаются большой энергоемкостью. Они потребляют очень широкий спектр энергоресурсов: электроэнергия, пар различных параметров, горячая вода, природный газ, мазут, уголь. Наряду с большими объемами потребления различных энергоресурсов, они характеризуются большими и разнообразными сбросами тепловой энергии в окружающую среду.

Так, по данным ряда исследований [4, 21] коэффициент полезного использования энергии в среднем по предприятиям химической промышленности составляет 42 %.

Современные тенденции и состояние экономики заставляют искать пути сокращения тепловых потерь, их термоэкономической оценки, разработки и создания малоотходных энерготехнологических схем, создания и внедрения современных методов анализа таких схем.

Все существующие современные методики оценки потенциала тепловых выбросов основаны на использовании понятий, вытекающих из I и II законов термодинамики.

Наиболее распространенная на практике и простая формула для оценки потенциала тепла сбросного потока вытекает из I закона термодинамики:

$$Q = m(i_n - i_0) = mc(t_n - t_0), \quad (4.1)$$

где Q – количество сбрасываемой в окружающую среду теплоты;

m – масса потока;

i_n – энтальпия потока вещества при температуре сброса t_n ;

i_0 – энтальпия потока вещества при температуре окружающей среды t_0 ;

c – средняя теплоемкость вещества в интервале температур $t_n - t_0$.

Простота расчета по данной формуле приводит зачастую к завышенной оценке, и, соответственно, выбору неоптимального технического пути уменьшения величины сброса тепла в окружающую среду.

Объективная и всесторонняя термоэкономическая оценка потенциала тепловых загрязнителей, первоисточников их возникновения позволяет на практике определить наиболее оптимальные и приемлемые пути сокращения потребления энергоносителей в основной технологии и, соответственно, уменьшения теплового загрязнения окружающей среды. В отечественной теории и практике существует довольно широкий диапазон поправочных коэффициентов оценки потенциала тепловых сбросных потоков, рассчитанных по формуле (4.1) – от 0,4 до 1,0 [1, 4].

Наличие таких противоречивых оценок объясняется тем, что до недавнего времени оценка эффективности энергетических потоков, и соответственно, исследование совершенства энергетических процессов проводилось в основном посредством составления энергетического баланса на основе I закона термодинамики, т. е. при составлении энергобаланса все виды энергии рассматриваются без учета их качества и практической пригодности. Например, в энергетическом балансе ТЭС химическая энергия топлива рассматривается наравне с теплотой, отдаваемой конденсатом в окружающую среду. Известно, однако, что практическая пригодность и воздействие теплоты различны и имеют тем меньшую величину, чем ближе температура источника теплоты к температуре окружающей среды. Окружающая среда могла бы давать практически неограниченное количество тепловой энергии, но ценность его, определяющаяся практической пригодностью, равна нулю.

Несмотря на вышесказанное, анализ с использованием I закона термодинамики по-прежнему широко распространен и дает на практике для решения ряда инженерных задач вполне приемлемые результаты.

В современной исследовательской практике применяются два подхода к исследованию энергетических превращений в технических системах.

Первый подход связан с различными методами анализа прямых и обратных циклов. Эти методы детально разработаны и широко используются. Они позволяют на базе I и II законов термодинамики найти связи между внешними энергетическими потоками (количество теплоты и работы) и параметрами системы, а также между некоторыми внутренними параметрами. Посредством анализа энергетического баланса системы, в которой совершается анализируемый цикл, можно вычислить характеризующие его коэффициенты (термический КПД, холодильный или тепловой коэффициенты, коэффициент трансформации и т. д.) и сопоставить их с коэффициентами соответствующих идеальных циклов или цикла Карно. Поскольку реальные циклы большей частью связаны с подводом и отводом теплоты при переменной температуре, разработаны приемы сведения различных сложных круговых процессов к циклу Карно или другим идеальным циклам.

Такой подход к задаче позволяет определить в данной системе суммарную потерю производимой или затрачиваемой работы вследствие необратимости процессов. Эта сумма потерь может быть разделена на внутренние (связанные с несовершенством процессов самого цикла) и внешние (связанные с характером взаимодействия термодинамической системы с внешними приемниками и источниками энергии). Такое разделение впервые было введено профессором Одесского технологического института холодильной промышленности В.С. Мартыновским [5, 6]. В резуль-

тате удалось весьма наглядно не только изложить ряд запутанных вопросов, но и выявить полезные для инженерной практики зависимости. Довольно часто для инженерного анализа этих данных бывает недостаточно. В этом случае анализ циклов дополняется подсчетом возрастания энтропии в отдельных частях процесса. Произведение прироста энтропии на температуру окружающей среды дает в соответствии с формулой Гюи – Стодолы величину потери работы от необратимости в каждом элементе процесса. Такой подход лежит в основе энтропийного метода, основоположником которого является Д.П. Гохштейн. Автор занимается в основном анализом энергоэнтропийных превращений в тепловых машинах [7, 8].

Второй подход опирается на использование термодинамических потенциалов для анализа процессов превращения энергии в различных системах. Надлежащим образом выбранные и рассчитанные термодинамические потенциалы обладают чрезвычайно важным свойством – давать значение работы в любых условиях. Применяя это фундаментальное свойство потенциалов, можно оценить работоспособность потоков вещества и энергии в любой точке рассматриваемой системы, независимо от ее вида, структуры, сложности. Это же свойство потенциалов позволяет определить все необходимые для последующего анализа термодинамические характеристики системы и любой ее части на основе общей, логически последовательной методики. Следует отметить еще два важных достоинства метода термодинамических потенциалов. Прежде всего, это универсальность: характер процессов в анализируемой системе (круговой или разомкнутый процесс, формы энергии и т. д.) не имеет принципиального значения – подход к задаче и методы ее решения не изменяются. Во-вторых, ряд задач, в частности технико-экономические, без применения потенциалов вообще достаточно обоснованно не решаются. Эти преимущества по мере усложнения объектов анализа выступают все явственнее.

Для решения задачи использования потенциалов при анализе технических систем необходимо располагать термодинамическими функциями, которые бы однозначно характеризовали работоспособность, энергетическую ценность потоков вещества и энергии при заданных внешних условиях. В технических приложениях термодинамики важны не только параметры процессов внутри системы, но и анализ всех возможных видов взаимодействия потоков энергии и рабочих тел, связанных с рассматриваемой системой вне ее границ. Только при этих условиях можно дать инженерную оценку пригодности, полезности потока энергии или вещества при данных параметрах.

Такие требования к анализу означают, что общее представление об окружающей среде как обо «всем том, что находится за пределами систе-

мы», недостаточно и должно быть развито. В большинстве случаев принимают, что окружающая среда обладает следующими признаками:

- отсутствие разностей потенциалов;

- размеры ее настолько велики, что любое воздействие исследуемого объекта не может изменить ее параметров и она не может служить источником работы любого вида.

При анализе химико-технологических систем был введен дополнительно еще один признак: окружающая среда – это продукт химических реакций компонентов системы, при переходе к которым свободная энергия уменьшается до минимума [9].

Как правило, при анализе принимают, что окружающая среда имеет атмосферное давление 0,1 МПа и температуру 293 или 273 К. На выбор состава окружающей среды единой точки зрения не существует. Так, например, в [10] разработана система точек отсчета, по которой необходимо рассчитывать энергии «девальвации», т. е. экзотермической реакции до некоторого простого вещества, широко распространенного в природе. Ряд исследователей [11] используют в качестве точек отсчета для каждого из компонентов смеси давление 0,1 МПа. А. Денбиг при анализе получения азотной кислоты за точку отсчета принимал вещество, обладающее наименьшей свободной энергией из всех реагирующих в этой системе [12]. В работе [9] проведена классификация химико-технологических систем и для различных групп процессов предложена методика выбора уровней отсчета.

Интересный подход был использован при анализе процессов разделения нефти [13]. Здесь в качестве «окружающей среды» принимался идеальный газ, т. е. гипотетическое вещество, лишенное молекулярных связей. Из вышперечисленных подходов к определению «окружающей среды» наиболее фундаментальным является подход Я. Шаргута, основывающийся на принципе выделения ее равновесной части. Такая модель окружающей среды в наибольшей степени соответствует реальным условиям работы технических систем.

В этом случае и термодинамические функции, предназначенные для проведения анализа в описанных условиях, должны включать в себя наряду с параметрами рабочего тела или потока энергии еще и параметры равновесной окружающей среды. Тогда эти функции смогут выполнять роль потенциалов, позволяющих в любом случае определить энергетические ресурсы системы, пригодные для получения работы в данных условиях окружающей среды. Мера этих ресурсов, определяющих работоспособность вещества и энергии, была названа эксергией. Я. Шаргут и Р. Петела дают следующее определение эксергии: «Эксергия материи является максимальной работой, которую эта материя может совершить в обратимом

процессе с окружающей средой в качестве источника даровых тепла и вещества, если в конце этого процесса все участвующие в нем виды материи приходят в состояние термодинамического равновесия со всеми компонентами окружающей среды» [10]. Метод анализа, использующий понятие эксергии, принято называть эксергетическим методом анализа технических систем. Сегодня он считается наиболее перспективным методом.

Вкратце коснемся истории создания этого метода.

Разработка основ эксергетического метода была начата во второй половине XIX в. профессором университета в г. Лионе Ж. Гюи, первая работа которого на эту тему вышла в 1889 г. Несколько раньше (1876 г.) Дж.В. Гиббс впервые ввел определение функций, позволяющих найти максимальную работу системы и окружающей среды. Позже – в 1898 г. – А. Стодола пришел к тем же выводам, что и Ж. Гюи. Сегодня при анализе широко используется закон, носящий их имя: «потеря эксергии в результате необратимости процессов равна произведению температуры окружающей среды на сумму приращений энтропии всех тел, участвующих в исследуемых процессах». Дальнейшее развитие метода связано с именами Д. Кинана, В. Кизома и Ф. Бошняковича, работы которых относятся к 1930-м гг.

Д. Кинан построил первую диаграмму для водяного пара с эксергией в качестве ординаты. Основываясь на эксергетическом методе, он провел анализ цикла конденсационной электростанции.

В. Кизом впервые применил эксергетические функции для анализа низкотемпературных процессов на примере каскадного процесса сжижения азота.

Ф. Бошнякович подробно исследовал ряд свойств эксергетической функции $i - T_0 \cdot S$, названной им «технической работоспособностью». Он же разработал графические методы термодинамического анализа процессов сжижения воздуха. Работы Ф. Бошняковича и его школы дали существенный толчок развитию этого направления термодинамики.

З. Рант в 1955 г. ввел вместо термина «работоспособность» термин «эксергия». Он же построил эксергетические диаграммы в координатах «эксергия – энтальпия» для водяного пара и продуктов сгорания, предложил методы расчета эксергии топлива.

Теорию расчета эксергии химических процессов разработал Я. Шаргут.

Книга Я. Шаргута и Р. Петелы [10] подытоживает работы по эксергии, проведенные Я. Шаргутом и его сотрудниками в Политехническом институте г. Гливице. Для облегчения расчетов Шаргутом созданы таблицы так называемой нормальной эксергии однородных химических соединений и таблицы для приближенного расчета химической эксергии сырья и продуктов металлургических заводов.

Вопросами эксергетического анализа в низкотемпературной области занимался В.М. Бродянский. Он совместно с И.П. Ишкиным впервые предложил термодинамическую диаграмму состояния в координатах «эксергия – энтальпия». В.М. Бродянский разработал диаграмму «эксергия – энтальпия» для бинарной смеси и исследовал ее свойства. Им построена эксергетическая диаграмма для смеси «кислород – азот». Ему же принадлежит и первое в отечественной литературе систематизированное издание по эксергетическому методу термодинамического анализа [14], в котором рассмотрены как теоретические основы, так и его практическое приложение в различных областях техники и технологии.

Кроме вышеперечисленных исследователей, необходимо отметить еще довольно большой ряд ученых, внесших существенный вклад в развитие и применение для различных областей техники эксергетического метода.

В теплотехнике – В. Фратцшер, А.И. Андрющенко [11, 15], Д.Д. Калафати, Н. Эльснер, Т. Умеда, К. Сероко, Г.И. Фукс; в холодильной и криогенной технике – Г.Д. Баер, П. Грассман, К. Нессельман, П.Л. Капица; в химических процессах – Б. Лингоф; в области теплообмена – Г.Н. Костенко; в технико-экономических расчетах – Р. Эванс, М. Трайбус.

Отдельно следует остановиться на работах Эванса – Трайбуса, Кафарова и Лингофа.

Эксергетический анализ позволяет решить целый ряд практически важных задач, возникающих в различных отраслях техники. Вместе с тем, следует учитывать, что для окончательной оценки того или иного технического решения необходим учет целого комплекса затрат и потерь различного вида. Для этой цели необходим технико-экономический анализ, который в конечном счете опирается на расчет общественно необходимых затрат и должен вести к экономии человеческого труда.

В последние десятилетия работы по технико-экономическому анализу на основе термодинамики появились в Польше, России, США. По предложению американских исследователей Р. Эванса и М. Трайбуса это направление экономических исследований названо «термоэкономикой». В основу термоэкономического анализа положено введение и расчет цены (стоимости) эксергии в денежных единицах [16]. Это в свою очередь позволяет вычислить с учетом эксергетического потенциала удельные приведенные затраты и с помощью их выполнить оптимизацию технической системы.

Очень существенную роль при термоэкономическом анализе играют концепции теории информации. При развитии термодинамики на основе теории информации необходимо рассматривать все термодинамические процессы в тесной взаимосвязи с информацией о состоянии систем. Среди

отечественных исследователей в этом направлении работает школа академика В.В. Кафарова [13, 18].

В настоящее время ряд исследователей пытаются упростить как методику расчета эксергетических потенциалов, так и процесс толкования результатов. Поэтому большой интерес представляют работы Б. Лингофа [17]. Первое существенное нововведение, сделанное им, касается расчета эксергетических потенциалов. По его методике эксергетические потенциалы рассчитываются на основе обычного материального и теплового балансов. Дополнительные данные не требуются.

Согласно его методике, изменение энтропии и эксергии может быть подсчитано по формулам:

$$\Delta S = \Delta I \left(\frac{T_1 + T_2}{2} \right)^{-1}; \quad (4.2)$$

$$\Delta E = \Delta I - T_0 \cdot \Delta S, \quad (4.3)$$

где ΔS – изменение энтропии всего потока вещества;

ΔI – изменение энтальпии всего потока вещества;

T_1, T_2 – абсолютные температуры начала и конца процесса;

T_0 – абсолютная температура окружающей среды;

ΔE – изменение эксергии всего потока вещества.

Точность расчетов по этим уравнениям согласно оценкам, имеет погрешность не более 1 %. Принимая во внимание неточности, присущие данным по значениям энтальпии и энтропии, такая погрешность становится вполне приемлемой.

Второе нововведение касается деления неэффективностей системы на «устраняемые» и «неизбежные». Это делает интерпретацию результатов анализа более ясной. Концепция «неизбежной» неэффективности позволяет предсказать необходимое количество внешней энергии. Уменьшение затрат энергии до этой величины и является конечной целью. Следует отметить, что последнее нововведение Лингофа можно рассматривать и как дальнейшую интерпретацию концепции Мартыновского, связанной с внутренними и внешними потерями энергии в циклах тепловых машин.

Используя первое нововведение Лингофа, можно довольно просто и объективно определить пути по совершенствованию энерготехнологических схем различных производств, а также крупных промышленных конгломератов. Это, как правило, приводит и к уменьшению теплового загрязнения окружающей среды. Для применения эксергетического метода необходимо знание значений энтропии для исследуемых веществ в заданном диапазоне температур. При оценке общей энергетической ситуации

на предприятии мы имеем дело с интегральной характеристикой, составленной из энергопотоков десятков веществ. Для ряда этих веществ отсутствуют объективные данные по энтропии, т. е. вычислить энтропию интегрального потока производства, предприятия невозможно. Целесообразно воспользоваться первым нововведением Лингофа, позволяющим вычислить эксергию на основе теплового баланса. Известно, что:

$$\Delta Q = m(i_1 - i_2) = I_1 - I_2 = \Delta I, \quad (4.4)$$

где ΔQ – изменение потока теплоты;
 m – масса потока вещества;
 i_1, i_2 – удельные энтальпии вещества.
Из выражений (4.2) и (4.3) вытекает:

$$\Delta E = \Delta I \left(1 - \frac{2T_0}{T_1 + T_2} \right). \quad (4.5)$$

Поскольку для большинства потоков, составляющих интегральную характеристику, T_2 близко или равно T_0 , то получим следующее выражение для изменения эксергии интегрального потока:

$$\Delta E = \Delta I \left(\frac{T_1 - T_0}{T_1 + T_0} \right) = \Delta Q \left(\frac{T_1 - T_0}{T_1 + T_0} \right). \quad (4.6)$$

Оценка погрешности данной формулы, проведенная для отдельных жидкостных и газообразных потоков с известными энтальпиями и энтропиями, показала следующее. Для жидкостных потоков она действует в широком температурном диапазоне с погрешностью, не превышающей 5 %. Это вполне приемлемо для инженерных расчетов и оценок. Для газообразных потоков формула дает несколько заниженные значения эксергии, но с учетом того, что реальный КПД технических систем на газовых потоках существенно ниже, чем на жидкостных, такое занижение позволяет выйти на практически достижимую работоспособность газовых потоков. Для упрощения расчетов и их интерпретации может быть использован коэффициент соответствия потока теплоты потоку эксергии [1]:

$$K = \frac{E}{Q} = \frac{T_1 - T_0}{T_1 + T_0} = \frac{t_1}{546 + t_1}. \quad (4.7)$$

4.2. Методика исследования и совершенствования тепловых балансов предприятий

Созданием методических основ исследования тепловых балансов отдельных производств, предприятий в 1970–80-е гг. занимался довольно большой круг специалистов из различных отраслевых институтов и организаций – ВНИПИЭнергопром, ГИАП, МЭИ, НПО «Техэнергохимпром», ВНИПИчерметэнергоочистка и др. [21, 28, 44, 45, 47, 48].

Более двадцати лет этими вопросами занимались сотрудники НПФ «Техэнергохимпром». За этот период выработалась довольно эффективная методика построения и организации практической работы при анализе и составлении тепловых балансов различных объектов, а также использования полученных результатов для построения более энергорациональной системы и, соответственно, уменьшения теплового загрязнения окружающей среды. План реализации этой работы включает следующие этапы:

1. Сбор исходных данных.
 2. Анализ и обработка собранного материала.
 3. Выбор принципа формирования комплексной энергосберегающей схемы.
 4. Расчет вариантов.
 5. Синтез комплексной энергосберегающей схемы.
- Остановимся подробнее на реализации этого плана.

4.2.1. Сбор исходных данных

Метод сбора исходных данных о предприятии – это непосредственная работа комплексной бригады на предприятии и в головном проектном институте. Как правило, бригада специалистов состоит из сотрудников, владеющих знаниями в областях технологии, промышленной теплоэнергетики, экономики и экологии.

По каждому из производств и служб предприятия собираются и систематизируются следующие данные: реальная и перспективная технологическая схема, технический отчет производства за 2–3 прошедших года (выработка продукции, потребление топлива, тепла, воды, электроэнергии, холода, потребление основных видов сырья, количество отработанных часов основным оборудованием, отходы производства), спецификация и характеристики основного энерготехнологического оборудования (теплообменники, котлы-утилизаторы, холодильные машины, градирни, компрессоры, турбомашин и др.), данные для составления поаппаратного материального и теплового балансов (расходы, температуры, давления, концентрации), экономические характеристики (калькуляция себестоимости вырабатываемой продукции с выделением энергетической составляющей,

себестоимости потребляемых энергетических и материальных ресурсов, стоимость основного энерготехнологического оборудования). Такая работа проводится для всех технологических цехов, заводских ТЭЦ, котельных, водоподготовок, служб, занимающихся оборотным и техническим водоснабжением, очистными сооружениями.

В техническом отделе предприятия и проектно-отраслевом институте уточняются перспективы развития как отдельных производств, так и предприятий в целом.

4.2.2. Анализ и обработка собранного материала

Этот этап работы включает несколько обязательных моментов. Во-первых, по каждому из исследуемых производств составляется на основе литературных данных ретроспектива и перспектива развития, а также определяется степень соответствия сегодняшним технологическим требованиям. Во-вторых, составляются детальные (поаппаратные) тепловой и материальный балансы и определяются характеристики сбросных источников тепловых и материальных ресурсов. Составляются таблицы и диаграммы вторичных энергетических и материальных ресурсов (ВЭР и ВМР). По возможности делается оценка потенциала ВЭР на основе I и II законов термодинамики. В-третьих, составляются и анализируются схемы, режимы энерго- и водоснабжения отдельных цехов и предприятия в целом по месяцам одного-двух прошедших календарных лет.

Для производств, у которых в отдельные периоды года наблюдался спад производительности или повышение потребления сырья, энергоресурсов, необходимо определить причины. Зачастую это связано с ухудшением качества энергообеспечения (например, повышением температуры охлаждающей воды в теплый период года).

И, наконец, на основе сопоставления температурных потенциалов источников ВЭР и различных потребителей тепла на предприятии составляется вариантный перечень участия ВЭР в замещении различных тепловых нагрузок. В ряде случаев целесообразно включить в рассмотрение и внешние потребители тепла (соседние предприятия, прилегающие жилые районы, сельскохозяйственные угодья, парниковые хозяйства).

4.2.3. Выбор принципа формирования энергосберегающей схемы

Формирование комплексной энергосберегающей схемы предприятия может основываться на различных принципах. Остановимся кратко на некоторых из них.

Принцип достижения максимального экономического эффекта. В его основе лежит вариантный технико-экономический перебор различных схем использования ВЭР и ВМР, замена неэффективного энерготехнического оборудования на более экономичное, перекомпоновка системных связей внутри предприятия и т. д. В конечном счете из различных вариантов отбирается ряд, дающий в сумме максимальный экономический эффект.

Этот метод может дополняться расчетами удельного максимального экономического эффекта (отношение суммарного годового экономического эффекта к суммарным капиталовложениям или суммарным затратам) [1, 45, 47].

Принцип достижения максимального термодинамического совершенства. В его основе лежит термодинамический анализ (на основе I и II законов) энерготехнологических схем и узлов отдельных производств, внутризаводских связей с определением термодинамически несовершенных и их дальнейшей перестройки [1, 48]. В анализ должны быть вовлечены и выходящие из предприятия энергетические потоки. В качестве целевой функции могут использоваться суммарные удельные затраты эксергии (отношение эксергии затраченных сырьевых и энергетических потоков к эксергии продукционных потоков).

Термоэкономический принцип. В его основе лежит использование II закона термодинамики, понятий цены эксергии или приведенных затрат на единицу вырабатываемой эксергии [16]. Путем вариантных пересчетов находится минимум цены или приведенных затрат вырабатываемой эксергии продукционных потоков предприятия.

Принцип приоритетов. В его основе лежит составление перечня наиболее актуальных проблем для жизнедеятельности и экономичности предприятия (нехватка тепла, воды, холода, повышенные тепловые и химические сбросы в окружающую среду, ограничения по стокам и т. д.) и их ранжировка.

В соответствии с определенным порядком первостепенности решения стоящих проблем составляются варианты вовлечения ВЭР, ВМР и других средств, т. е. для решения проблемы 1 мобилизуются все возможные средства, проблемы 2 и далее – по остаточному принципу.

Оставшиеся два этапа работы «Расчет вариантов» и «Синтез комплексной схемы» полностью зависят от выбора принципа формирования комплексной схемы, они разрабатывались довольно широким кругом авторов [1, 17, 18, 45, 48] и показаны ниже на конкретном примере.

4.3. Динамика тепловых выбросов химических предприятий

Крупнейшими тепловыми загрязнителями окружающей среды в России и бывших республиках СССР являются химические предприятия. Это определяется тем, что химическая отрасль бывшего СССР входила в тройку наиболее энергоемких отраслей страны (после энергетики и металлургии). Крупные химические предприятия потребляли около 50 МВт электрической энергии, примерно до 1 000 т/ч пара различных параметров, около 150 т/ч различного топлива, 100–150 тыс. м³/ч оборотной и технической воды. Поэтому, на основе закона сохранения энергии почти весь суммарный эквивалент этих видов энергии в виде различных тепловых сбросов поступал в окружающую среду.

Физико-биологические исследования тепловых загрязнителей в различных странах показали, что наибольшее отрицательное влияние на природу и человека оказывают тепловые потоки, имеющие превышение температур по отношению к окружающей среде более чем на 20–30 °С. Согласно классификационным понятиям, принятым в СССР, – это низко-, средне- и высокотемпературные источники вторичных энергоресурсов [4].

Поэтому важное значение приобретает рациональное использование ВЭР. Проблема использования ВЭР, наряду с чисто энергетическими и экономическими аспектами, всегда связана с решением задач по охране окружающей среды, что накладывает особый отпечаток на требование к утилизационным схемам и оборудованию.

В настоящее время на химических предприятиях сравнительно неплохо используются горючие и высокотемпературные тепловые источники ВЭР. Использование же тепловых ВЭР низкого температурного уровня (150 °С и ниже) находится в неудовлетворительном состоянии. Причин здесь несколько. Это отсутствие стандартной аппаратуры, способной эффективно работать в особо трудных условиях (высокая агрессивность сред, большое количество механических и химических загрязнений, низкие температурные напоры); отсутствие, как правило, в пределах основных технологических линий потребителей теплоты низкого потенциала; отсутствие широкой гаммы схемных решений, позволяющих варьировать низкотемпературными источниками ВЭР и возможными потребителями такой теплоты; отсутствие устойчивых экономических, экологических и термодинамических критериев, позволяющих ясно и четко указать причину образования источника ВЭР, его энергетическое, экологическое и экономическое значение, а также возможный путь по совершенствованию энерготехнологической схемы с целью исключения или уменьшения тепловых выбросов.

Длительный период головной организацией по проблеме ВЭР в химической отрасли бывшего СССР являлся НПО «Техэнергохимпром». За период с 1972 по 1987 г. сотрудниками организации было обследовано 40 химических предприятий. Некоторые статистические данные, собранные в ходе обследований, представлены в табл. 4.2 и 4.3.

Сброс низкотемпературных ВЭР на «усредненном» химическом предприятии достигает 100–150 МВт, а на крупных – около 1 000 МВт.

В качестве примера можно привести агрегат аммиака АМ-76, которым оснащены ряд предприятий азотной отрасли: общее энергопотребление агрегата составляет 690 МВт, сброс тепловых ВЭР – 250 МВт.

Таблица 4.2

Объем неиспользуемых ВЭР по всесоюзным объединениям

Всесоюзное объединение	Количество обследованных предприятий	Объем неиспользуемых ВЭР, млн. ГДж/год (млн. Гкал/год)
Союзсода	9	9,6 (2,3)
Союзхлор	5	4,2 (1,0)
Союзазот	11	34,3 (8,2)
Союзфосфор	2	7,5 (1,8)
Союзосновхим	13	26,8 (6,4)
Итого	40	82,4 (19,7)

Таблица 4.3

Распределение ВЭР по агрегатному состоянию, млн. ГДж/год (млн. Гкал/год)

Всесоюзное объединение	Механически загрязненные жидкости	Агрессивные жидкости	Чистые жидкости	Технологические и дымовые газы	Соковые и мятые пары	Расплавы
Союзсода	5,40 (1,36)	–	0,13 (0,03)	2,93 (0,70)	0,67 (0,16)	0,21 (0,05)
Союзхлор	0,46 (0,11)	1,42 (0,34)	–	1,30 (0,31)	0,92 (0,22)	0,08 (0,02)
Союзазот	6,70 (1,60)	1,51 (0,36)	1,05 (0,25)	9,38 (2,24)	15,45 (3,69)	0,25 (0,06)
Союзфосфор	–	4,61 (1,10)	–	0,04 (0,01)	–	2,93 (0,70)
Союзосновхим	1,42 (0,34)	23,65 (5,65)	–	1,42 (0,34)	0,29 (0,07)	–
Итого	13,98 (3,41)	31,19 (7,45)	1,18 (0,28)	15,07 (3,60)	17,33 (4,14)	3,47 (0,83)

Графическая иллюстрация неиспользуемых ВЭР по температурному уровню для обследованных предприятий представлена ниже: в координатах «теплота – температура» – на рис. 4.1, координатах «эксергия-температура» – на рис. 4.2. Как видно из приведенных графиков, наибольшие мощности неиспользуемых ВЭР находятся в температурном диапазоне от 50 до 100 °С. Не меняет этой оценки и эксергетическая диаграмма неиспользуемых источников ВЭР, представленная на рис. 4.2. Расчет проводился на основе рекомендаций, изложенных в подразделе 4.1.

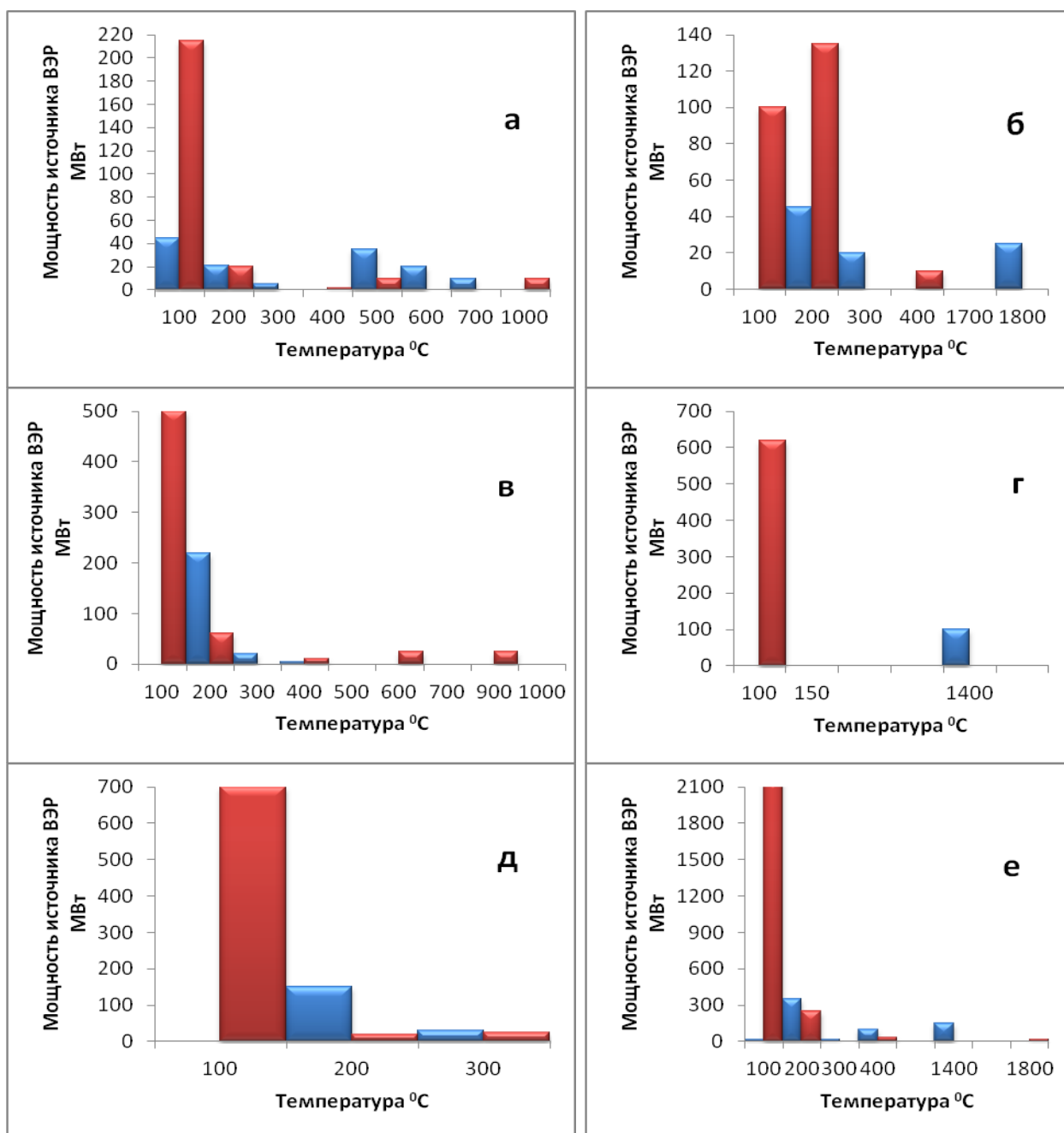


Рис. 4.1. Распределение источников ВЭР в зависимости от температурного режима и мощности источника ВЭР для производственных объединений: а – Союзсода; б – Союзхлор; в – Союзазот; г – Союзфосфор; д – Союзосновхим; е – пяти объединений

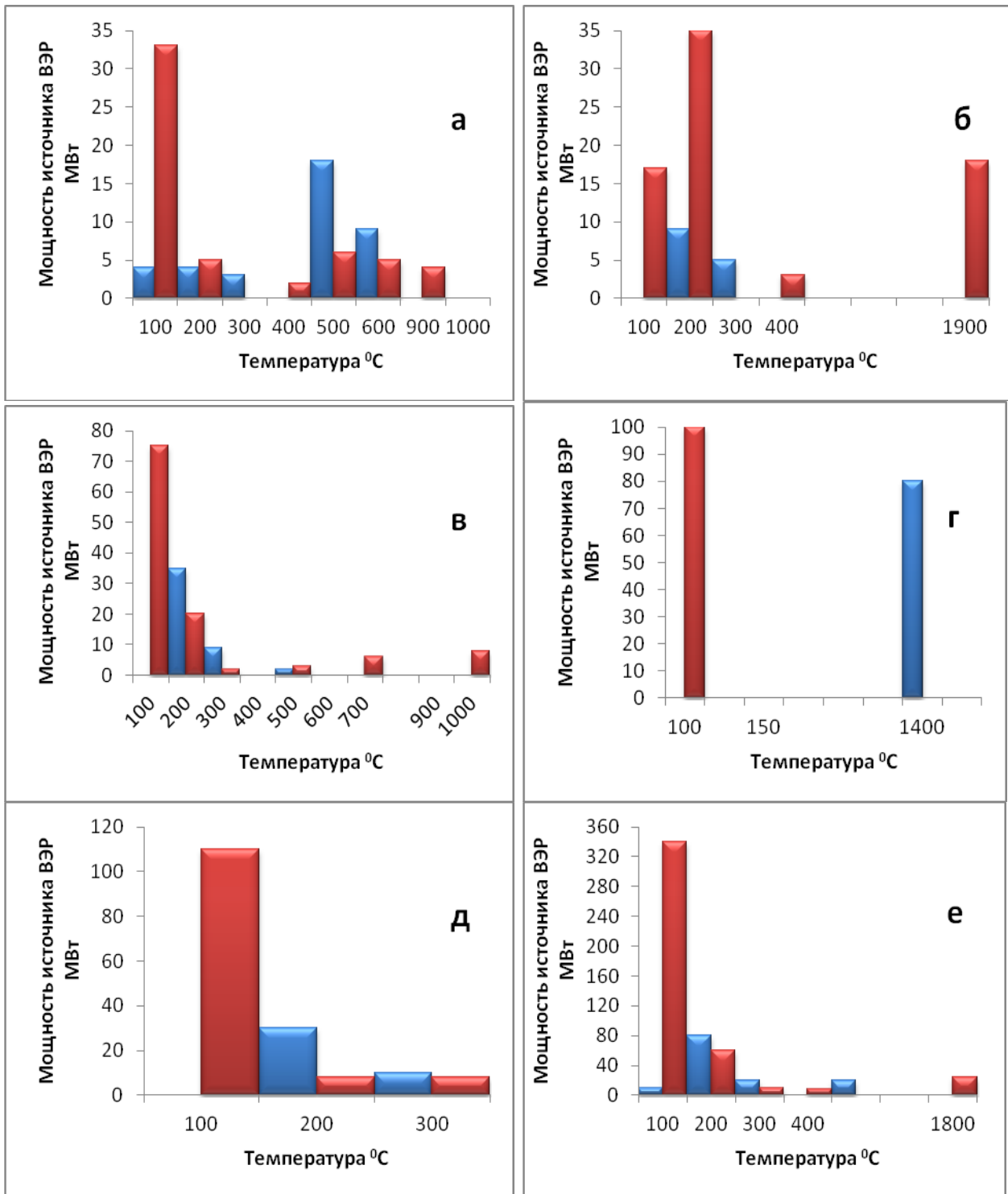


Рис. 4.2. Распределение источников ВЭР в зависимости от температуры и эксергии источника ВЭР для производственных объединений:

а – Союзсода; *б* – Союзосновхим; *в* – Союзазот; *г* – Союзхлор;
д – Союзфосфор; *е* – пяти объединений

4.4. Технологии и оборудование для энергосбережения и уменьшения теплового загрязнения окружающей среды

В данном разделе представлены описания и ряд характеристик схем, технологий, оборудования, которые были разработаны в НПФ «Техэнергохимпром» и прошли опытную или опытно-промышленную проверку в течение 1972–1992 гг.

4.4.1. Утилизация тепла загрязненных жидкостей

Как уже было показано в подразделе 4.3, на предприятиях существенную долю в объемах ВЭР составляют загрязненные жидкости. К ним относятся дистиллерная жидкость в производстве кальцинированной соды, надсмольные воды коксохимических производств, фузельная жидкость в производстве спиртов, сажевая вода в производстве ацетилена, циркулирующие жидкости в производстве желтого фосфора, загрязненный паровой конденсат и др.

Наиболее распространенным загрязнителем горячих жидкостей являются различные минеральные вещества (соли кальция, натрия, магния, железа).

НПФ «Техэнергохимпром» для утилизации тепла загрязненных жидкостей использовал принцип мгновенного вскипания [2, 20, 38]. Этот принцип основан на следующем. Горячая загрязненная жидкость поступает в герметичную камеру (испаритель), где поддерживается давление (разряжение), соответствующее температуре насыщения воды, которая как минимум на 3–6 °С ниже температуры поступающей жидкости. За счет скрытой теплоты парообразования происходит вскипание как с поверхности жидкости, заполняющей нижнюю часть испарителя, так и с поверхности струй и капель, образующихся в процессе мгновенного вскипания. Само название «мгновенное вскипание» свидетельствует о том, что процесс парообразования происходит практически одновременно с поступлением жидкости в испаритель. Процесс в испарительной части аппарата протекает в адиабатном режиме, без подвода тепла извне.

Впервые принцип мгновенного вскипания был реализован в судовых установках для опреснения морской воды в начале 1950-х гг. В настоящее время он используется довольно широким кругом практиков во всем мире [21, 22, 29, 30, 35, 41, 42].

В зависимости от того, какая задача ставится при утилизации, различаются принципы построения утилизационной (принципиальной) схемы

и применяемая конструкция аппарата мгновенного вскипания (испарения), из которых и составляется принципиальная схема. За годы работы в НПФ «Техэнергохимпром» с загрязненными горячими жидкостями наиболее часто решались три задачи: утилизация тепла, извлечение ценных продуктов, извлечение чистой воды. Ниже представлены примеры реализации этих задач.

Установка использования тепла дистиллерной жидкости (УИТДЖ). В 1974 г. на Стерлитамакском ПО «Сода» прошел промышленные испытания аппарат мгновенного вскипания (АМВ) для утилизации тепла дистиллерной жидкости, являющейся отходом производства кальцинированной соды, а в 1977 г. введена в эксплуатацию опытно-промышленная установка использования тепла дистиллерной жидкости УИТДЖ-500 [2, 22].

Дистиллерная жидкость, сбрасываемая в пруды-накопители (так называемые «белые моря»), имеет следующую характеристику:

температура	95 °С	NH ₃	0,1 кг/м ³
плотность	1 126 кг/м ³	взвеси (песок)	25 кг/м ³
содержание примесей:		количество сбрасываемой	
CaCl ₂	17 кг/м ³	жидкости на 1 т выпускаемой	
NaCl	53 кг/м ³	продукции	8–9 т.
CaSO ₄	2,6 кг/м ³		

Содержащиеся в дистиллерной жидкости химические вещества и тепло безвозвратно терялись. При этом наряду с экономическим ущербом наносился существенный двойной химико-тепловой удар по окружающей среде. До работ НПФ «Техэнергохимпром» считалось, что отвод тепла от дистиллерной жидкости – технически неразрешимая задача, так как стандартное теплотехническое оборудование мгновенно зарастало и забивалось вышеуказанными примесями. Использование АМВ специальной конструкции опровергло этот вывод. Эскиз примененного аппарата представлен на рис. 4.3.

Работа АМВ осуществляется следующим образом. Исходный горячий сток по тангенциальному вводу 2 поступает в нижнюю полую часть аппарата, вскипает, и охлажденный и частично упаренный, отводится из аппарата через отвод 4. Образовавшиеся пары поднимаются в верхнюю часть аппарата, проходят брызгоотделитель 5 и соприкасаются с трубчаткой конденсатора 1, где отдают свое тепло охлаждающей (нагреваемой) воде, конденсируются, собираются в поддоне под конденсатором и через патрубок 3 выводятся из аппарата. Несконденсировавшаяся парогазовая смесь отводится через верхний патрубок в систему вакуумирования аппарата. Данный цикл идет непрерывно.

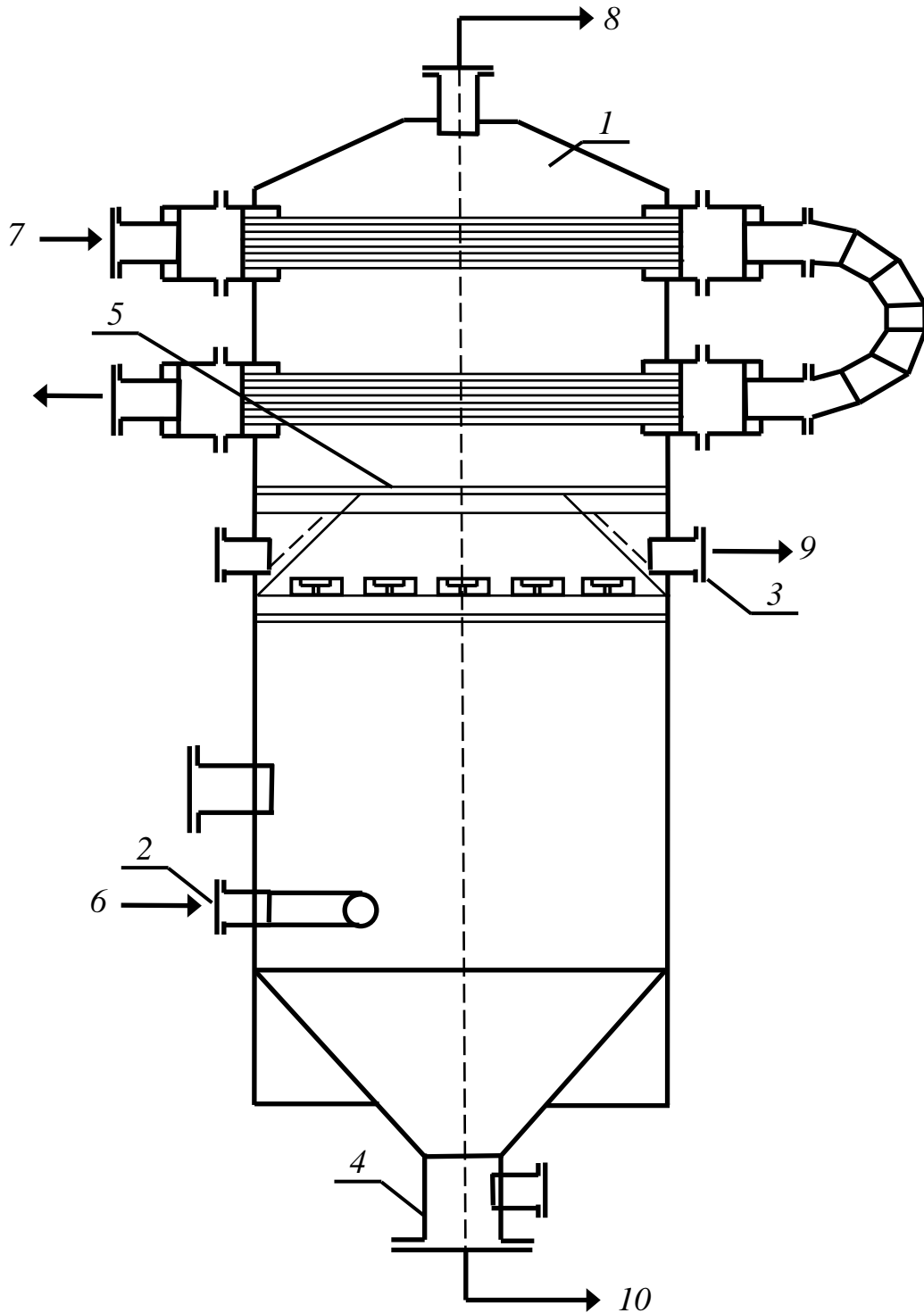


Рис. 4.3. Эскиз АМВ для концентрирования и упаривания:

1 – конденсатор; 2 – патрубок подвода стоков; 3 – патрубок отвода дистиллята;
4 – патрубок отвода упаренных стоков; 5 – брызгоотделитель; 6 – исходящий
сток; 7 – охлаждающая вода; 8 – отвод парогазовой смеси; 9 – дистиллят;
10 – упаренный сток

Характеристики УИТДЖ-500

Расход, м ³ /ч		Тепловая мощность	
дистиллерной жидкости	500	установки, МВт	14,9
химочищенной воды	400	Количество аппаратов, шт.	6
Температура, °С		Выход дистиллята, т/ч	23,0
дистиллерной жидкости		Вес одного аппарата, т	5,0
на входе	95	Поверхность теплообмена	
на выходе	65	одного аппарата, м ²	94
химочищенной воды		Срок окупаемости	3,5
на входе	40	установки, лет	
на выходе	72		

После успешных испытаний УИТДЖ-500 была принята отраслевая программа внедрения аналогичных установок. Установки на аналогичном принципе и средах были внедрены на Щекинском ПО «Азот», Кемеровском и Заринском коксохимических заводах, Северодонецком ПО «Азот».

Установка концентрирования раствора CaCl₂ за счет тепла дистиллерной жидкости. Способ решения задачи по извлечению ценных химических веществ из загрязненной горячей жидкости с использованием АМВ представлен на рис. 4.5 [21, 22, 29]. Данная схема адаптировалась к условиям содовых производств совместно с НИИОХИМ (г. Харьков).

Дистиллерную жидкость с температурой 95–100 °С из дистиллера 1 содового производства с концентрацией 11,8 % по CaCl₂ подают в первый каскад АМВ 2, где она охлаждается за счет вскипания до 50–60 °С, одновременно увеличивая концентрацию CaCl₂ до 12,6 %.

Охлажденная, упаренная жидкость поступает в карбонизатор-отстойник 3, где происходит отделение шлама. Осветленная часть жидкости поступает в смеситель 5, где после смешения с затравочным раствором, содержащим CaSO₄, направляется в трубчатки конденсаторов АМВ первого каскада. Подогретая до 85–90 °С жидкость поступает во второй каскад АМВ 4, где вновь охлаждается до 50 °С за счет вскипания и конденсации паров оборотной водой из градирни 6 и концентрируется до 13,2–13,5 % по CaCl₂. Упаренный, охлажденный раствор поступает в отстойник 7, где происходит разделение растворов затравочного и продукционного. Затравочный раствор используется для предотвращения отложений солей в трубчатках конденсаторов первого каскада АМВ.

Таким образом, происходит предварительное концентрирование раствора CaCl₂ за счет сбросного тепла дистиллерной жидкости и тем самым экономится прямое топливо. Себестоимость CaCl₂ при этом понижается на 25 %.

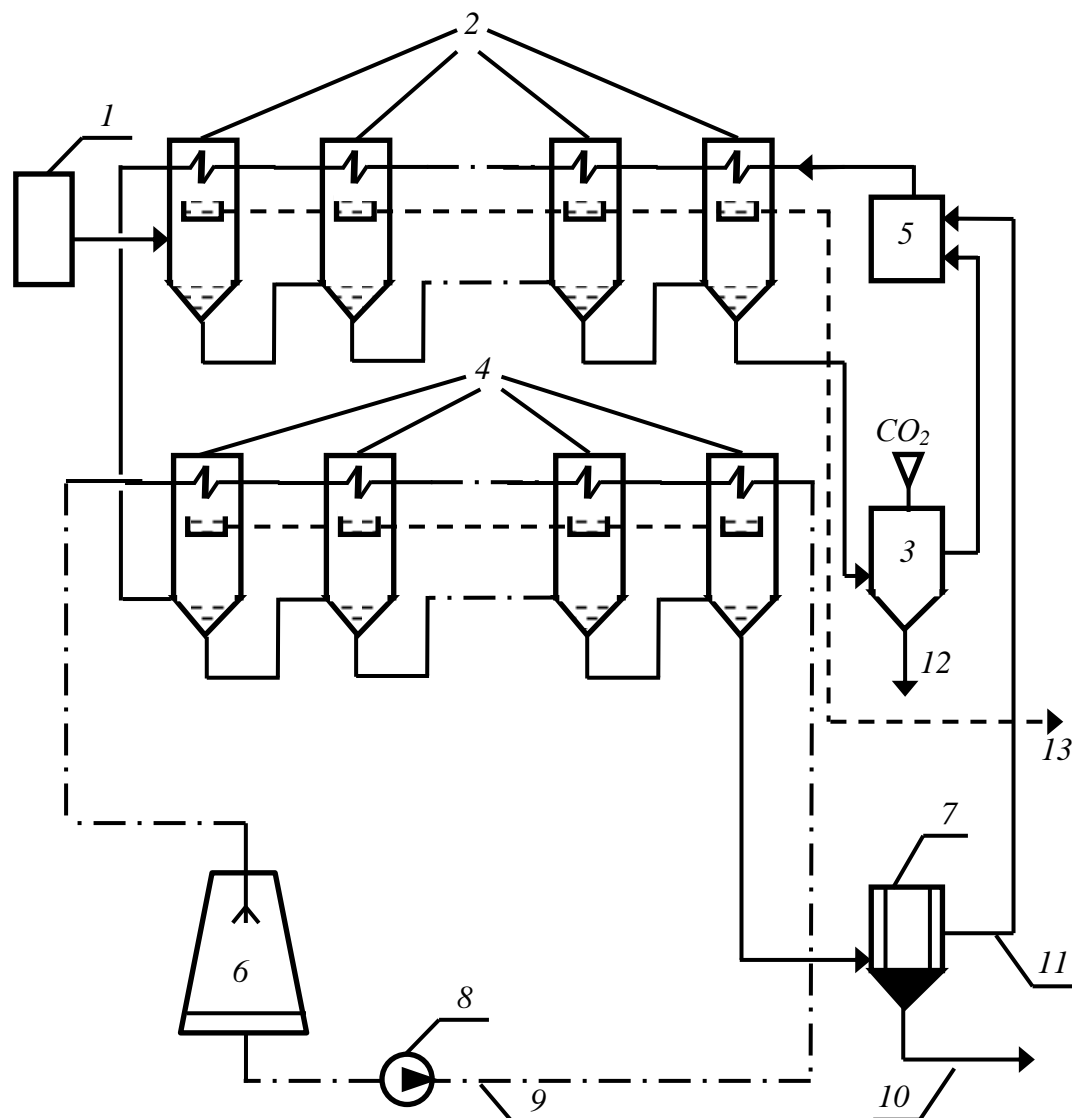


Рис. 4.5. Принципиальная схема получения концентрированного раствора CaCl_2 из дистиллерной жидкости за счет ее физического тепла:

1 – дистиллер; 2 – аппарат мгновенного вскипания первого каскада; 3 – карбонизатор; 4 – аппарат мгновенного вскипания второго каскада; 5 – смеситель; 6 – градирня; 7 – отстойник; 8 – насос; 9 – охлаждающая вода; 10 – раствор CaCl_2 ; 11 – затравочная жидкость; 12 – шлам; 13 – конденсат

4.4.2. Термическое обессоливание природной и сточных вод

Современные предприятия потребляют значительное количество химочищенной и обессоленной воды, которая используется для производства пара в котлах, для технологических целей.

В настоящее время обессоленную воду на предприятиях получают, как правило, методом, основанном на ионном обмене (химическое обессоливание), к основным недостаткам которого следует отнести большое количество минерализованных стоков, высокую себестоимость. Вторым по

распространению в мире является термический (дистилляционный) способ обессоливания природных и сточных вод [41, 42].

Технико-экономические исследования, проведенные в НПФ «Техэнергохимпром», показали, что неиспользуемые ВЭР предприятий можно эффективно применять для получения обессоленной воды дистилляционным методом [38, 53]. При этом достигается высокое качество обессоленной воды, в 5–10 раз снижается количество стоков, на 20–30 % уменьшаются капитальные вложения в водоподготовку, на 30–50 % снижается себестоимость обессоленной воды. В качестве исходной воды, наряду с природной, могут быть использованы продувочные воды оборотных систем водоснабжения, котлов-утилизаторов, условно чистые сточные воды биологических очистных сооружений и др.

«Техэнергохимпром» разработал ряд дистилляционных (обессоливающих) установок (совместно с ГИАП и ГИПРОХИМОМ, г. Москва) производительностью от 10 до 250 т/ч по обессоленной воде. Внедрение их намечено на азотных и сернокислотных заводах России. Первые такие установки строятся на Новгородском и Ионавском ПО «Азот» [38].

Принципиальная технологическая схема термического обессоливания воды за счет тепла ВЭР представлена на рис. 4.6. В основу ее положено использование принципа мгновенного вскипания, но с аппаратами другой конструкции, чем описанные в подразделе 4.4.1.

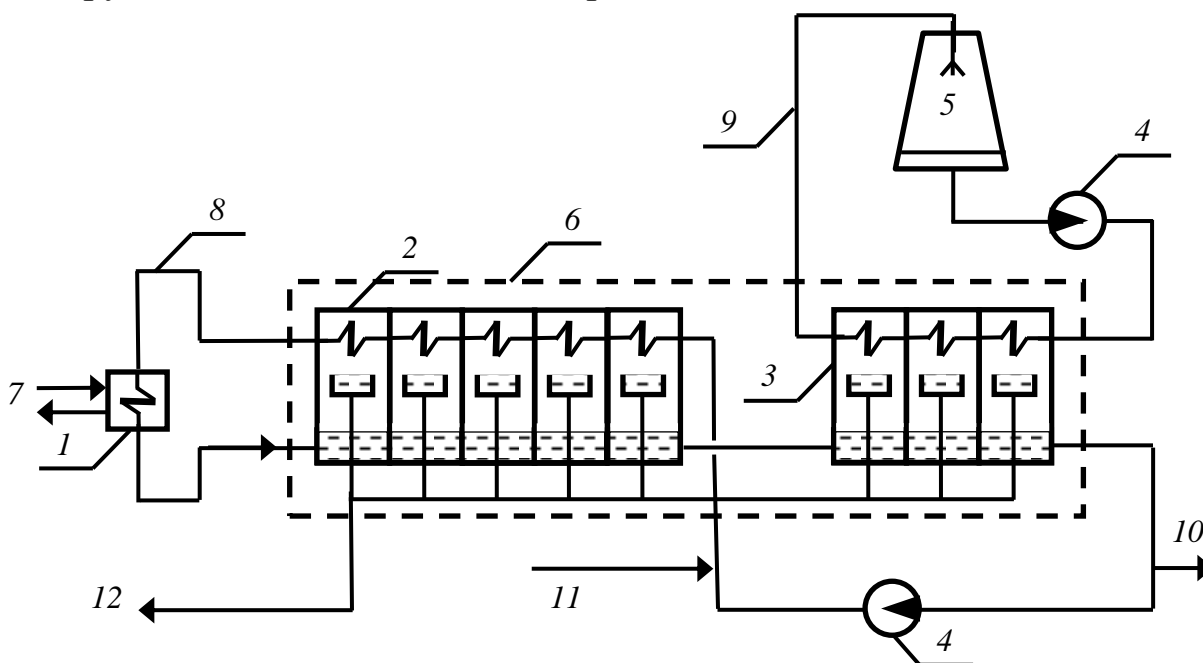


Рис. 4.6. Принципиальная технологическая схема термического обессоливания воды за счет ВЭР:

- 1 – теплообменник; 2 – регенеративная часть; 3 – хвостовая часть; 4 – насос;
- 5 – градирня; 6 – испарительный блок; 7 – горячий теплоноситель (источник ВЭР);
- 8 – циркулирующая вода; 9 – обратная вода; 10 – продувка; 11 – подпитка;
- 12 – обессоленная вода

Установка работает на тепле пара выхлопа турбоприводов компрессоров агрегата аммиака. Пар из турбопривода компрессора с температурой 70 °С поступает в теплообменник-конденсатор 1, где конденсируется и нагревает циркуляционную воду от 56 до 66 °С. Образовавшийся конденсат пара возвращается в производство. Нагретая циркуляционная вода проходит последовательно аппараты мгновенного вскипания, где частично испаряется, охлаждается до 38 °С и насосом 4 подается в конденсаторы регенеративной части каскада АМВ 2. Здесь она нагревается до 56 °С. В конденсаторы хвостовой части каскада АМВ 3 поступает обратная охлаждающая вода из градирни 5. Дистиллят из каждого аппарата отводится в общий коллектор, по которому поступает в производство. Исходная подпиточная вода перед подачей в контур установки проходит частичную деаэрацию и, при необходимости, частичное умягчение. Для поддержания постоянного солевого баланса в установке имеется постоянная продувка. Для исключения накипобразования в теплообменных аппаратах вводятся специальные ингибиторы.

Техническая характеристика установки для Новгородского ПО «Азот»:

Производительность, т/ч	210,0
Солесодержание дистиллята, мг/л	0,1–0,2
Удельный расход, м ³ /т	
подпиточной воды	1,08–1,12
оборотной воды	19,0
Греющий пар-выхлоп турбопривода:	
расход, т/ч	75,6
температура, °С	70
давление, МПа	0,031
Количество АМВ, шт.	9
Общая поверхность теплообмена, м ²	12 700
Вес одного аппарата АМВ, т	41,3

Эскиз разработанного аппарата мгновенного вскипания для обессоливания воды представлен на рис. 4.7 [38].

Такие аппараты изготавливались на заводе «Пензхиммаш».

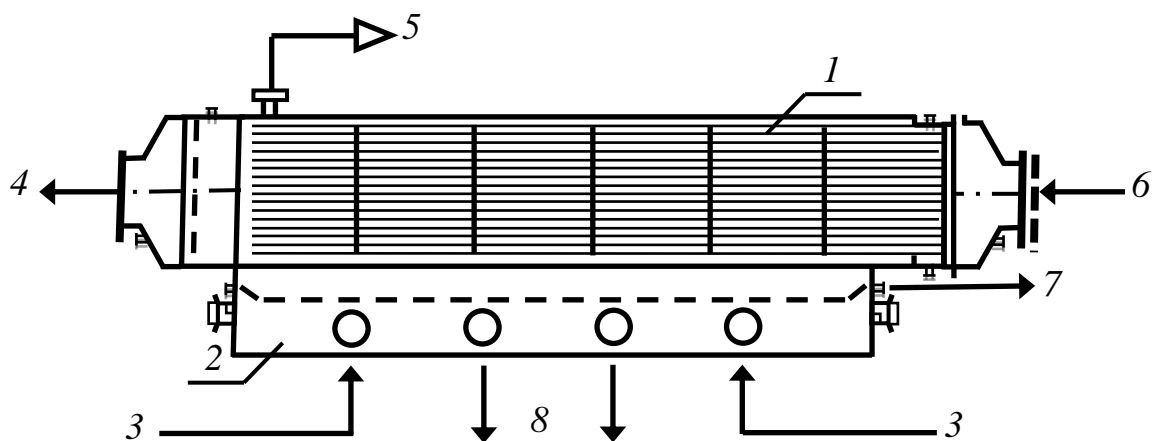


Рис. 4.7. Эскиз АМВ для термического обессоливания воды:

1 – конденсатор; 2 – испарительная камера; 3 – вход циркуляционной воды; 4 – выход охлажденной воды; 5 – отвод парагазовой смеси; 6 – вход охлажденной воды; 7 – выход дистиллята; 8 – выход циркуляционной воды

4.4.3. Установка использования тепла загрязненного сокового (мятого) пара

Большие потоки теплового загрязнения поступают в атмосферу с соковыми и мятыми парами. Для чистых соковых и мятых паров существует довольно широкий спектр технических средств, позволяющих вернуть их энергию в полезный цикл [21, 22, 28, 43, 52].

В ряде химических технологий (например, производство удобрений) существует проблема утилизации сокового пара, несущего значительное количество технологических минеральных продуктов, которые при прямой конденсации залепляют теплообменные поверхности [3]. Для решения проблемы разработана установка, принципиальная схема которой представлена на рис. 4.8 [20, 55].

Грязный соковый пар поступает в смесительный теплообменник 1, орошаемый циркуляционной жидкостью, где он конденсируется и поглощается орошающей жидкостью. Нагретая циркуляционная жидкость поступает в каскад АМВ 2, где происходят ее охлаждение и частичное упаривание. Тепло через трубочки конденсаторов АМВ отводится к тепловою потребителю 5, дистиллят идет в производство пара, а охлажденная циркуляционная жидкость после отделения сгущенного осадка в сгустителе 3 циркуляционным насосом подается на орошение смесительного теплообменника 1. Цикл повторяется.

Такая установка разрабатывалась для производства удобрений Воскресенского ПО «Минудобрений» и Северодонецкого ПО «Азот».

Разработанное ТЭО позволяло судить об их высокой рентабельности. Срок окупаемости не превышал трех лет.

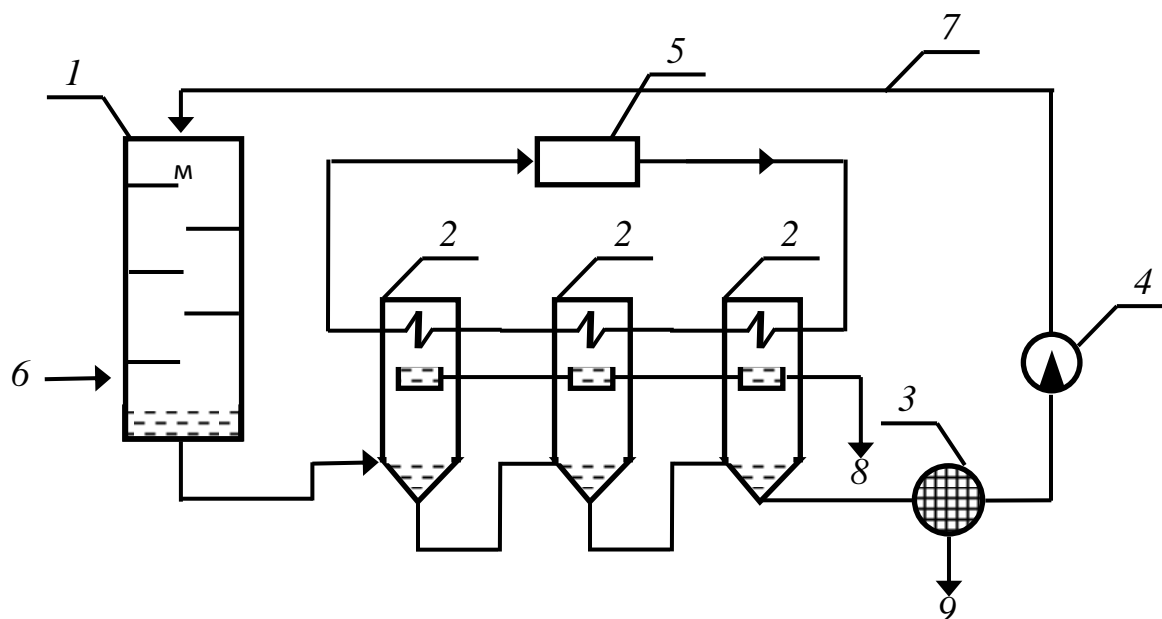


Рис. 4.8. Принципиальная схема использования тепла загрязненных соковых паров:

1 – смешительный теплообменник; 2 – аппараты мгновенного вскипания;
3 – сгуститель; 4 – циркуляционный насос; 5 – тепловой потребитель;
6 – соковый пар; 7 – циркулирующая жидкость; 8 – дистиллят; 9 – концентрат

4.4.4. Установка утилизации тепла расплавов и огненно-жидких шлаков

Для ряда химических (например, производство желтого фосфора) и металлургических предприятий существует проблема утилизации тепла расплавов и огненно-жидких шлаков [3, 4]. С целью решения проблемы утилизации тепла и уменьшения загрязнения окружающей среды для Чимкентского и Джамбульского фосфорных заводов разрабатывалась схема, представленная на рис. 4.9 [22].

Расплав (огненно-жидкий шлак) поступает в смешительный гранулятор-теплообменник 1, где за счет контакта с холодными промсточными водами происходит его резкое охлаждение, в результате которого он переходит в твердую фазу, а затем, растрескиваясь, образует массу небольших гранул неправильной формы.

Образовавшийся гранулированный шлак через систему фильтров выводится из аппарата и может использоваться в строительном и дорожном производствах. Образовавшаяся в результате прямого контакта промсточ-

ных вод и расплава парогазовая смесь отводится из гранулятора-теплообменника в смешительный теплообменник 2, где за счет орошения циркулирующей жидкостью происходит конденсация паров и нагрев жидкости. Нагретая циркулирующая жидкость поступает в каскад аппаратов мгновенного вскипания 3, где происходят ее охлаждение и упаривание. Тепло отводится к тепловому потребителю 6 (например, системы горячего водоснабжения, химводоподготовка), образовавшийся дистиллят отводится в производство, а охлажденная циркулирующая жидкость после отстоя и отделения осадка (концентрата) циркуляционным насосом 5 возвращается на орошение смешительного теплообменника 2. Смешительный теплообменник и аппараты мгновенного вскипания снабжены системой газоотделения и вакуумирования.

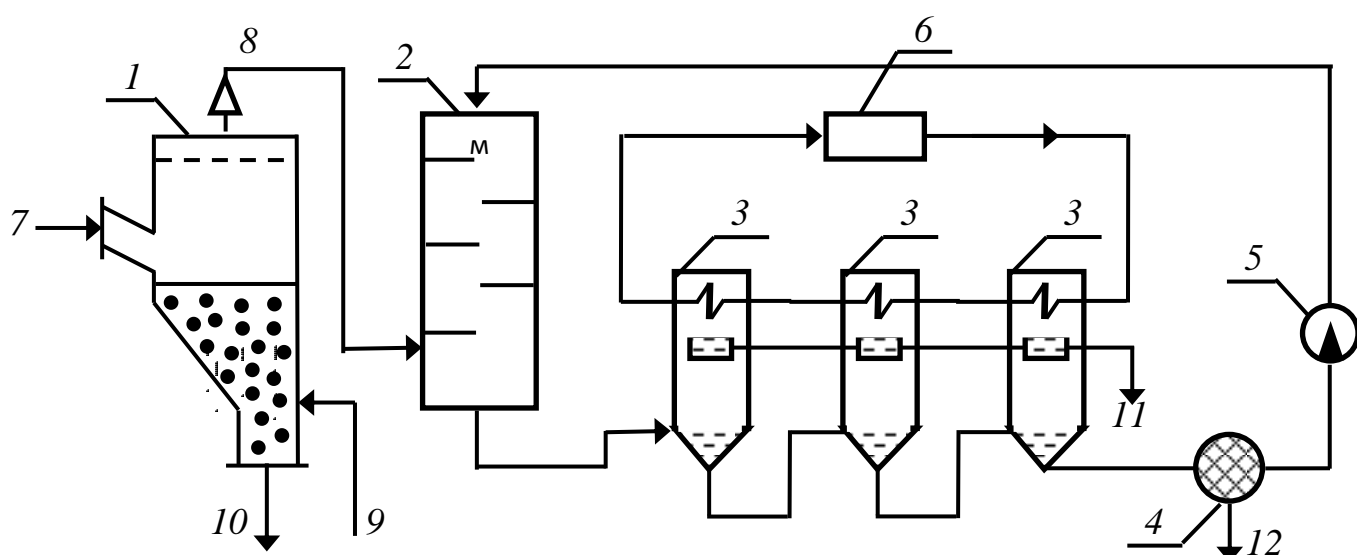


Рис. 4.9. Принципиальная схема использования тепла огненно-жидких шлаков (расплавов):

1 – смешительный гранулятор-теплообменник; 2 – смешительный теплообменник; 3 – аппараты мгновенного вскипания; 4 – ресивер; 5 – циркуляционный насос; 6 – тепловой потребитель; 7 – расплав; 8 – ПГС; 9 – промсток; 10 – гранулированный шлак; 11 – дистиллят; 12 – концентрат

Данная схема позволяет решить несколько проблем: защиту окружающей среды от сброса в нее отходов с высокой температурой, утилизацию тепла расплавов и, соответственно, экономию топлива, упарку промышленных сточных вод и получение пресной (обессоленной) воды, а также получение строительного-дорожных материалов.

4.4.5. Утилизация тепла агрессивных жидкостей

Серьезной проблемой для предприятий является утилизация тепла горячих агрессивных жидкостей (кислот, щелочей, рассолов). Диапазон технических решений, существующих сегодня в мировой инженерной практике, довольно скуден [24, 32, 34, 46]. Несмотря на существенные объемы сброса тепла, эта задача решается с большим трудом. Использование тепла агрессивных жидкостей не представляется возможным из-за конструкции теплообменников, в которых происходит их охлаждение. В теплообменниках спирального, оросительного, пластинчатого типа невозможно предотвратить попадание агрессивной жидкости в охлаждающую (нагреваемую) среду. Следовательно, в них опасно осуществлять подогрев сред, используемых, например, в бытовых системах отопления и горячего водоснабжения. Требовалось создать теплообменное устройство такой конструкции, в которой было бы исключено взаимное проникновение сред и гарантировалась их безопасная работа.

Такая конструкция была создана в НПФ «Техэнергохимпром» и прошла успешные промышленные испытания [2, 22, 23]. Для охлаждения агрессивных сред был разработан специальный теплообменник с промежуточным теплоносителем (ТПТ), использующий принципы гравитационной «тепловой трубы» [22, 23]. Испытания проводились на охлаждении (утилизации тепла) потоков серной кислоты Винницкого химкомбината и Череповецкого ПО «Аммофос» [1, 2, 23].

На рис. 4.10 представлен эскиз разработанного и испытанного ТПТ.

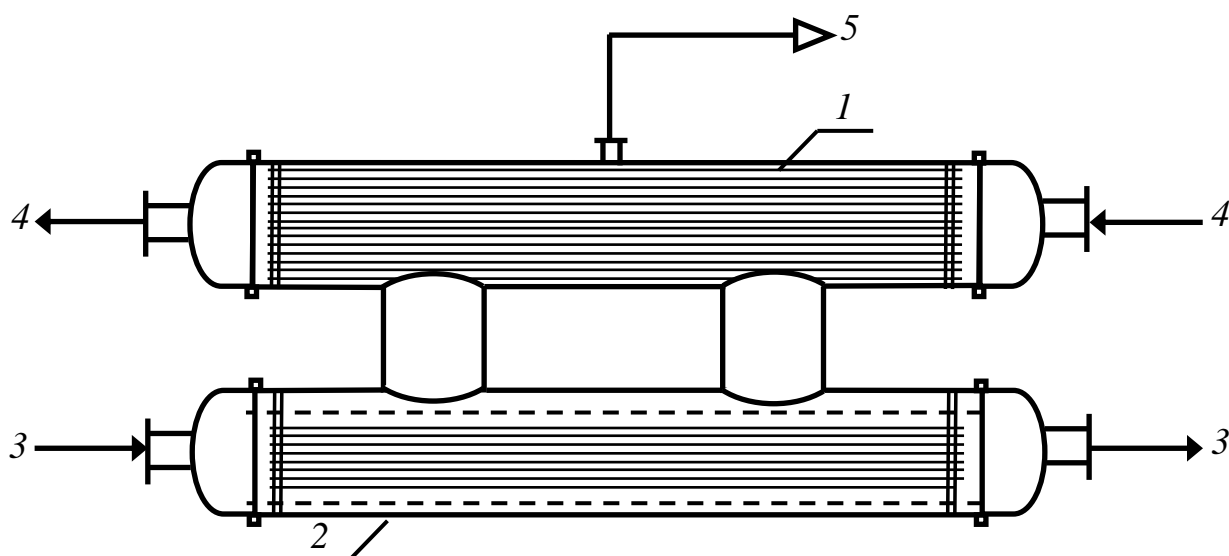


Рис. 4.10. Теплообменник с промежуточным теплоносителем:

1 – конденсатор; 2 – испаритель; 3 – кислота; 4 – охлаждающая вода;
5 – отвод паровоздушной смеси

Аппарат представляет собой два вакуум-плотных горизонтальных кожухотрубных теплообменника, соединенных между собой соединительными трубками-опорами. Верхний является конденсатором 1, нижний – испарителем 2.

Испаритель (межтрубное пространство) залит промежуточным теплоносителем, в качестве которого используется химочищенная вода либо низкокипящее вещество (фреон, аммиак). Аппарат работает следующим образом. Перед запуском из него отсасывается воздух, неконденсирующие газы и создается разрежение, соответствующее заданному режиму работы. В трубчатку испарителя 2 подается охлаждаемая агрессивная жидкость (в данном случае – серная кислота), в трубчатку конденсатора – нагреваемая (охлаждающая) среда (в данном случае, вода из системы химводоподготовки). Кислота, охлаждаясь, отдает тепло через стенку трубы промежуточному теплоносителю (воде), который вскипает. Пары промежуточного теплоносителя поднимаются по соединительным патрубкам в межтрубное пространство конденсатора, отдают свое тепло через стенку труб нагреваемой воде и в виде конденсата стекают обратно в испаритель. Цикл повторяется. Как видно из описания, в данной конструкции аппарата создано несколько степеней защиты для безопасной передачи тепла от серной кислоты к воде химводоподготовки: две трубчатки, промежуточный теплоноситель, паровое пространство, а также средства автоматики и сигнализации.

В 1974 г. на Винницком химкомбинате был смонтирован опытно-промышленный ТПТ, который прошел длительные промышленные испытания. Испытания подтвердили безопасность передачи тепла и показали хорошие эксплуатационные и теплотехнические характеристики [2, 21, 22]. На основе этих испытаний были созданы более мощные ТПТ и разработана программа оснащения сернокислотных заводов СССР утилизационными установками с ТПТ для передачи тепла различным потребителям: в системы отопления, горячего водоснабжения, химводоподготовки и др. [1]. Одна из таких установок была разработана для Череповецкого ПО «Аммофос» с целью передачи тепла от серной кислоты к воде, питающей котлы-утилизаторы. Принципиальная схема этой установки представлена на рис. 4.11.

Горячая серная кислота, выходящая из моногидратного абсорбера 1, через систему «сборник 8 – циркуляционный насос 9» поступает в двухкаскадную систему охлаждения, состоящую из последовательно соединенных ТПТ 3 и концевого холодильника 7. В каскаде ТПТ кислота отдает тепло химочищенной воде, которая догревается затем в паровом подогревателе 4, деаэрируется в атмосферном деаэраторе 2 и поступает в котел-утилизатор 6 сернокислотного производства для выработки пара на тепле технологических газов.

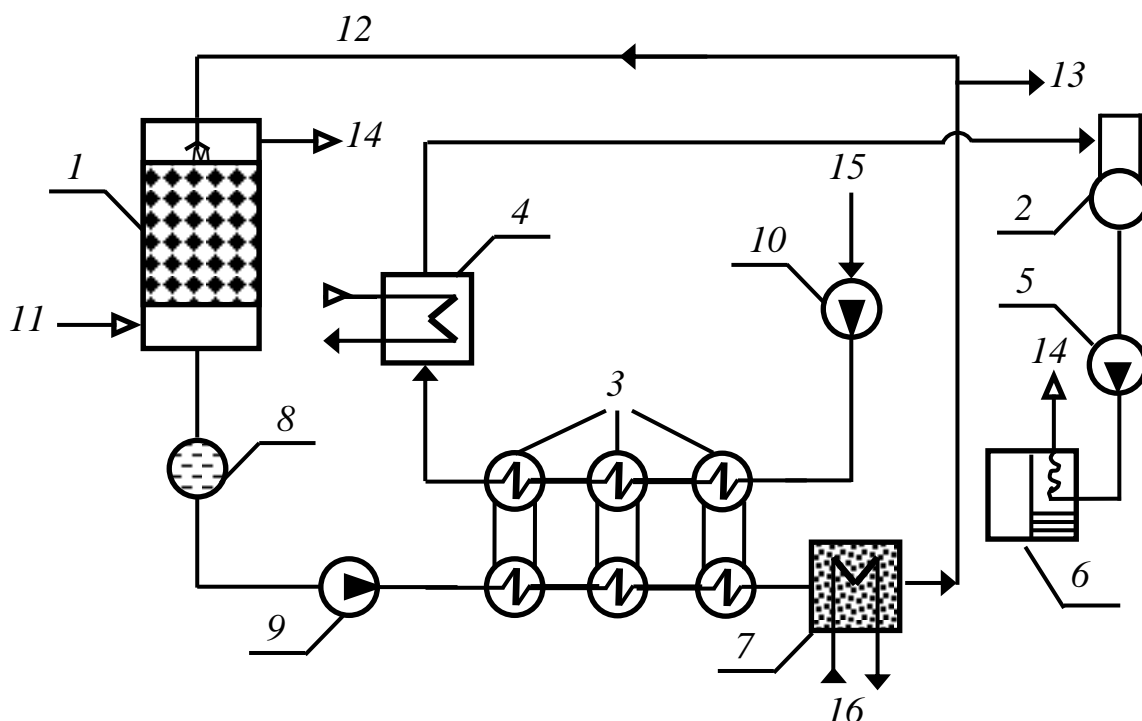


Рис. 4.11. Принципиальная схема использования тепла агрессивной жидкости (серной кислоты) для нагрева химочищенной воды:

1 – абсорбер; 2 – деаэратор атмосферный; 3 – теплообменники с промежуточным теплоносителем; 4 – подогреватель; 5 – насос питательной воды; 6 – котел-утилизатор; 7 – концевой холодильник; 8 – сборник кислоты; 9 – насос для подачи серной кислоты; 10 – насос для подачи химочищенной воды; 11 – серный газ; 12 – серная кислота; 13 – продукционная кислота; 14 – пар; 15 – химочищенная вода; 16 – охлаждающая вода

В концевом холодильнике 7 кислота доохлаждается оборотной водой до технологических температур и поступает на орошение абсорбера. Цикл повторяется.

Первая очередь этой установки была запущена на заводе в 1987 г. [1].

Технические характеристики установки:

Тепловая мощность установки, МВт	3,9
Расход серной кислоты, м ³ /ч	560
Расход нагреваемой воды, м ³ /ч	200
Температура кислоты, °С:	
на входе в каскад ТПТ	75
на выходе из каскада ТПТ	66
Температура воды, °С:	
на входе	20
на выходе	44

Число ТПТ, шт.	2
Поверхность теплообмена одного ТПТ, м ² :	
испарителя	270
конденсатора	200
Материал:	
испарителя	сталь 12Х18Н10Т
конденсатора	сталь 20
Масса одного ТПТ, т	14,5

Установка показала устойчивую, хорошую работоспособность и позволила предприятию, наряду с чисто экологическим результатом, сэкономить топливо, оборотную воду. В дальнейшем планировалось использовать тепло серной кислоты и для покрытия базовой нагрузки отопительных сетей завода. Качественный характер участия такой установки в покрытии графика тепловых нагрузок представлен на рис. 4.12, 4.13.

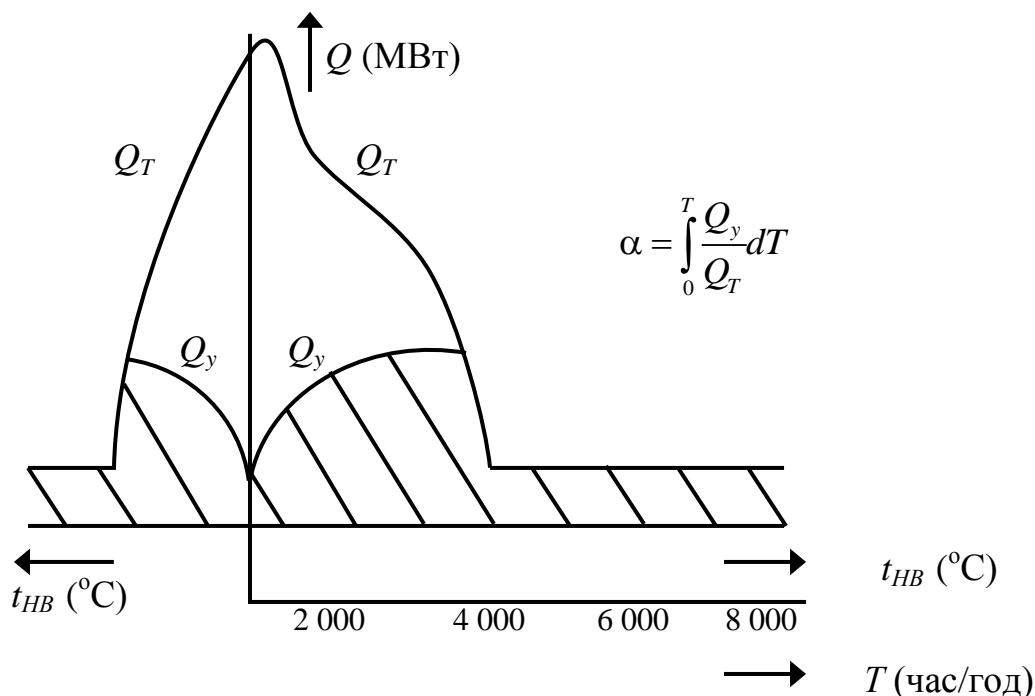


Рис. 4.12. Графики тепловых нагрузок теплофикационных сетей с участием утилизационной установки:

Q_T – тепловая нагрузка сети; Q_y – величина нагрузки сети, замещаемая теплом утилизационной установки; $t_{нв}$ – температура наружного воздуха; T – длительность работы теплофикационных сетей; α – коэффициент покрытия графика тепловой нагрузки сети за счет тепла утилизационной установки

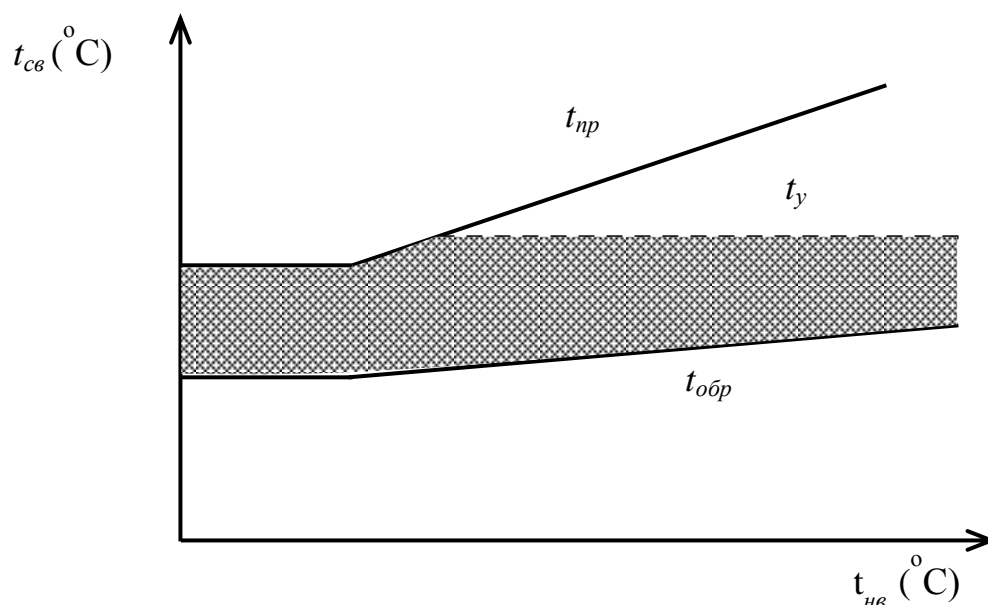


Рис. 4.13. График температур сетевой воды с участием ВЭР:
 $t_{св}$ – температура сетевой воды; $t_{нв}$ – температура наружного воздуха;
 $t_{нп}$ – температура сетевой воды в прямой магистрали; $t_{обр}$ – температура
сетевой воды в обратной магистрали; $t_{у}$ – температура сетевой воды
на выходе утилизационной установки

4.4.6. Установка использования тепла загрязненных горячих газов

На различных промышленных предприятиях большие объемы тепла сбрасываются в атмосферу с технологическими, дымовыми и вентиляционными газами, воздухом. Российским и зарубежным практикам при разработке утилизационных устройств на газовых потоках приходится сталкиваться с одинаковыми проблемами: низкий коэффициент теплопередачи, большие объемы и громоздкость оборудования. Решению этих проблем посвящено довольно много публикаций [2, 20, 21, 22, 31, 33, 36, 37, 38, 43, 52]. Ниже представлены описания устройств, которые разрабатывались в НПФ «Техэнергохимпром» для уменьшения теплового загрязнения окружающей среды газовыми потоками.

На рис. 4.14 представлена принципиальная схема установки использования тепла горячих газов, имеющих существенную долю конденсирующихся и твердых механических включений. В основу установки положен принцип использования теплообмена между газами и движущейся твердой насадкой (металлическая дробь, шары; керамические шары) [21, 22].

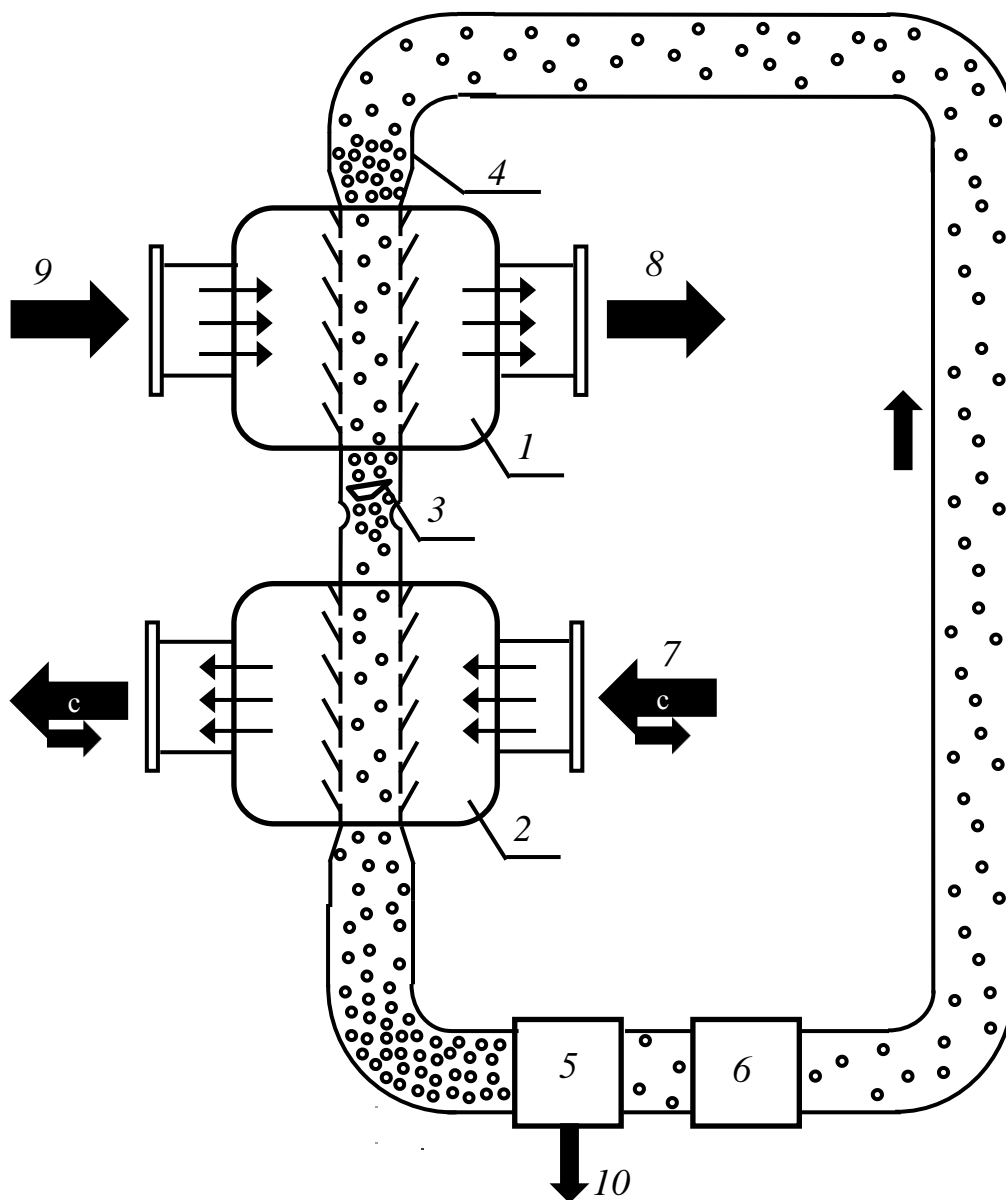


Рис. 4.14. Принципиальная схема использования тепла загрязненных горячих газов:

1 – охладитель газов; 2 – нагреватель газов; 3 – газовый затвор; 4 – загрузочное устройство; 5 – очистное устройство; 6 – транспортное устройство; 7 – нагреваемый газ; 8 – охлажденный очищенный газ; 9 – загрязненный горячий газ; 10 – шлам

Установка состоит из вертикально расположенных по отношению друг к другу охладителя газов 1 и нагревателя газов 2, очистного устройства движущейся насадки ОУ, транспортного устройства движущейся насадки ТУ.

Грязный горячий газ через щелевой распределитель охладителя 1 падает в столб непрерывно движущихся металлических шаров, которые за счет прямого контакта нагреваются. На них происходит одновременно конденсация расплавленных частиц, влаги, оседание механической пыли. Охлажденный очищенный газ через щелевой выходной распределитель выводится из установки.

Нагретые шары с механической пылью и осевшим расплавом через газовый затвор 3 за счет собственного веса поступают в шахту нагревателя газов 2. В ней происходит их контакт с нагреваемым газом. Шары охлаждаются, а нагретый газ через щелевой распределитель отводится к потребителю. Охлажденные шары вместе с загрязняющими веществами поступают в ОУ 5. Движение шаров в плотном столбе, их постоянное соударение и трение друг о друга приводит к самоочистке.

Корочки затвердевших расплавов растрескиваются и легко отделяются от шаров механическим путем. Очищенные и охлажденные шары поступают в ТУ 6, с помощью которого поднимаются в загрузочное устройство 4 охладителя газов 1. Цикл повторяется. Транспортное устройство может использовать гидравлический, механический и аэрогидравлический принципы.

Такая установка прорабатывалась для сбросных газов прокаточных печей цементного производства. Она позволяет экономить топливо и уменьшить химическое и тепловое загрязнение прилегающих районов.

4.4.7. Установка использования тепла вытяжного воздуха вентиляционных систем

На промышленных предприятиях для нагрева приточного воздуха расходуется большое количество тепла, которое в конечном итоге с вытяжным воздухом выбрасывается в атмосферу и увеличивает тепловое загрязнение. Использование существующих калориферов и других стандартных теплообменных устройств для рекуперации отработанного тепла малоэффективно из-за низких коэффициентов теплоотдачи и больших капитальных вложений.

С целью повышения эффективности теплообмена «Техэнергохимпром» разработал высокоэффективный теплообменник с пенно-барботажным слоем, конструкция которого приведена на рис. 4.15. Теплообменник представляет собой цилиндрический аппарат, включающий: распределительную решетку 1 для равномерного распределения воздуха и создания пенного слоя и сепаратор 2 для сепарации уносящих капель жидкости. В пенный слой 3 вмонтирована трубчатка для подвода охлаждающей (нагревающей) среды.

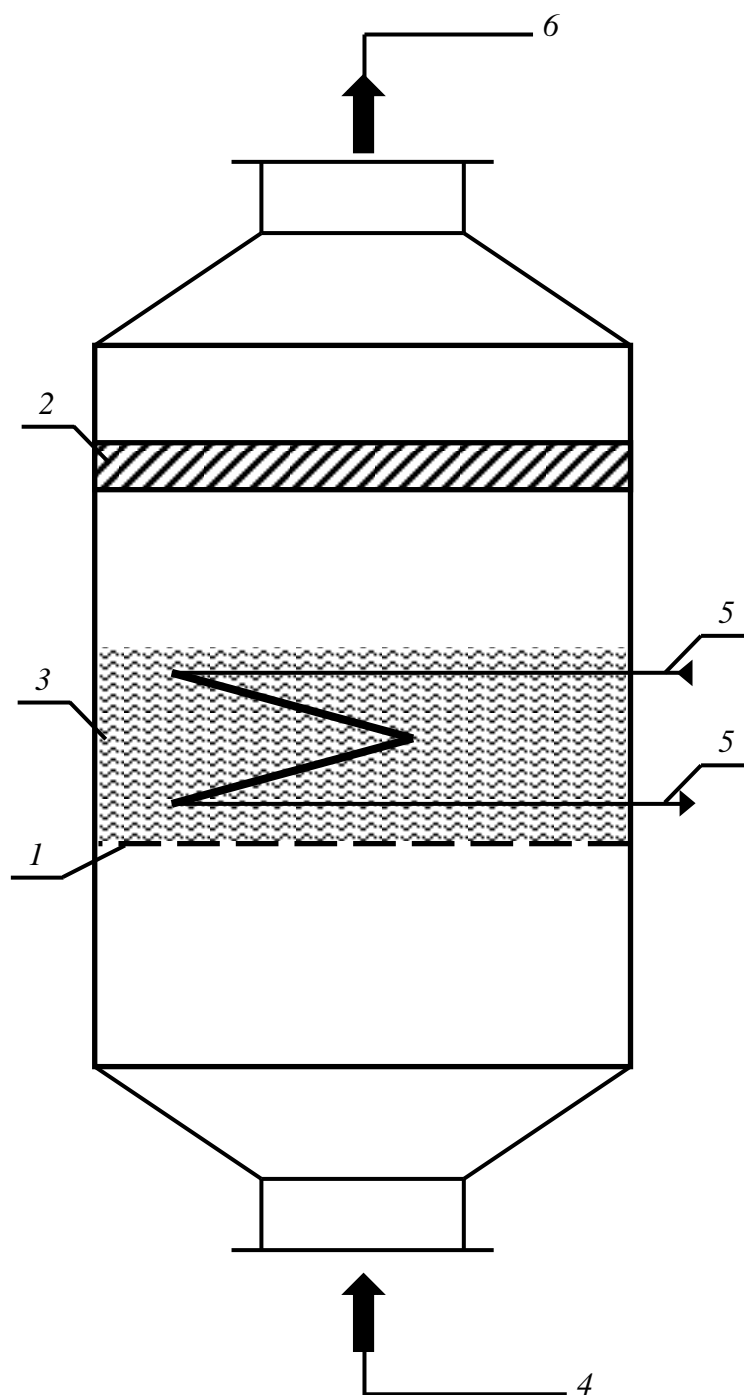


Рис. 4.15. Принципиальная схема теплообменника с пенно-барботажным слоем:

1 – решетка; 2 – сепаратор; 3 – пенный слой; 4 – поток горячего газа; 5 – поток нагреваемой среды; 6 – поток охлажденного газа

На рис. 4.16 представлена принципиальная схема установки использования тепла вытяжного воздуха для нагрева приточного воздуха с использованием теплообменников с пенно-барботажным слоем [33, 37].

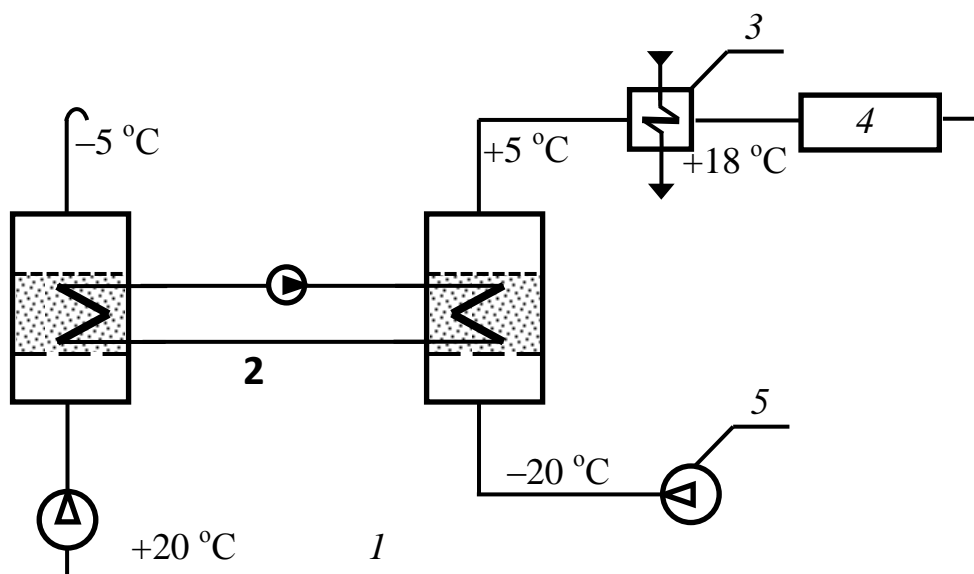


Рис. 4.16. Принципиальная схема использования тепла вытяжного воздуха для подогрева приточного воздуха:

1 – вытяжной воздух; *2* – незамерзающий раствор; *3* – горячая вода;
4 – цех; *5* – приточный вентилятор

Пенно-барботажные теплообменники монтируются в существующую схему подачи воздуха на вентиляцию, которая работает следующим образом.

Воздух из атмосферы с температурой $-20\text{ }^{\circ}\text{C}$ приточным вентилятором подается в пенно-барботажный теплообменник, где нагревается теплом вытяжного воздуха до $+5\text{ }^{\circ}\text{C}$, далее догревается горячей водой в калорифере до требуемой температуры $+18\text{ }^{\circ}\text{C}$ и подается в производственные цеха. Вытяжной воздух из цеха с температурой $+20\text{ }^{\circ}\text{C}$ вентилятором подается в другой аналогичный теплообменник, где промежуточным теплоносителем охлаждается до $-5\text{ }^{\circ}\text{C}$ и сбрасывается в атмосферу. Циркулирующий в теплообменниках незамерзающий теплоноситель передает тепло вытяжного воздуха на нагрев приточного.

Данные установки очень просты и надежны в эксплуатации и могут быть с минимальными капитальными вложениями смонтированы в любые существующие системы вентиляции производственных цехов.

4.4.8. Установки и способы утилизации сбросного тепла с использованием тепловых трансформаторов

В последнее время вновь возрастает интерес к методам утилизации тепла с использованием абсорбционных тепловых трансформаторов [1, 5, 6, 20–22, 26, 28, 45, 49–51].

В зависимости от схемы соединения, режимов работы, потенциала подводимых и отводимых источников энергии различают три основных вида работы в режиме:

- холодильной машины;
- понижающего трансформатора (теплого насоса);
- повышающего трансформатора.

Символические схемы трех вышеперечисленных режимов представлены на рис. 4.17. Схема I – режим холодильной машины. Подводя в термотрансформатор тепловую энергию высокого потенциала Q_B и отводя к окружающей среде тепло среднего потенциала Q_C , получают холод Q_H . В термотрансформаторе – холодильной машине величина Q_B всегда больше Q_H .

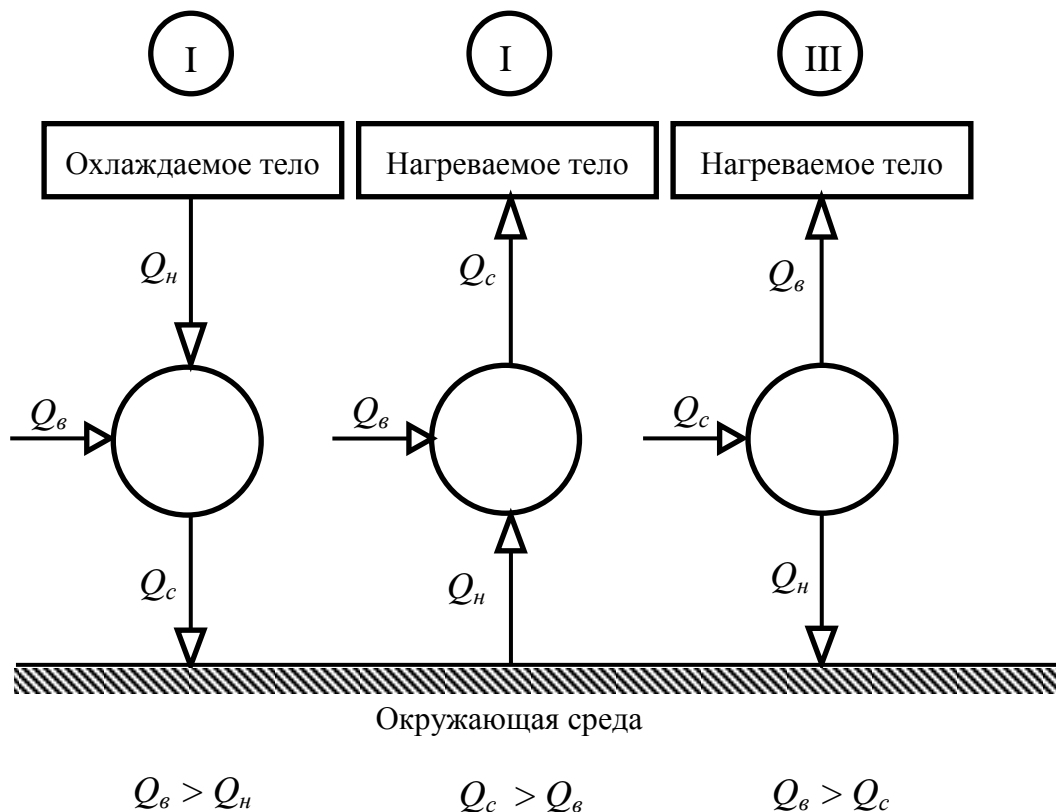


Рис. 4.17. Символические схемы тепловых трансформаторов:
 Q_B , Q_C , Q_H – тепловые потоки высокого, среднего и низкого потенциалов (относительно друг друга)

Схема II – режим теплового насоса. Подводя в термотрансформатор тепловую энергию высокого Q_B и низкого потенциалов Q_H , получают тепло среднего потенциала Q_C . В тепловом насосе Q_C всегда больше Q_B .

Схема III – режим повышающего термотрансформатора. Подводя в термотрансформатор тепло среднего потенциала Q_C и отводя в окружающую среду тепло низкого потенциала Q_H , получают тепловую энергию более высокого потенциала Q_B , причем Q_B всегда меньше Q_C .

С помощью термотрансформатора I типа сбросное тепло может производить холод для технологий и кондиционирования помещений.

Сбросное тепло в термотрансформаторе II типа может производить больше тепла по объему, чем затрачено прямого.

Используя сбросное тепло в термотрансформаторе III типа, можно получать тепло более высокого потенциала (температуры), чем имеют подводимые источники.

На рис. 4.18 представлена принципиальная схема использования тепла ВЭР для выработки высокопотенциального холода в абсорбционном термотрансформаторе, заправленном водно-солевым раствором, например, раствором бромистого лития. Тепло от источника ВЭР подводится к абсорбционной холодильной машине (АХМ) и подается в трубное пространство подогревателя генератора 1, в результате чего происходит выпаривание раствора бромистого лития. Образовавшиеся пары воды перетекают в конденсатор 2, трубчатка которого охлаждается обратной водой или воздухом. Сконденсированные пары воды подаются на орошение трубчатки испарителя 4, отбирают тепло от захолаживаемой воды, охлаждая ее, вновь испаряются и перетекают в абсорбер 3. Абсорбер орошается выпаренным крепким раствором из генератора 1 машины. Пары воды поглощаются крепким раствором, разбавляя его. Процесс абсорбции паров воды сопровождается выделением тепла и поднятием температуры раствора. Отвод выделяющегося тепла осуществляется через трубчатку охлаждающей водой. Разбавленный раствор подается вновь в генератор машины, где упаривается. Цикл повторяется. Захолаженная вода с температурой 5–20 °С используется, например, для охлаждения, как показано на схеме, технологических колонн.

На рис. 4.19 представлена принципиальная схема использования тепла ВЭР с абсорбционным тепловым насосом (АТН) аналогичной конструкции, что описана выше. Принципиальное отличие заключается в режимах работы термотрансформатора: вместо охлаждающей воды в трубчатке абсорбера и конденсатора подается нагреваемая вода, а в трубчатке испарителя подается не захолаживаемая вода (по температуре), а более высокотемпературный теплоноситель на уровне 30–50 °С. Нагретая вода с температурой 60–70 °С используется в системах горячего водоснабжения и отопления.

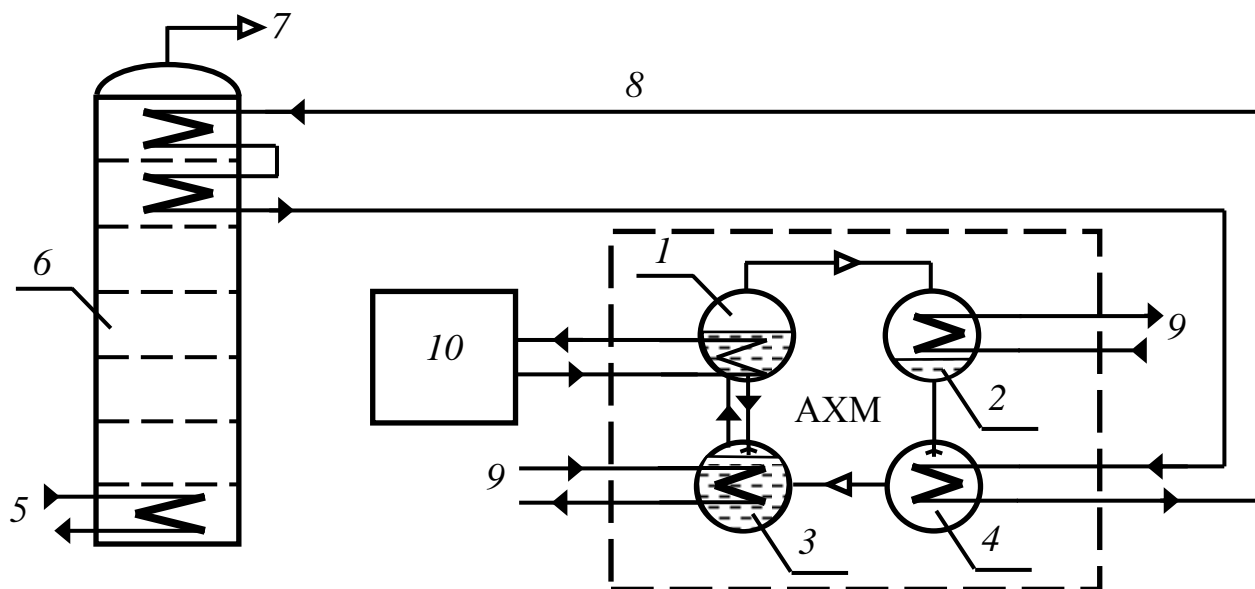


Рис. 4.18. Принципиальная схема использования тепла ВЭР для выработки высокопотенциального холода:

1 – генератор; 2 – конденсатор; 3 – абсорбер; 4 – испаритель;
5 – теплоноситель; 6 – технологическая колонна; 7 – продукт;
8 – захлажденная вода; 9 – охлаждающая вода; 10 – источник ВЭР

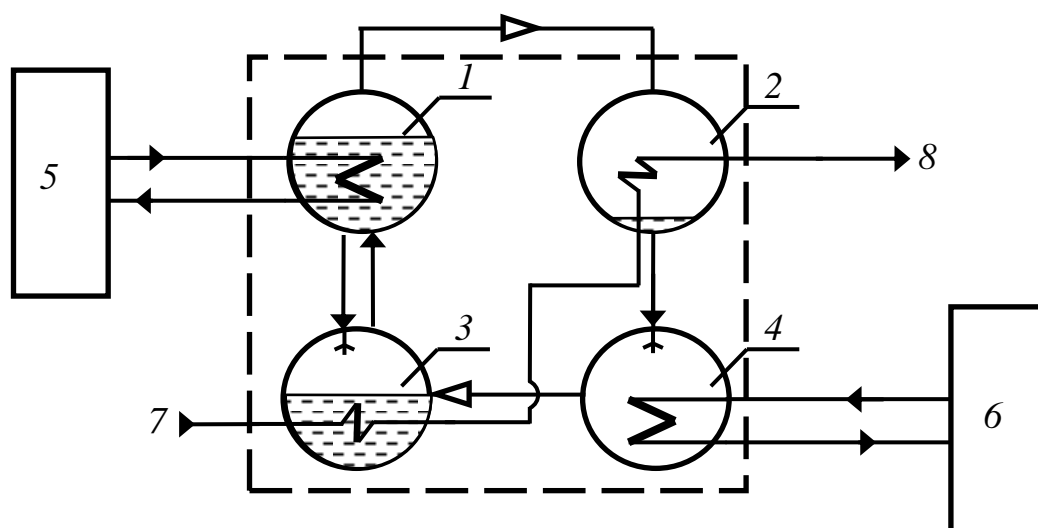


Рис. 4.19. Принципиальная схема использования тепла ВЭР с тепловым насосом:

1 – генератор; 2 – конденсатор; 3 – абсорбер; 4 – испаритель; 5 – источник ВЭР среднего потенциала; 6 – источник ВЭР низкого потенциала; 7 – нагреваемая вода; 8 – нагретая вода к потребителю

На рис. 4.20 представлена принципиальная схема использования тепла ВЭР с абсорбционным повышающим термотрансформатором (АПТ). Конструктивно повышающий термотрансформатор состоит из тех же элементов: генератор, конденсатор, испаритель, абсорбер. Режим работы его ведется таким образом, что процесс в абсорбере сопровождается более высокотемпературным разогревом слабого раствора в процессе поглощения паров воды, чем в описанных выше I и II режимах. Это соответственно позволяет получать в трубчатках абсорбера более горячий теплоноситель, но объемы его существенно ниже, чем в режиме теплового насоса.

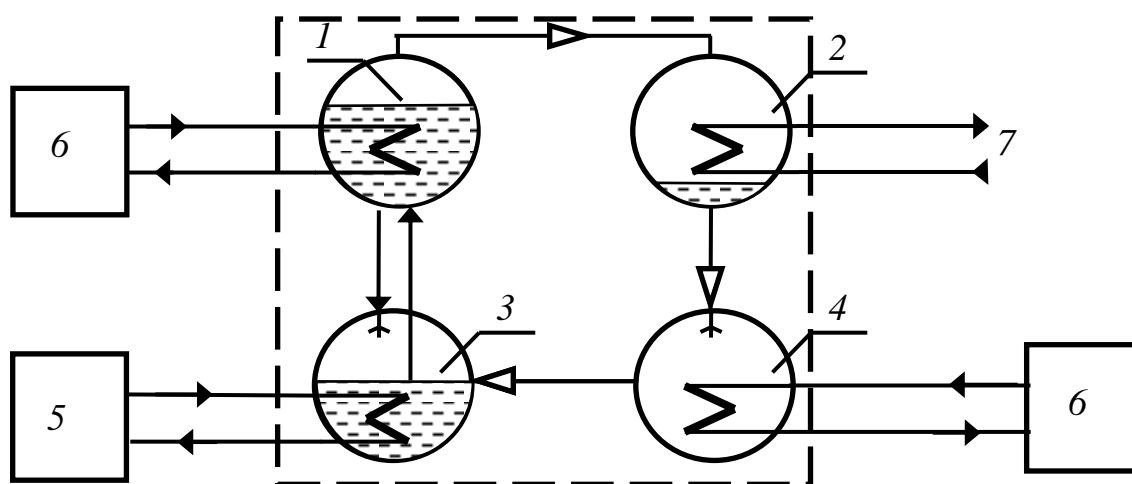


Рис. 4.20. Принципиальная схема использования тепла ВЭР с повышающим термотрансформатором:

1 – генератор; 2 – конденсатор; 3 – абсорбер; 4 – испаритель; 5 – тепловой потребитель; 6 – источники ВЭР; 7 – охлаждающая вода

В НПФ «Техэнергохимпром» совместно с ИТФ СО РАН (г. Новосибирск), ОКБ ИТФ АН УССР (г. Киев), ЛТИХП (г. Санкт-Петербург), СКБ «Энергохиммаш» (г. Новосибирск) велись многолетние работы по созданию абсорбционных бромисто-литиевых термотрансформаторов двух первых типов – холодильная машина и тепловой насос [22, 26, 49–51, 54].

Такие машины были разработаны, смонтированы и испытаны на Стерлитамакском ПО «Сода» в 1975–1980 гг.

Успешные испытания послужили основой для разработки целого ряда абсорбционных холодильных машин и тепловых насосов. Испытывались абсорбционные бромисто-литиевые холодильные машины с водяным охлаждением АБХМ-Ор-1,0 мощностью (холодопроизводительностью) 1 МВт, с воздушным охлаждением АБХМ-В-0,75 мощностью 0,75 МВт.

Первая конструкция после доработки испытывалась и в режиме теплового насоса.

Технические характеристики АБХМ-Ор-1,0:

Холодопроизводительность, МВт	
при обогреве генератора паром 0,15 МПа	0,93
при обогреве генератора горячей водой 90 °С	0,58
Температура охлаждаемой воды, °С	
на входе в испаритель	22
на выходе из испарителя	18
Температура охлаждающей воды, °С	26
Масса машины с бромидом лития, т	17,2
Габариты машины (длина x ширина x высота), м	6,0 × 1,5 × 3,0
Расход охлажденной воды, м ³ /ч	250
Расход охлаждающей воды, м ³ /ч	300
Расход пара, т/ч	2,3
Тепловой коэффициент	0,63

Испытания данной машины в режиме теплового насоса позволили выйти на величину теплового коэффициента, равную 1,4–1,5.

На Стерлитамакском ПО «Сода» прорабатывалась комплексная ресурсо- и энергосберегающая схема содового производства. Ее основные элементы: получение горячей воды за счет ВЭР, использование части ее в абсорбционной холодильной машине для выработки захолаженной воды (от +10 до +15 °С), и использования ее для охлаждения карбонизационной колонны. Это должно привести к экономии топлива, воды, сырья и увеличению производительности производства в летний период года.

Последнее объясняется следующим.

Ряд химических производств потребляют значительное количество охлаждающей воды для отвода избыточного тепла экзотермических реакций. Для этого используют системы оборотного водоснабжения и речную воду. В летнее время температура охлаждающей воды на 5–15 °С превышает регламентные значения. Это приводит к ухудшению теплообмена, снижает отвод избыточного тепла от химических аппаратов, затрудняя или замедляя ведение химического процесса и, соответственно, снижая производительность оборудования, мощность производства в целом, вызывает перерасход сырья и энергоресурсов.

По данным обследований, проведенных сотрудниками НПФ «Техэнергохимпром», это наблюдается в производстве кальцинированной соды, аммиака, метанола, уксусной кислоты, ацетальдегида, шенита и др. [2, 26]. Причем недовыработка продукции по этой причине достигает 3–5 % от годовой выработки. Применение искусственного охлаждения

оборотной воды с помощью компрессионных холодильных машин неэкономично из-за больших затрат на электрическую энергию.

Применение абсорбционных холодильных машин, работающих на дешевом сбросном тепле, решает одновременно задачи утилизации сбросного тепла, производства дешевого холода, повышения мощности производства и, в конечном счете, повышения рентабельности производства.

Испытания в Стерлитамаке системы «АБХА – карбоколонна содового производства» полностью подтвердили эти выводы [20].

4.4.9. Использование сбросного тепла для выработки электроэнергии

Самой привлекательной с инженерно-технической точки зрения является технология преобразования тепловых выбросов предприятий в один из наиболее ценных и универсальных источников энергии – электрическую энергию. Работы в этом направлении велись в США, Японии, Англии, СССР. Первые исследования и эксперименты показали эффективность выработки электроэнергии на низкопотенциальном тепле ВЭР в энергетических установках с низкокипящими рабочими телами и прежде всего фреонами-11, -12 и -21 [2, 19]. Работы последних лет указывают на усиление внимания к другим рабочим телам, в частности, аммиаку и пропану. Первая опытно-промышленная установка в СССР была разработана ИТФ СО АН СССР (г. Новосибирск) совместно с ВНИИХолодмашем (г. Москва) и в 1967 г. запущена в эксплуатацию на Паратунской геотермальной станции (Камчатка) [2, 19].

Работа этой установки подтвердила перспективность направления и позволила отработать конструкцию фреоновой турбины, вспомогательное оборудование, режимы пуска, остановки, набора и сброса нагрузки в условиях параллельной работы с Камчатской энергосистемой.

Принципиальная схема такой установки представлена на рис. 4.21.

Тепло от источника ВЭР (горячая вода) поступает в последовательно соединенные пароперегреватель 4, испаритель 5 и подогреватель 6. Противопотоком в подогреватель, испаритель и пароперегреватель подается низкокипящий энергоноситель – фреон.

Образовавшийся перегретый пар фреона поступает в турбину 2, на валу которой находится электрический генератор 1 и циркуляционный насос 3. Отработанный в турбине пар фреона конденсируется в конденсаторе 8 охлаждающей водой, собирается в ресивере 7, откуда насосом 3 выдвигается вновь в цикл. Эта схема построена по циклу Ренкина. Для до-

стижения более высокого КПД необходимо использовать более сложные энергетические циклы, в частности, с промежуточным перегревом пара.

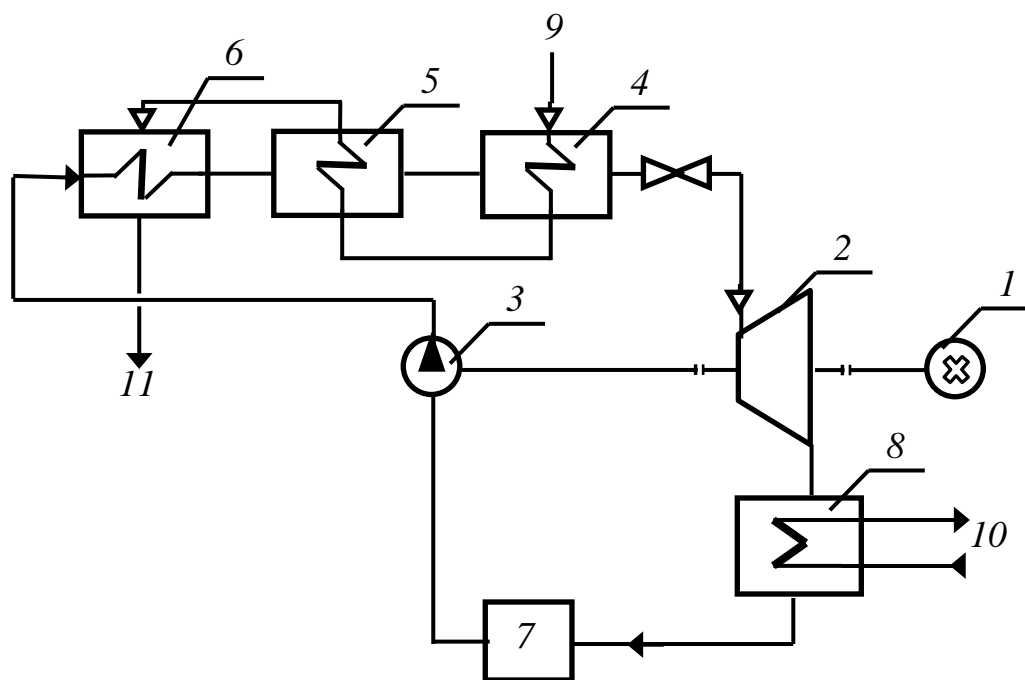


Рис. 4.21. Принципиальная схема использования сбросного тепла для выработки электроэнергии:

1 – электрогенератор; 2 – турбина; 3 – циркуляционный насос; 4 – перегреватель; 5 – испаритель; 6 – подогреватель; 7 – ресивер; 8 – конденсатор; 9 – источник ВЭР; 10 – охлаждающая вода; 11 – отработанный источник ВЭР

Технические характеристики Паратунской энергетической установки, работавшей на горячей термальной воде:

Мощность турбины, кВт	684
КПД турбоагрегата, %	82,0
Число оборотов турбины, об./мин	3 000
Температура термальной воды на входе в установку, °С	80
Рабочее тело установки	Фреон 12
Давление пара фреона, МПа:	
на входе в турбину	1,4
на выходе из турбины	0,5
Температура пара фреона, °С:	
на входе в турбину	70
в конденсаторе	15

4.4.10. Аккумулирование сбросного тепла

При практической реализации установок по утилизации сбросного тепла очень часто приходится сталкиваться с проблемой временного несоответствия между производимой энергией и ее потреблением. Наиболее характерные примеры – это суточные колебания нагрузок в системах горячего водоснабжения (пики в утренние и вечерние часы, спад в ночное время) и сезонные колебания нагрузок в системах отопления (зима, весна, лето, осень). Как правило, утилизационные установки, привязанные к постоянно действующим технологическим процессам, вырабатывают постоянное количество энергии. Без специальных инженерных решений эффективность работы такой утилизационной установки на потребителя с переменной нагрузкой резко уменьшается. Одним из таких инженерных решений является аккумулирование энергии [27]. Существуют различные методы аккумулирования энергии: электрохимические, гидравлические, пневматические, термохимические, механические, сорбционные, тепловые. В мировой и отечественной практике наиболее проработаны и испытаны три наиболее простых метода аккумулирования тепловой энергии: тепловой, пневматический, термомеханический.

Одна из простейших принципиальных схем аккумулирования сбросного тепла представлена на рис. 4.22. Тепловой аккумулятор здесь представлен теплоизолированной емкостью большого объема с неподвижной твердой насадкой.

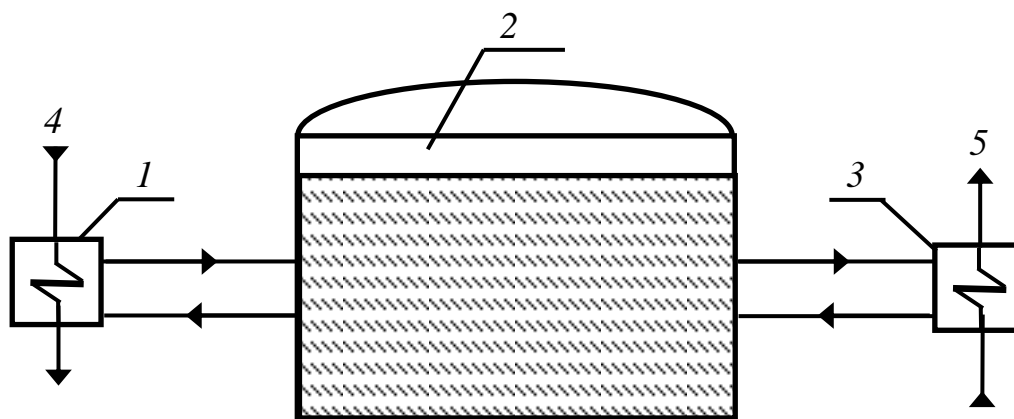


Рис. 4.22. Принципиальная схема использования тепла ВЭР с аккумулятором тепла:

1 – рекуперативный теплообменник; 2 – тепловой аккумулятор;
3 – регенеративный теплообменник; 4 – источник ВЭР; 5 – нагреваемая вода

Тепло от источника ВЭР через утилизационный рекуперативный теплообменник 1 подогрывает циркуляционную воду. Подогретая вода пода-

ется в аккумулятор 2, где отдает свое тепло неподвижной твердой насадке (керамические, металлические шары) и возвращается обратно в утилизационное устройство 1. Там она вновь подогревается за счет ВЭР, возвращается в аккумулятор, охлаждается и цикл повторяется. Происходит постепенное накопление объема тепла в неподвижной насадке. В пиковый период включается регенеративный теплообменник 3, имеющий большую мощность чем утилизационный теплообменник 1. С помощью второго контура воды происходит передача тепла от аккумулятора к потребителю на более высоком объемном уровне. По истечению пикового периода регенеративный теплообменник отключается, а аккумулятор продолжает накапливать энергию до следующего включения нагрузки потребителя. Простейшим примером реализации такой схемы является полый теплоизолированный бак, заполняемый в течение длительного времени суток горячей водой от утилизационной установки, которая в утренние и вечерние часы интенсивно расходуется в системах горячего водоснабжения.

Примером более длительного сезонного аккумулирования тепловой энергии является схема, представленная на рис. 4.23.

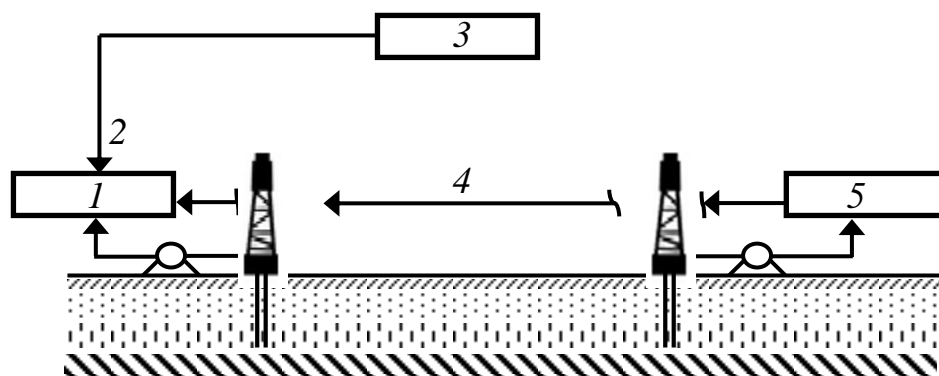


Рис. 4.23. Принципиальная схема аккумулирования сбросного тепла в водопроницаемых подземных горизонтах:

1 – утилизационная установка; 2 – ВЭР; 3 – предприятие;
4 – циркуляционная вода; 5 – потребитель тепла

Основное условие реализации такой схемы – это наличие в данной местности изолированного водопроницаемого или водоносного подземного слоя. В зоне утилизационной установки и потребителя тепла бурятся два вида скважин (заряжающие и разряжающие) до ближайшего изолированного между двумя ограничивающими пластами водопроницаемого слоя (например, глиняными). Глубина таких скважин может колебаться от нескольких метров до нескольких десятков метров в зависимости от гео-

логического устройства местности. Расстояние между заряжающей и разряжающей скважинами определяется из временного периода между закачкой и извлечением тепла и скоростью фильтрации воды в водопроницаемом слое. Последняя колеблется в зависимости от региона от нескольких десятков сантиметров в сутки до нескольких метров в сутки. Так, если тепло закачивается в слой в июле, а извлекать его необходимо в декабре, т. е. через пять месяцев, то при скорости фильтрации воды 5 м/сутки расстояние между скважинами должно составлять около 750 м. Исследования и эксперименты в этой области дали вполне приемлемые для практики потери тепла при таком аккумулировании и достаточную рентабельность.

4.4.11. Технология и установка получения неэтилированных бензинов из углеводородных отходов производств

Серьезное влияние на тепловой баланс окружающей среды оказывают предприятия и установки, добывающие и перерабатывающие углеводородное сырье (нефть, газ).

Ситуация по России характеризуется следующими цифрами: 30–40 % добываемого углеводородного сырья теряется и в том или ином виде сбрасывается в окружающую среду. Большая часть этих потерь приходится на постоянно горящие факела. Для сравнения: в мировой практике процент полезного использования добытого углеводородного сырья составляет 85–95.

Совместными усилиями Института катализа СО РАН (г. Новосибирск), НПФ «Техэнергохимпром» и Научно-инженерного центра «ВНИПИГаз-переработка» (г. Нижневартовск) была разработана технология и установка для использования отходов углеводородных производств с целью получения неэтилированного бензина марки АИ-76-95. Технология получила название «Цеоформинг» [39, 40].

Новая технология «Цеоформинг» применяется для переработки газовых конденсатов, низкооктановых углеводородных фракций нефтей (прямогонные бензины), компрессатов, попутных нефтяных газов и другого углеводородного сырья, вскипающего до 180 °С с содержанием серы до 1,5 %.

Основой новой технологии является процесс, сущность которого составляет каталитическая конверсия низкооктановых углеводородов в высокооктановые на цеолитосодержащих катализаторах. Технология не требует применения водорода. Получаемый бензин марки АИ-76, АИ-95 годен к употреблению без дополнительного компаудирования и введения токсичных добавок (тетраэтилсвинца, метанола и др.).

Специально созданный эффективный цеолитный катализатор типа ИК-30 на основе экологически чистой системы не содержит благородных

и тяжелых металлов, обеспечивает автономность действия и надежность установки в эксплуатации.

В 1992 г. на Нижневартовском газоперерабатывающем заводе была смонтирована и введена в работу первая в мире опытно-промышленная установка процесса «Цеоформинг» мощностью 5 тыс. т/год по сырью, работающая эффективно по настоящее время.

Принципиальная схема этой установки представлена на рис. 4.24.

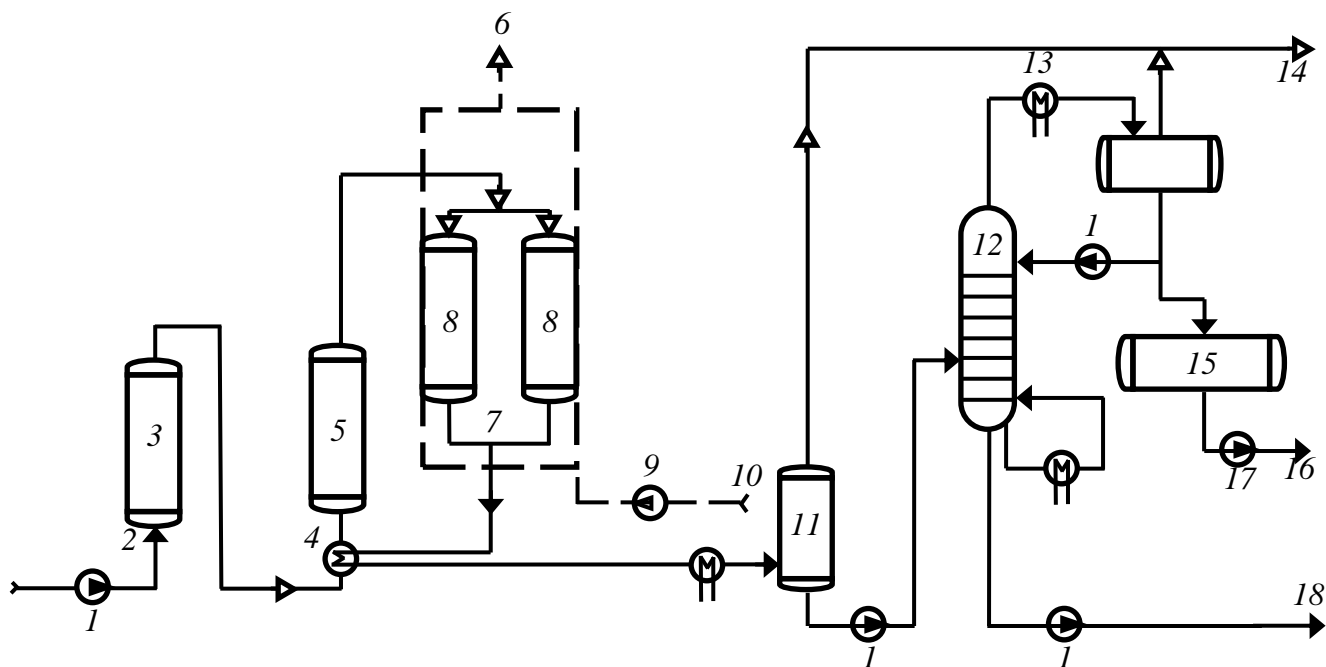


Рис. 4.24. Принципиальная схема блока получения высокооктанового бензина из углеводородных отходов:

1 – насос; 2 – углеводородные отходы; 3 – испаритель; 4 – рекуператор; 5 – перегреватель; 6 – на факел; 7 – катализат; 8 – реакторы; 9 – воздуходувка; 10 – инертный газ на рекуперацию; 11 – сепаратор; 12 – ректификационная колонна; 13 – теплообменник; 14 – газы C3-C4 на обогрев; 15 – продуктовая емкость; 16 – на склад; 17 – бензин; 18 – тяжелый остаток (мазут)

Исходное низкооктановое сырье насосами подается через испаритель и перегреватель, где перегревается дымовыми газами, в реактор. В реакторе на цеолитосодержащем катализаторе происходит каталитическая конверсия превращения сырья в высокооктановый катализат. После реактора катализат проходит через систему рекуператоров, сепаратор и поступает в ректификационную колонну. В колонном узле происходит разделение катализата на товарный высокооктановый бензин (продукт), тяжелый остаток (мазуты) и газы сепарации.

После 200–300 часов работы реактор переводится в режим регенерации. Регенерация проводится обратным током смесью инертного газа и воздуха. Продолжительность регенерации 70–90 часов, а затем реактор снова включается в рабочий режим. В период регенерации для установления непрерывного режима работы производства включается параллельный реактор.

Основные технико-экономические показатели процесса «Цеоформинг» на производство 1 т бензина АИ-93.

Расход электроэнергии, кВт/ч	180
Расход азота на регенерацию, $\text{нм}^3/\text{т}$	16
Расход воздуха на регенерацию, $\text{нм}^3/\text{т}$	12
Расход воздуха КИП, $\text{нм}^3/\text{т}$	0,4
Расход катализатора, кг/т	0,35
Общий срок службы катализатора, ч	4 500
Выход бензина, %:	
с октановым числом 76	80–85
с октановым числом 95	60–65

В настоящее время НПФ «Техэнергохимпром» разработаны и находятся в стадии строительства установки «Цеоформинг» производительностью 10 и 15 тыс. т/год.

4.5. Комплексная энерго- и ресурсосберегающая схема химического производства

4.5.1. Производство серной кислоты

При разработке комплексной энергосберегающей схемы производства серной кислоты была использована комбинация принципов достижения максимального экономического эффекта и максимального термодинамического совершенства [1]. В качестве исходного материала была взята энерготехнологическая схема производства серной кислоты мощностью 450 кт в год контактным методом из комовой серы. Линиями такой производительности, спроектированными польской фирмой VIPROK WAS, оснащены многие сернокислотные заводы России и государств СНГ, в частности, Воскресенское ПО «Минудобрения» [1, 25].

Первоначально для данной энерготехнологической схемы был выполнен детальный расчет теплового и энергетического балансов, определены потери теплоты и эксергии в каждом технологическом аппарате, определен ряд аппаратов и стадий процесса, обладающих наибольшим термодинамическим несовершенством.

Анализ теплового баланса дал перечень следующих технологических аппаратов, обладающих наибольшими тепловыми потерями, МВт:

1. Печь (потери через изоляцию)	0,677
2. Котел-утилизатор (потери через изоляцию)	1,277
3. Экономайзер (потери через изоляцию)	1,428
4. Моногидратный абсорбер 1 (потери через изоляцию)	2,428
5. Моногидратный абсорбер 2:	
потери через изоляцию	1,120
потери с отработанным газом в атмосферу	3,415
6. Холодильник сушильной башни (потери в атмосферу)	3,946
7. Холодильник моногидратного абсорбера 1 (потери в атмосферу)	34,291
8. Холодильник моногидратного абсорбера 2 (потери в атмосферу)	8,392
9. Химические фильтры	1,209
10. Охладитель продувочной воды котла-утилизатора	0,895
В сумме	59,078

Анализ эксергетического баланса дал следующие технологические аппараты, обладающие наибольшими потерями, МВт:

1. Печь:	
потери через изоляцию	0,541
технологические	15,374
2. Котел-утилизатор:	
потери через изоляцию	1,502
технологические	9,014
3. Экономайзер:	
потери через изоляцию	0,671
технологические	1,543
4. Первый слой контактного аппарата	1,115
5. Теплообменник ТЗ	0,917
6. Теплообменник Т1	1,405
7. Теплообменник Т4 – Т5	2,569
8. Моногидратный абсорбер 1:	
потери через изоляцию	0,934
технологические	9,045
9. Холодильник моногидратного абсорбера	17,314
10. Моногидратный абсорбер 2:	
потери через изоляцию	2,151
технологические	1,615

11. Холодильник моногидратного абсорбера	21,616
12. Редукционно-охлаждающее устройство (РОУ) собственных нужд	1,133
13. РОУ сторонних потребителей	3,497
14. Смесительный подогреватель воды	0,906
15. Подогреватель химочищенной воды	0,673
В сумме	63,535

Характеристика неиспользуемых ВЭР производства представлена в табл. 4.4 и на рис. 4.25, графическая иллюстрация величин потерь в аппаратах технологической схемы – на рис. 4.26.

Таблица 4.4

Неиспользуемые тепловые ВЭР производства серной кислоты

Узел – источник ВЭР	Среда – носитель ВЭР	Температура, °С		Тепловая мощность источника ВЭР, МВт	Эксергетическая мощность источника ВЭР, МВт
		начальная	конечная		
Отстойник серы	Серный шлам	130	0	0,018	0,004
Печной фильтр	Серный шлам	145	0	0,016	0,005
Холодильник сушильной башни	Циркулирующая кислота	50	45	3,946	0,376
Холодильник моногидратного абсорбера 1	Циркулирующая кислота	90	65	34,291	7,314
Холодильник моногидратного абсорбера 2	Циркулирующая кислота	78	65	8,392	1,615
Моногидратный абсорбер 2	Отработанный газ	70	0	3,415	0,387
Химические фильтры воды	Продувочная вода	35	0	1,209	0,074
Охладитель продувочной воды котла-утилизатора	Продувочная вода	183	0	0,895	0,228
Всего:				52,182	10,003

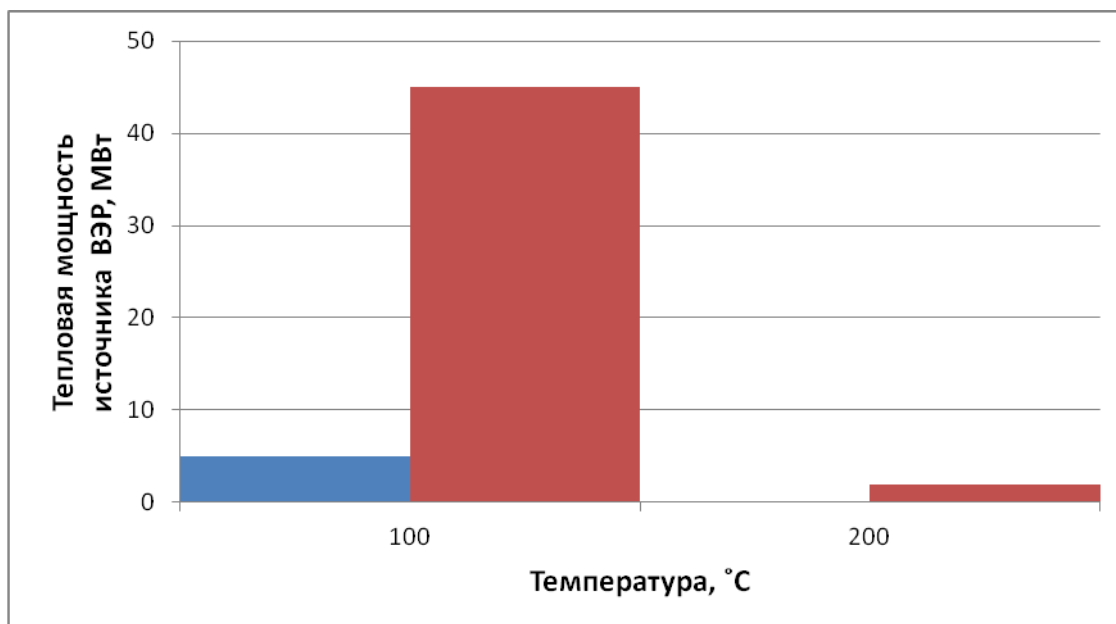


Рис. 4.25. График распределения неиспользуемых тепловых ВЭР сернокислотного производства в зависимости от температурного уровня

Следует также отметить большие мощности бесполезно циркулирующей тепловой энергии в моногидратных абсорберах и сушильной башне, а также вытекающую отсюда громоздкость и металлоемкость этих стадий. Целесообразно рассматривать вопрос об упрощении этих стадий, в частности, о совмещении ряда операций, аппаратов. Эксергетический баланс указывает на существенные потери потенциала в печи, котле-утилизаторе, первом контактном слое, абсорберах, РОУ, ряде теплообменников.

Особо следует остановиться на потоках тепловой энергии, отводимой от холодильников циркулирующих кислот в атмосферу. В холодильниках циркулирующих кислот происходит охлаждение последних от 50 до 45 °C в сушильной башне, от 90 до 65 °C в первом моногидратном абсорбере и от 78 до 65 °C во втором моногидратном абсорбере. Удельный сброс тепла при этом на 1 т выпускаемой кислоты составляет 2,96 ГДж (0,71 Гкал).

Существующие холодильники циркулирующих кислот имеют большую металлоемкость, требуют специальных дорогостоящих нержавеющих сталей. Кроме этого, для охлаждения кислоты требуется значительное количество оборотной воды (60–80 м³/т выпускаемой кислоты). Высокие температуры оборотной воды (особенно в теплое время года) отрицательно сказываются на процессе охлаждения и соответственно процессе абсорбции.

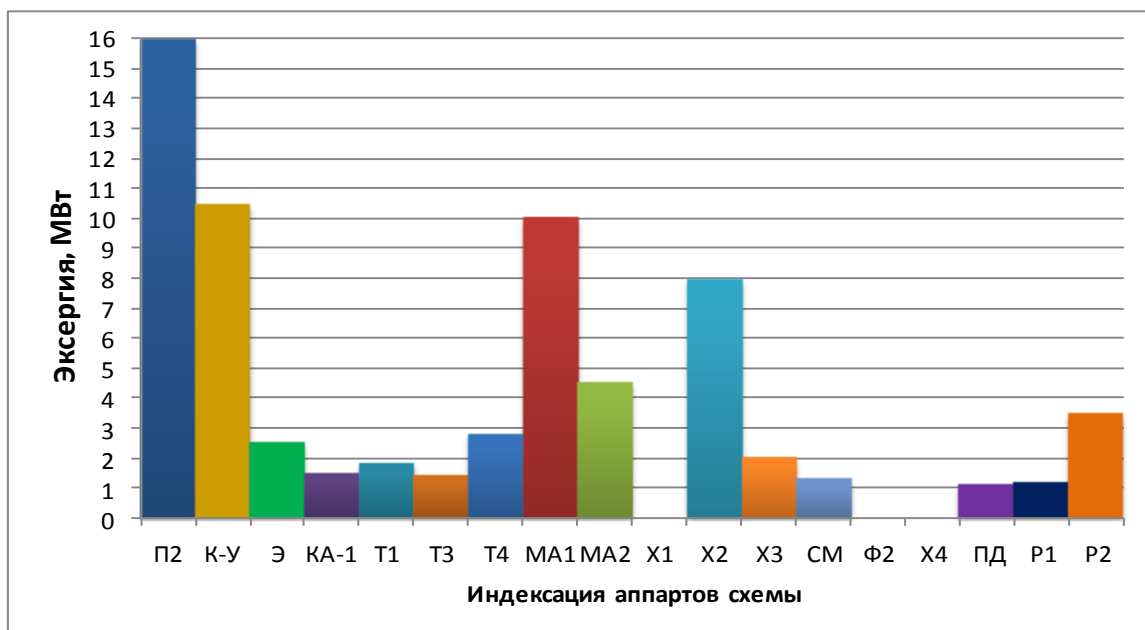
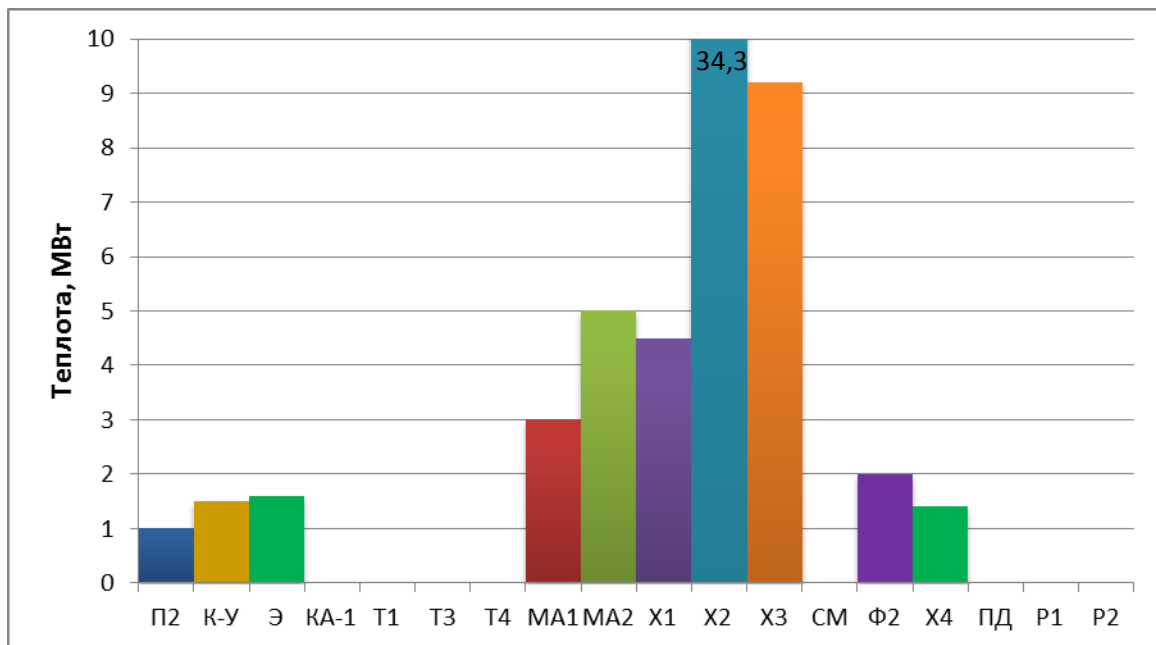


Рис. 4.26. Диаграмма потерь энергии в аппаратах технологической схемы сернокислотного производства

Эксергетический баланс добавил несколько элементов технологической схемы, обладающих довольно высокими абсолютными потерями энергии (моногидратный абсорбер 1, РОУ, печь, котел-утилизатор). Для окончательной оценки целесообразности усовершенствования режима отдельных элементов схемы был применен коэффициент использования эксергии. Результаты расчета такого коэффициента представлены в табл. 4.5 и на рис. 4.27. Коэффициент рассчитывался по следующему выражению:

$$K_E = \frac{E_{\text{вых}}}{E_{\text{вх}}},$$

где $E_{\text{вых}}$ и $E_{\text{вх}}$ – потоки эксергии на выходе и входе аппарата.

Таблица 4.5

Коэффициент использования эксергии в аппаратах схемы

Аппараты и их индексация	Коэффициент использования эксергии
Плавилка серы (П1)	0,9660
Отстойник (Б1)	0,9940
Печной фильтр (Ф1)	0,9238
Печь (П2)	0,8662
Котел-утилизатор (КУ)	0,8036
Экономайзер (Э)	0,8486
Сушильная башня (СБ)	0,9995
Сборник сушильной башни (С1)	0,9999
Холодильник сушильной башни (Х1)	0,9663
Моногидратный абсорбер 1 (МА-1)	0,9945
Сборник абсорбера 1 (С2)	0,9999
Холодильник абсорбера 1 (Х2)	0,8152
Моногидратный абсорбер 2 (МА-2)	0,9979
Сборник абсорбера 2 (С3)	0,9999
Холодильник абсорбера 2 (Х3)	0,8911
РОУ собственных нужд (Р1)	0,7732
РОУ сторонних потребителей (Р2)	0,8263
Смесительный подогреватель воды (СМ)	0,2464
Химические фильтры (Ф2)	0,9976
Охладитель продувочной воды котла-утилизатора (Х4)	0,8127
Подогреватель химочищенной воды (ПД)	0,6360
Охладитель выпара деаэрата (0)	0,9962
Деаэратор (Д)	0,9561
Первый слой контактного аппарата (КА1)	0,9811
Второй слой контактного аппарата (КА2)	0,9980
Третий слой контактного аппарата (КА3)	0,9997
Четвертый слой контактного аппарата (КА4)	0,9832
Пятый слой контактного аппарата (КА5)	0,9958
Теплообменник (Т3)	0,9549
Теплообменник (Т2)	0,9673
Теплообменник (Т1)	0,9107
Подогреватель воздуха (Т4–Т5)	0,7420

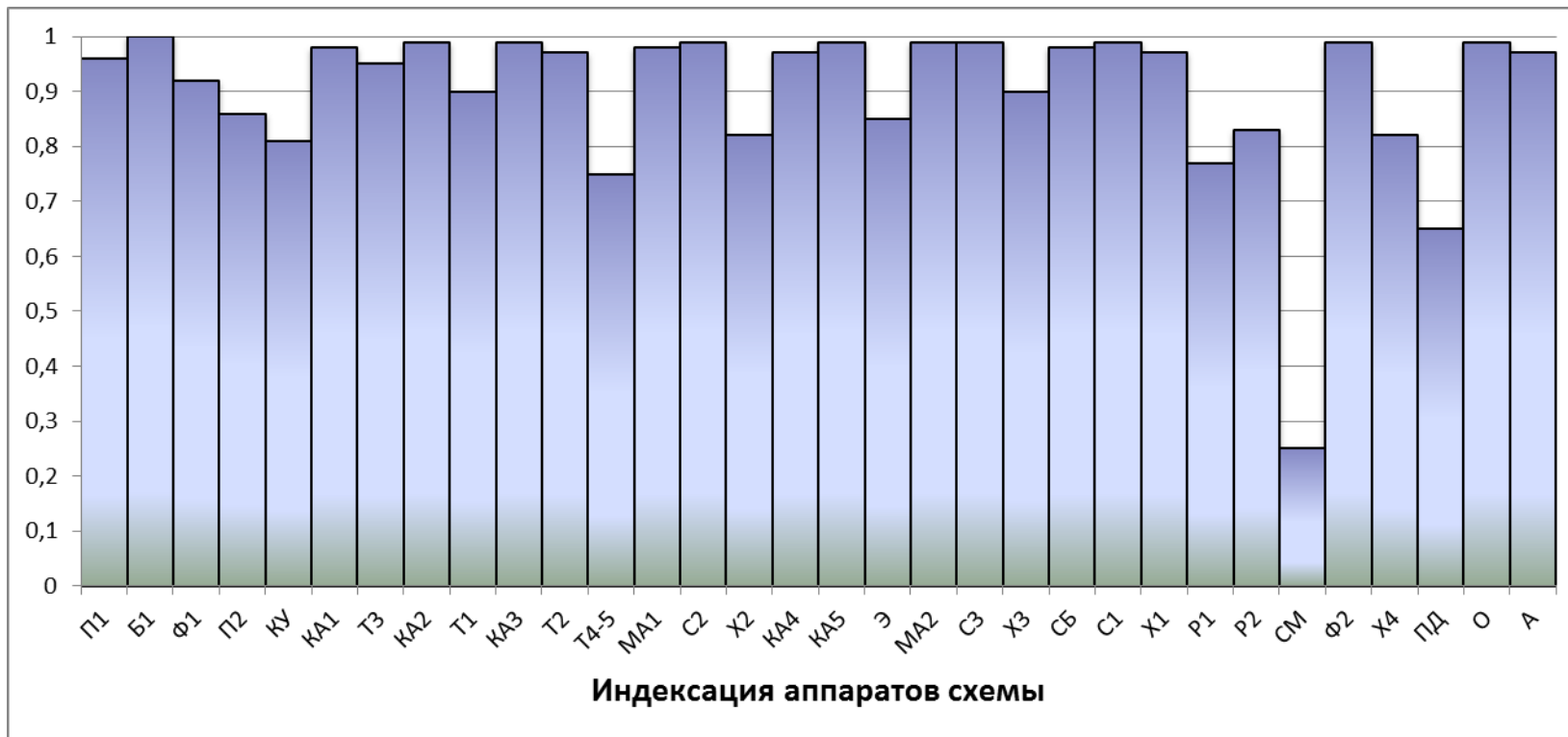


Рис. 4.27. Диаграмма использования эксергии в аппаратах технологической схемы производства серной кислоты

Сопоставление полных теплового и эксергетического балансов, выделение элементов схемы с наибольшими сбросами тепловой энергии в атмосферу, отбор аппаратов с наименьшим коэффициентом использования эксергии позволил составить схему декомпозиции процесса оптимизации энерготехнологической схемы данного производства. Она представлена на рис. 4.28. Оптимизация схемы и блоков строилась на принципе достижения максимального экономического эффекта.

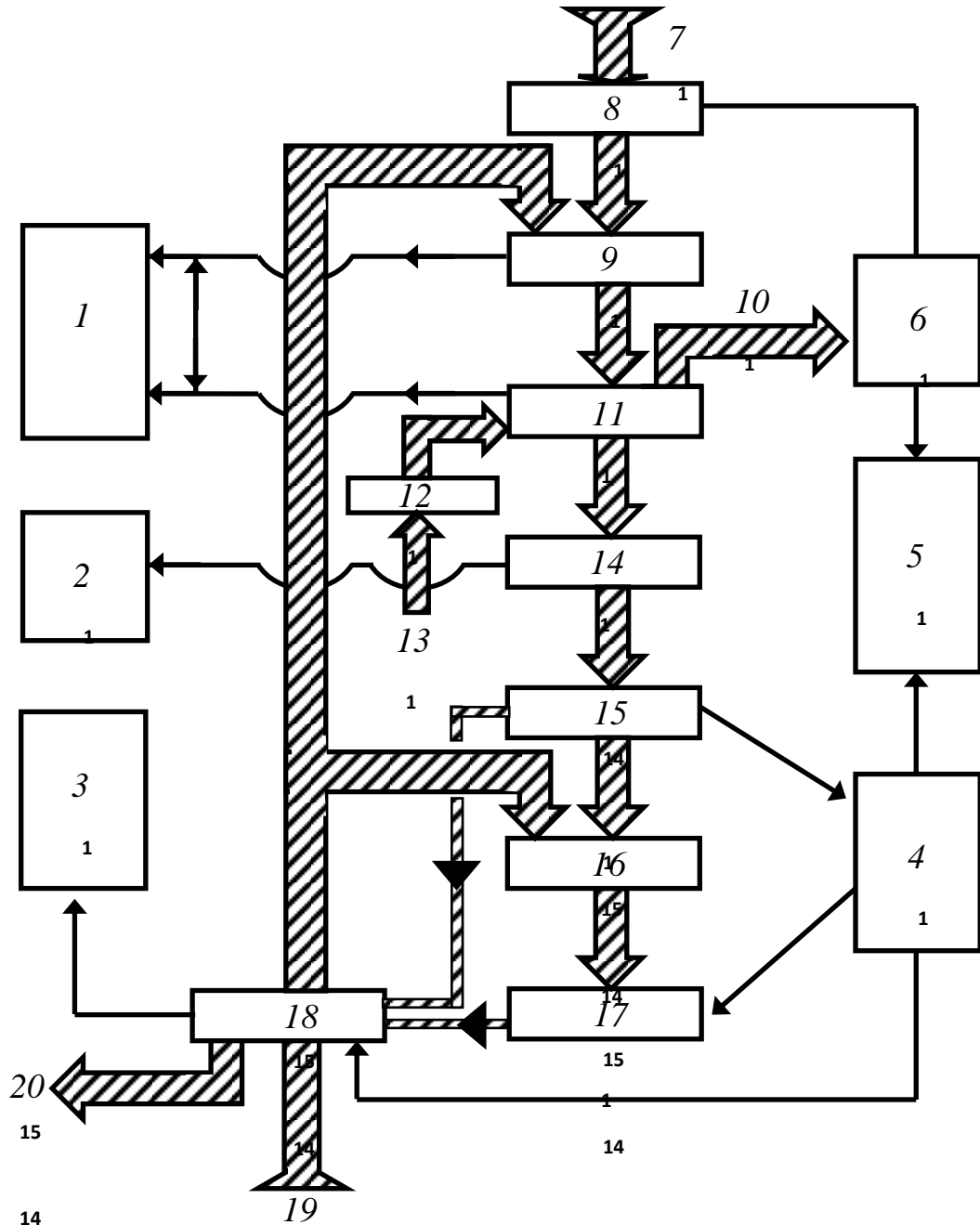


Рис. 4.28. Схема декомпозиции процесса оптимизации энерготехнологической схемы производства серной кислоты контактным методом из природной серы

На рис. 4.28: 1 – блок 1: Совершенствование процессов сжигания серы и утилизации тепла сернистого ангидрида; 2 – блок 2: Совершенствование процессов окисления SO_2 в SO_3 ; 3 – блок 3: Совершенствование процесса осушки воздуха; 4 – блок 4: Охлаждение и утилизация тепла циркулирующих потоков серной кислоты; 5 – блок 5: Совершенствование схемы получения питательной воды котлов-утилизаторов; 6 – блок 6: Совершенствование схемы распределения пара; 7 – сера твердая; 8 – приготовление жидкой серы; 9 – сжигание жидкой серы; 10 – пар; 11 – утилизация тепла SO_2 ; 12 – подготовка питательной воды; 13 – вода; 14 – окисление SO_2 в SO_3 I ступень; 15 – абсорбция I; 16 – окисление SO_2 в SO_3 II ступень; 17 – абсорбция II; 18 – сушка воздуха; 19 – воздух; 20 – серная кислота на склад

Пояснения к блокам схемы декомпозиции (см. рис. 4.28)

Блок 1: Совершенствование процессов сжигания серы и утилизации тепла сернистого ангидрида. Несовершенство процессов в печи, котле-утилизаторе и экономайзере определяется потерями теплоты через изоляцию и потерей эксергетического потенциала. Потери через изоляцию сравнительно невелики, потери же эксергетического потенциала довольно существенны. Путь термодинамического усовершенствования данных стадии видится в совмещении процессов сжигания серы и утилизации тепла горения, ведении процессов при повышенных температурах, использовании различных конструкций и методов интенсификации процессов массо- и теплообмена (например, псевдоожиженный, пенно-барботажный слой).

Блок 2: Совершенствование процессов окисления SO_2 в SO_3 . Несовершенство процесса связано с потерей эксергетического потенциала в межступенчатых теплообменниках контактного аппарата. Путь термодинамического усовершенствования данной стадии видится в изменении схемы распределения теплоносителей.

Блок 3: Совершенствование процесса осушки воздуха. Целесообразно рассмотреть совмещенный процесс осушки воздуха и охлаждения циркулирующих кислот.

Блок 4: Охлаждение и утилизация тепла циркулирующих потоков серной кислоты. Несовершенство процессов охлаждения циркулирующих потоков кислот определяется наиболее значительными в схеме потерями теплоты, а также потерей эксергетического потенциала.

Целесообразно рассмотреть схемы охлаждения и утилизации теплоты циркулирующих потоков кислот сушильной башни и абсорберов с передачей энергии различным потребителям (в системе химводоподготовки,

отопления, горячего водоснабжения, вентиляции и т. д.). В качестве базового аппарата целесообразно использовать теплообменник с промежуточным теплоносителем.

Блок 5: Совершенствование схемы получения питательной воды котлов-утилизаторов. Несовершенство данной стадии связано с большими потерями эксергетического потенциала в подогревателях исходной и химподготовленной воды. Целесообразно рассмотреть термический метод подготовки питательной воды, а также использование в качестве греющего источника теплоты ВЭР, в частности, циркулирующих потоков серной кислоты.

Блок 6: Совершенствование схемы распределения пара. Несовершенство данной стадии связано с большими потерями эксергетического потенциала в РОУ и нерациональным использованием высокого потенциала пара в технологии. Целесообразно рассмотреть схему ступенчатого использования энергии пара.

Рассмотрение схемы декомпозиции показало, что процесс усовершенствования энерготехнологии сернокислотного производства, оставляя неизменным химизм процесса и все внутренние параметры, может затрагивать только характеристики входных и выходных показателей схемы. Этот вывод позволяет рассматривать оптимизацию схемы отдельно по каждому из шести блоков, стыкуя лишь отдельные пересекающиеся варианты.

Исходя из сопоставления теплоты и эксергии, можно заключить, что наибольший эффект при совершенствовании энерготехнологической схемы производства серной кислоты по данному методу даст использование и вовлечение в полезный цикл вторичных энергетических ресурсов, т. е. оптимизация по блоку 4. Экономически целесообразно ВЭР производства использовать для следующих целей:

- сбросную теплоту циркулирующей кислоты сушильной башни – для нагрева исходной воды водоподготовительной установки;
- сбросную теплоту циркулирующей кислоты моногидратного абсорбера 2 – для нагрева исходной и химочищенной вод водоподготовительной установки, горячего водоснабжения, термического обессоливания;
- сбросную теплоту циркулирующей кислоты моногидратного абсорбера 1 – для нагрева исходной и химочищенной вод водоподготовительной установки, горячего водоснабжения, термического обессоливания воды, отопления.

На основании оптимизационных расчетов была составлена новая комплексная ресурсо- и энергосберегающая схема производства серной кислоты (рис. 4.29), позволяющая существенно уменьшить тепловые выбросы и жидкие стоки.

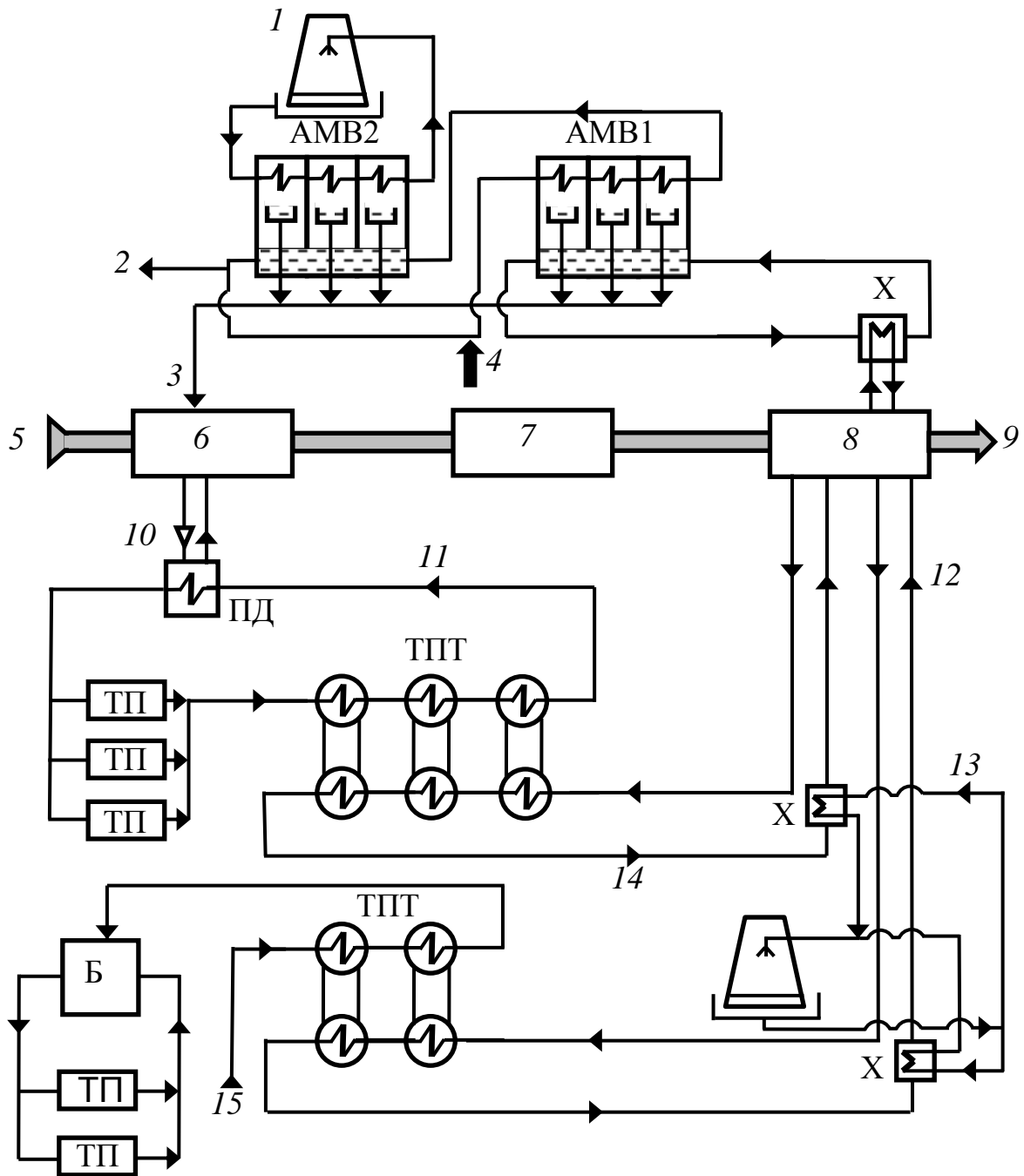


Рис. 4.29. Комплексная схема утилизации тепла неиспользуемых ВЭР производства серной кислоты:

АМВ – аппараты мгновенного вскипания; X – холодильник серной кислоты; ПД – пиковый подогреватель; ТПТ – теплообменник с промежуточным теплоносителем; ТП – тепловой потребитель; Б – бойлер; 1 – градирня; 2 – продувка; 3 – дистиллят; 4 – подпитка; 5 – сера; 6 – котельно-печное отделение; 7 – контактное отделение; 8 – сушильно-абсорбционное отделение; 9 – серная кислота; 10 – пар; 11 – сетевая вода; 12 – циркулирующая серная кислота; 13 – обратная вода; 14 – горячее водоснабжение; 15 – подпиточная вода

Технико-экономические характеристики комплексной энергосберегающей схемы сернокислотного производства

Количество утилизируемого тепла, тыс. ГДж/год (ГДж/т кислоты), в том числе:	1169,6 (2,6)
через систему термообессоливания	987,1 (2,19)
через систему отопления	155,4 (0,35)
через систему горячего водоснабжения	27,1 (0,06)
Сокращение расхода оборотной воды, млн м ³ /год (м ³ /т кислоты)	6,23 (13,8)
Сокращение стоков производства, тыс. м ³ /год (м ³ /т кислоты)	146,4 (0,33)
Дополнительные капитальные вложения в утилизационные схемы (в ценах 1984 г.), млн. руб.	0,685
Новая себестоимость серной кислоты, руб./т (исходная – 39,1 руб./т)	36,67
Ожидаемый годовой экономический эффект (в ценах 1984 г.), млн. руб./год	1,336
Экономия условного топлива, тыс. т/год	11,97

Основные изменения в схеме заключаются в следующем:

- вместо части существующих холодильников в цикле сушильной башни установлен каскад ТПТ (см. подразд. 4.4.5), в котором происходит передача тепла серной кислоты в систему горячего водоснабжения;
- вместо ионообменной водоподготовки установлен каскад АМВ (см. подразд. 4.4.2), выполняющий роль установки термического обессоливания питательной воды для котлов-утилизаторов. В качестве источника энергии использовано тепло циркулирующих потоков серной кислоты из цикла первого моногидратного абсорбера;
- вместо части существующих холодильников в цикле второго моногидратного абсорбера установлен каскад ТПТ, в котором происходит передача тепла серной кислоты в систему отопления.

Полученные результаты были использованы при разработке планов технического перевооружения сернокислотных производств Воскресенского ПО «Минудобрения» и Череповецкого ПО «Аммофос».

4.5.2. Производство азотных удобрений

При разработке комплексной энергосберегающей схемы Дорогобужского завода азотных удобрений был использован принцип приоритетов.

Приоритетом номер один была определена задача максимального сокращения жидких стоков с предприятия, поскольку рядом протекает Днепр. По этой причине природоохранными организациями был поставлен вопрос о закрытии ряда производств завода. Приоритетом номер два была поставлена задача ликвидации дефицита в системах отопления и горячего водоснабжения предприятия. Далее существующие задачи выстроились в следующем порядке: возврат в полезный цикл пара низкого давления, интенсификация охлаждения технологического оборудования, переход к «избыточной» системе по электроэнергии.

На предприятии были обследованы следующие производства: аммиак-2 мощностью 450 кт/год, слабая азотная кислота мощностью 754 кт/год (два агрегата АК-72), слабая азотная кислота мощностью 360 кт/год (один агрегат УКЛ-7-71 и два – УКЛ-7-76), аммиачная селитра мощностью 900 кт/год (два агрегата АС-72), нитроаммофоска мощностью: 650 кт/год, нитрофоска мощностью 500 кт/год, серная кислота мощностью 380 кт/год, известь мощностью 90 кт/год, химводоподготовки, водооборотные циклы (ВОЦ), заводская утилизационная ТЭЦ, заводская котельная, а также проектируемый агрегат аммиака-3 мощностью 450 кт/год.

Материалы, характеризующие неиспользуемые ВЭР и объемы сточных производственных вод, представлены на рис. 4.30, 4.31. Разработанная комплексная энергосберегающая схема предприятия представлена на рис. 4.32. Характеристики источников ВЭР, задействованных в схеме, отражены в табл. 4.6.

Конкретные энергосберегающие установки включали следующее оборудование:

- установка подогрева исходной воды – каскад последовательно соединенных теплообменников с промежуточным теплоносителем [23];
- установки термического обессоливания воды (УТО) и установка упарки стоков (УУС) – каскад последовательно соединенных адиабатных испарителей [38];
- установки подогрева воды тепловых сетей – кожухотрубные теплообменники;
- установка компрессии пара низкого давления – турбокомпрессор;
- установка интенсификации охлаждения абсорбционных колонн производства слабой азотной кислоты – абсорбционные бромисто-литиевые холодильные машины [22, 26];
- установка выработки электроэнергии – пропановые и фреоновые турбоагрегаты [2, 18].

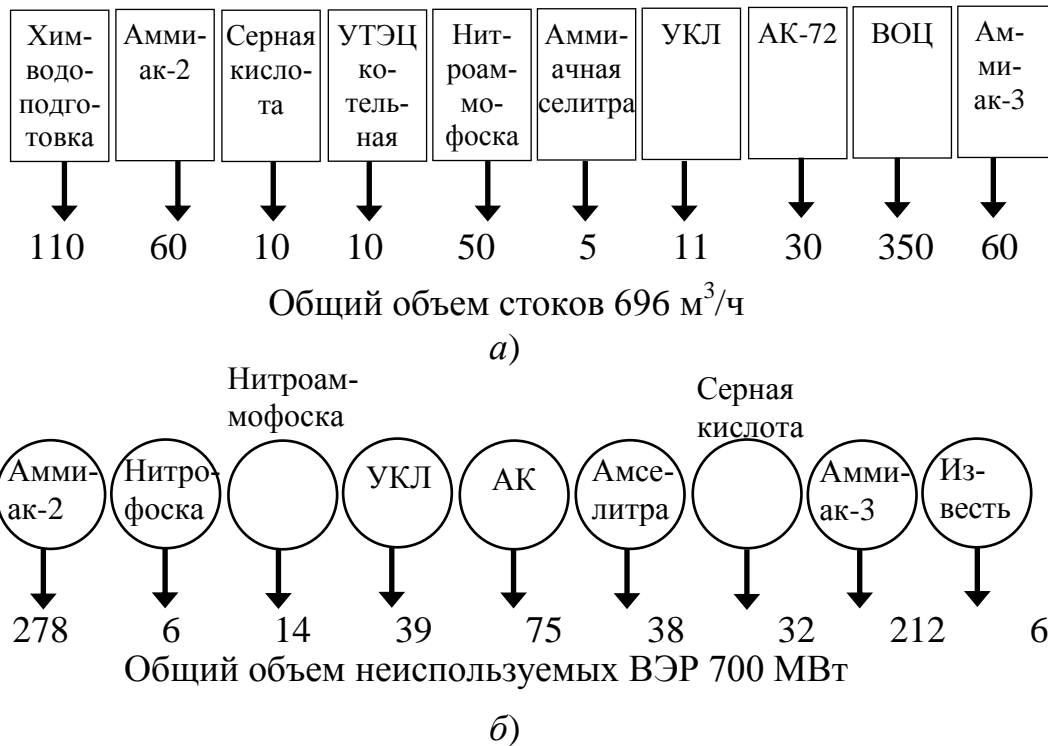


Рис. 4.30. Объем производственных сточных вод (а), м³/ч и неиспользуемых ВЭР (б), МВт по цехам Дорогобужского ЗАУ

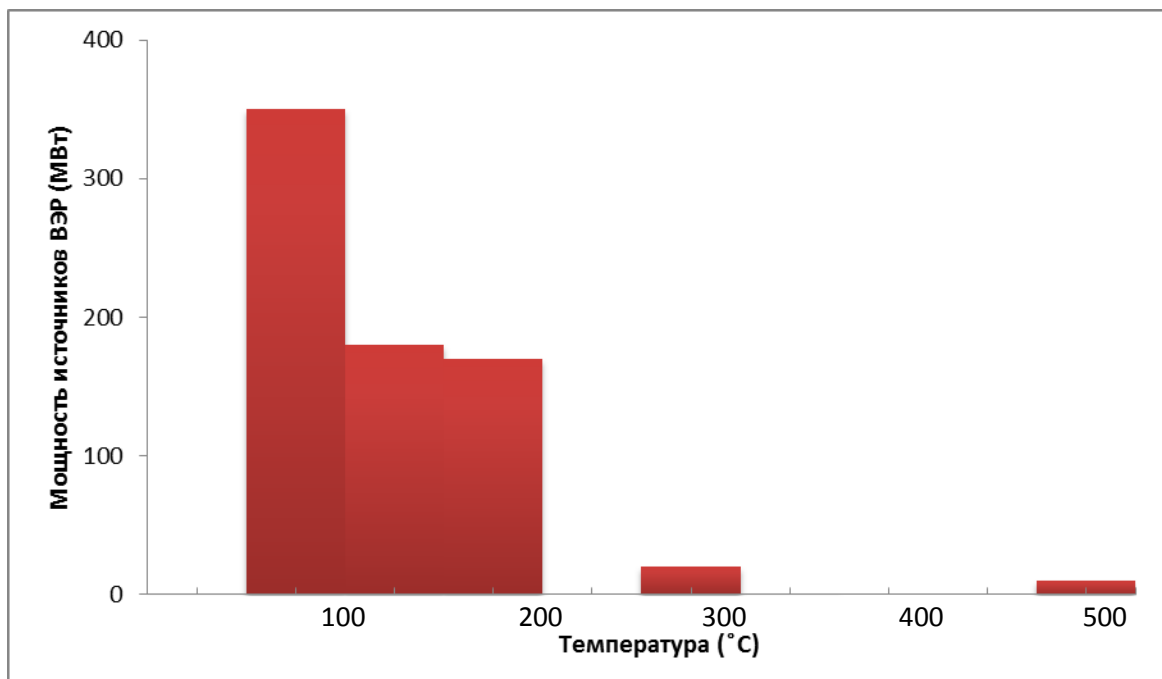


Рис. 4.31. График распределения неиспользуемых источников ВЭР в зависимости от температурного уровня

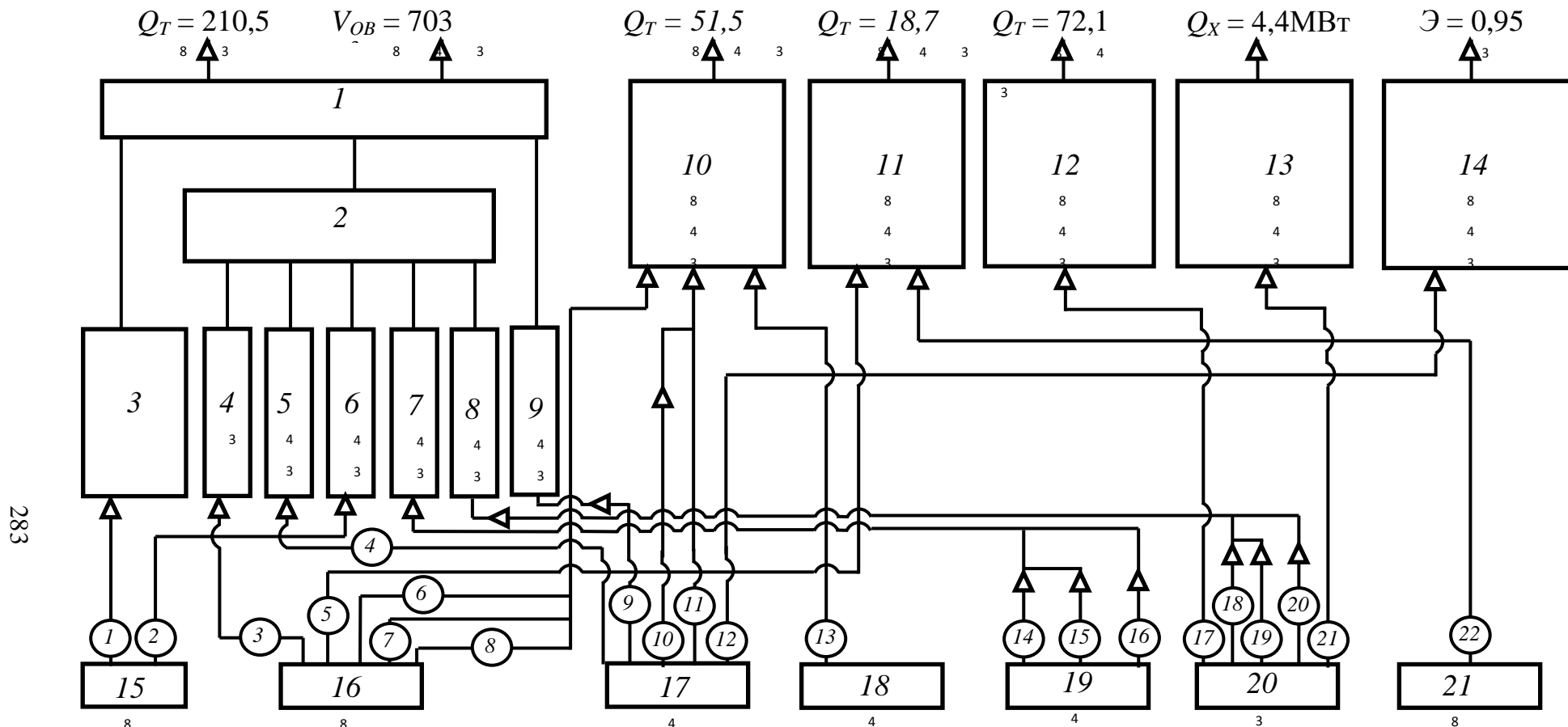


Рис. 4.32. Комплексная схема тепловодоснабжения предприятий с использованием ВЭР:

Q_T – количество использованной теплоты ВЭР; V_{OB} – количество выработанной обессоленной воды; Q_X – количество выработанного холода; \mathcal{E} – количество выработанной электроэнергии; 1 – система подготовки воды для технологических целей; 2 – термическое обессоливание; 3 – установка подогрева исходной воды; 4 – УТО-А-2; 5 – УТО-А-3; 6 – УТО-СКЦ; 7 – УТО-УКЛ; 8 – УТО-АК-72; 9 – УУС СПВ; 10 – система отопления; 11 – система горячего водоснабжения; 12 – система компрессии пара низкого давления; 13 – система интенсификации охлаждения абсорбционных колонн; 14 – система выработки электроэнергии; 15 – серная кислота; 16 – аммиак-2; 17 – аммиак-3; 18 – нитроаммофоска; 19 – САК УКЛ; 20 – САК АК-72; 21 – аммиачная селитра

Таблица 4.6

Характеристика потока сбросного источника тепла (ВЭР)

Номер потока	Наименование потока сбросного источника тепла (ВЭР)	Мощность потока, МВт
1	Циркулирующая серная кислота	12,7
2	Серный газ	10,8
3	Пар выхлопа турбопривода компрессора синтез-газа аммиака-2	38,0
4	Пар выхлопа турбопривода компрессора синтез-газа аммиака-3	50,5
5	Отпарной конденсат	4,7
6	Дымовой газ подогревателя природного газа аммиака-2	1,1
7	Дымовой газ из печи риформинга аммиака-2	ТА
8	Бедный раствор «Карсол»	26, ?
9	Пар выхлопа турбопривода компрессора воздуха	37,5
10	Дымовой газ подогревателя природного газа	0,7
11	Дымовой газ из печи риформинга аммиака-3	10,7
12	Азотоводородная смесь в межступенчатых холодильниках	19,4
13	Паровой конденсат	5,0
14	Воздух межступенчатых холодильников	8,6
15	Нитрозный газ холодильников	14,0
16	Отходящие газы	4,7
17	Пар выхлопа после привода ПТ	64,5
18	Нитрозные газы	9,1
19	Нитрозные газы	9,7
20	Отходящие газы	14,9
21	Жидкий аммиак	4,4
22	Соковый пар ИТН	14,0

Разработанная комплексная энергосберегающая схема позволяет утилизировать 8,8 млн. ГДж/год теплоты ВЭР, выработать 5,6 млн. м³/год обессоленной воды, 7,5 тыс. МВтч/год электроэнергии, 125,5 тыс. ГДж/год холода. В результате применения комплексной схемы сократится:

- сброс в водоемы солей на 4 080 т/год;
- потребление речной воды на 910 тыс. м³/год;
- потребление реагентов для химводоподготовки на 3 330 т/год.

Разработанная энергосберегающая система позволит вовлечь в полезный цикл 43 % неиспользуемых ВЭР, сократить мощность химводоподготовок – один из основных источников жидких стоков – на 70 %.

При суммарных капитальных вложениях в 12 млн. руб. ожидаемый экономический эффект составит 4,7 млн. руб./год (в ценах 1984 г.).

Данная разработка принята предприятием в качестве основы при формировании плана технического перевооружения.

Заключение

В представленном материале сделана попытка обобщения теоретических, методических и практических сведений о тепловом загрязнении окружающей среды промышленными предприятиями химического профиля. Представлен широкий спектр конкретных исследований и разработок, позволяющий эффективно решать проблемы теплового загрязнения как от конкретной локальной установки, так и от крупного промышленного предприятия (на примере Дорогобужского завода азотных удобрений).

Как уже указывалось, решая проблему с тепловым загрязнителем, одновременно можно решить ряд проблем по энерго-, водо- и ресурсосбережению. Последние имеют четкие экономические критерии, и до тех пор, пока не будет введена специальная плата за тепловое загрязнение, необходимо пользоваться ими и ориентироваться на них.

Библиографический список использованной литературы

1. Малахов В.М. Повышение энергетической эффективности химико-технологических систем путем использования тепла низкопотенциальных ВЭР: автореф. дис... канд. техн. наук. – М., 1988. – 20 с.

2. Проблемы эффективного использования вторичных энергоресурсов: сб. науч. ст. / Ин-т теплофизики СО АН СССР; Под ред. В.Н. Москвичевой. – Новосибирск, 1976. – 195 с.

3. Виноградов Ю.В., Малахов В.М. Структура неиспользуемых ВЭР химических предприятий: сб. науч. ст. / Ин-т теплофизики СО АН СССР; Под редакцией С.С. Кутателадзе. – Новосибирск, 1986. – С. 19–28.

4. Сушон С.П., Завалко А.Х., Минц М.И. Вторичные энергетические ресурсы промышленности СССР. – М.: Энергия, 1978. – 320 с.

5. Мартыновский В.С. Термодинамические характеристики циклов тепловых и холодильных машин. – М.-Л.: Госэнергоиздат, 1952. – 1 116 с.

6. Мартыновский В.С. Циклы, схемы и характеристики термотрансформаторов / Под ред. В.М. Бродянского. – М.: Энергия, 1979. – 288 с.

7. Гохштейн Д.П. Энтропийный метод расчета энергетических потерь. – М.: Госэнергоиздат, 1963. – 112 с.
8. Гохштейн Д.П. Современные методы термодинамического анализа энергетических установок. – М.: Энергия, 1969. – 368 с.
9. Бродянский В.М., Лейтес И.П., Карпова Ю.Г. Теоретические основы химической технологии. – М.: 1971. – Т. V. – № 6. – С. 858–862.
10. Шаргут Я., Петела Р. Эксергия. – М.: Энергия, 1968. – 279 с.
11. Эльснер Н., Фратцшер В. Вопросы термодинамического анализа. – М.: Мир, 1965. – 122 с.
12. Денбиг А. Вопросы термодинамического анализа. – М.: Мир, 1965. – 150 с.
13. Химия и технология топлив и масел / В.В. Кафаров, В.Л. Перов, О.А. Иванова и др. – М., 1977. – № 9. – С. 7–11.
14. Бродянский В.М. Эксергетический метод термодинамического анализа. – М.: Энергия, 1973. – 296 с.
15. Андрющенко А.И. Термодинамические расчеты оптимальных параметров тепловых электростанций. – М.: Высшая школа, 1963. – 231 с.
16. Трайбус М., Эванс Р. Термоэкономическое проектирование при условии переменной структуры стоимости // Эксергетический метод и его приложения / Под ред. В.М. Бродянского. – М.: Мир, 1967. – С. 202–232.
17. Linnhoff В. Использование новых концепций в термодинамике для лучшего проектирования химических процессов. – Proc. R. Soc. Lond, 1983. – P. 1–33.
18. Кафаров В.В., Перов В.Л., Бобров Д.А. Теплоэнергетические принципы создания оптимальных химико-технологических систем химических производств // Итоги науки и техники. Сер. Процессы и аппараты химической технологии. – М.: ВИНТИ, 1983. – С. 3–103.
19. Использование фреонов в энергетических установках: Сб. тр. / Ин-т теплофизики СО АН СССР; Под ред. В.Н. Москвичевой. – Новосибирск. – 1973. – 227 с.
20. Энергосбережение в химических производствах: сб. науч. тр. / Ин-т теплофизики СО АН СССР; Под ред. С.С. Кутателадзе, Б.И. Псахиса. – Новосибирск, 1986. – 134 с.
21. Хараз Д.И., Псахис Б.И. Пути использования вторичных энергоресурсов в химических производствах. – М.: Химия, 1984. – 224 с.
22. Псахис Б.И. Методы экономии сбросного тепла. – Новосибирск: Зап.-Сиб. кн. изд-во, 1984. – 160 с.
23. Использование вторичных энергетических ресурсов производства серной кислоты / Ю.В. Виноградов, В.М. Малахов, В.Н. Комиссаренко и др. // Пром. энергетика. – 1983. – № 2. – С. 4–6.

24. А.с. № 1095968 СССР, МКИ 01 Д 53/18. Установка для получения серной кислоты контактным методом из серы / Ю.В. Виноградов, В.Н. Комиссаренко, В.М. Малахов. № 3514401/23-26; Заявл. 26.11.82; Оpubл. 07.06.84.

25. Малахов В.М., Сенич Н.В. Эксергетический анализ производства серной кислоты контактным методом из комовой серы мощностью 450 кт/год: сб. науч. ст. / Ин-т теплофизики СО АН СССР; Под ред. С.С. Кутателадзе. – Новосибирск, 1986. – С. 29–39.

26. Проблемы использования вторичных энергоресурсов химических предприятий для получения холода, тепла и электроэнергии: Тез. докл. – Л.: Технол. ин-т холод. пром., 1979. – С 27–29.

27. Бекман Г., Гилли П. Тепловое аккумулирование энергии. – М.: Мир, 1987. – 272 с.

28. Утилизация низкопотенциальных тепловых вторичных энергоресурсов на химических предприятиях / В.Г. Григоров, В.К. Нейман, С.Д. Чураков и др. – М.: Химия, 1987. – 240 с.

29. А.с. № 842024 СССР, МКИ С01 F 11/24. Способ получения раствора хлорида кальция / В.К. Шитов, Б.И. Псахис, А.В. Попов, В.М. Малахов и др.; № 2669491/23-26; Заявл. 03.10.78; Оpubл. 30.06.81.

30. Пат. № 960128 РФ, МКИ С02 F 1/20. Способ переработки надсмольных вод / Б.И. Псахис, А.В. Попов, В.Г. Леонтьевский, В.М. Малахов и др.; № 3246972/23-26; Заявл. 13.02.81; Оpubл. 23.09.82.

31. А.с. № 996837 СССР, МКИ F27 Д 17/00. Установка с рециркуляцией дымовых газов / В.М. Малахов, А.В. Попов, В.Г. Горшков и др.; № 3262680/29-33; Заявл. 18.03.81; Оpubл. 15.02.83.

32. А.с. № 1021912 СССР, МКИ F28 Д 15/00. Установка для охлаждения агрессивных сред / А.И. Богданов, Ю.В. Виноградов, В.Г. Горшков, В.М. Малахов и др.; № 3414895; Заявл. 31.03.82; Оpubл. 07.06.83.

33. Пат. № 1043458 РФ; МКИ F23 Д 17/00. Способ использования тепла отходящих газов / А.И. Богданов, Ю.В. Виноградов, В.Г. Горшков, В.М. Малахов и др.; № 3447633/29-33; Заявл. 28.05.82; Оpubл. 23.09.83.

34. А.с. № 1044948 СССР, МКИ F28 Д 15/00. Установка для охлаждения агрессивных сред / Ю.В. Виноградов, В.Н. Комиссаренко, В.М. Малахов; № 3458268/24-06; Заявл. 21.06.82; Оpubл. 30.09.83.

35. А.с. № 1198312 СССР, МКИ F22 Д 1/44. Система подготовки добавочной воды / Ю.В. Виноградов, В.Н. Комиссаренко, В.М. Малахов, Б.И. Псахис; № 3625724/24-06; Заявл. 22.07.83; Оpubл. 15.12.85.

36. А.с. № 1435923 СССР, МКИ F27 Д 17/00. Способ использования тепла отходящих газов / Ю.В. Виноградов, Л.В. Козлова, В.М. Малахов; № 4255320/29-33; Заявл. 06.04.87; Оpubл. 07.11.88.

37. А.с. № 1502943 СССР, МКИ F27 Д 17/00. Способ использования тепла отходящих газов / Ю.В. Виноградов, В.М. Малахов, В.В. Молчанов; № 4346346/23-33; Заявл. 21.12.87; Оpubл. 23.08.89.

38. Энерготехнологические процессы и аппараты химических производств: сб. науч. ст. / Ин-т теплофизики СО АН СССР; Под ред. А.П. Бурдукова. – Новосибирск, 1989. – 135 с.

39. Пат. № 1806171 РФ, МКИ СЮ G 35/04. Установка каталитического получения бензина из углеводородного сырья / В.Г. Леонтьевский, В.Г. Степанов, К.И. Ионе, В.М. Малахов и др.; № 4843337/04; Заявл. 21.05.90; Оpubл. 30.03.93.

40. Пат. № 2053013 РФ, МКИ В01 J 8/06, СЮ G 35/04. Установка каталитического получения высокооктанового бензина / А.И. Богданов, К.Г. Ионе, В.М. Малахов и др.; № 5037875/04; Заявл. 16.04.92; Оpubл. 27.01.96.

41. Слесаренко В.Н. Дистилляционные опреснительные установки. – М.: Энергия, 1980. – 248 с.

42. Таубман Е.И., Бильдер З.П. Термическое обезвреживание минерализованных промышленных сточных вод. – Л.: Химия, 1975. – 208 с.

43. Соснин Ю.Л. Контактные водонагреватели. – М.: Стройиздат, 1974. – 359 с.

44. Современные проблемы экономии топливно-энергетических ресурсов / И.А. Башмаков, А.А. Бесчинский, А.Г. Вигдорчик и др. // Итоги науки и техники. Сер. Экономия топлива, тепловой и электрической энергии. – М.: ВИНТИ, 1989. – Т. 1. – 252 с.

45. Симонов В.Ф. Повышение эффективности энергоиспользования в нефтехимических производствах. – М.: Химия, 1985. – 240 с.

46. Bhaga D. Утилизация тепла на заводах по производству серной кислоты. – Sulphur, 1980. – № 147. – С. 32–43.

47. Ключников А.Д. Энергетика теплотехнологии и вопросы энергосбережения. – М.: Энергоатомиздат, 1986. – 128 с.

48. Лейтес И.Л., Сосна М.Х., Семенов В.П. Теория и практика химической энерготехнологии. – М.: Химия, 1988. – 280 с.

49. Розенфельд Л.М., Карнаух М.С. Абсорбционная бромистолитиевая холодильная машина в качестве трансформатора тепла // Холод. техника. – 1966. – № 7. – С. 11–14.

50. Розенфельд Л.М., Карнаух М.С. Низкотемпературные термотрансформаторы // Вест. АН СССР. – 1967. – № 5. – С. 56–58.

51. Выработка тепла и холода в абсорбционных холодильных машинах на основе сбросного тепла: сб. науч. ст. / А.П. Бурдуков, В.Г. Горшков, Э.Р. Гроссман и др. / Ин-т теплофизики СО АН СССР; Под ред. В.Н. Москвичевой. – Новосибирск, 1986. – С. 69–94.

52. Богатых С.А. Циклонно-пенные аппараты. – Л.: Машиностроение, 1978. – 325 с.
53. Экология химических производств: тез. докл. – Северодонецк: Госнииметанопроект, 1990. – С. 178–179.
54. А.с № 918728 СССР, МКИ F25 В 29/00, F25 В 15/06. Абсорбционная бромисто-литиевая холодильная установка / А.И. Богданов, В.Г. Гершков, А.В. Попов, Б.И. Псахис и др.; № 2967054/23-06; Заявл. 01.08.80; Оpubл. 07.04.82.
55. А.с. № 1205922 СССР, МКИ В01 Д 1/04. Выпарная установка / Б.И. Псахис, А.В. Попов, В.М. Малахов и др.; № 2942890/23-26; Заявл. 16.06.80; Оpubл. 23.01.80.
56. Энергетические аспекты защиты окружающей среды от теплового и химического загрязнения / С.С. Кутателадзе, В.Н. Москвичева, Б.И. Псахис и др. – Новосибирск: Ин-т теплофизики СО АН СССР, 1978. – 40 с.
57. Schaefer H. Тепловое загрязнение окружающей среды // Bull. Schweir. elektrotechn. Vez. – 1973. – Bd 64, № 26.
58. Энергетические ресурсы и перспективы мира // Cosp. paliw. i energ. – 1976. – Vol. 24. – № 12.
59. Нормы некоторых стран на сбрасываемую в водоемы охлаждающую воду // ТНО NIEWS. – 1972. – Hague 27. – № 1.
60. Влияние термального загрязнения вод на водные организмы // Fish und Umwelt. – 1976. – № 2.
61. Основы биопродуктивности внутренних водоемов Прибалтики: сб. науч. ст. – Вильнюс, 1975. – 180 с.
62. Langford T.E. Экология и охлаждающая воды электростанций // 9th World Energy Conf., Detroit. – 1974. – Trans. Vol. 3. – S. 1, S 0.
63. Техногенные факторы изменения окружающей среды и современные задачи охраны природы: сб. науч. ст. – М.: Изд-во МГУ, 1975. – 120 с.
64. Образование и распространение вторичных загрязнений воздуха / W.H. White, J.A. Anderson, D.L Blumenthal. – Science. – 1976. – Vol. 194. – № 4261.
65. Малахов В.М., Сенич В.Н. Тепловое загрязнение окружающей среды промышленными предприятиями. – Новосибирск: ГПНТБ. 1997. – 68 с.

Научное издание

УЧЕБНИКИ, ДИПЛОМЫ, ДИССЕРТАЦИИ -
полные тексты
На сайте электронной библиотеки
www.учебники.информ2000.рф

НАПИСАНИЕ на ЗАКАЗ:

1. Диссертации и научные работы
 2. Дипломы, курсовые, рефераты, чертежи...
 3. Школьные задания
- Онлайн-консультации
ЛЮБАЯ тематика, в том числе ТЕХНИКА
Приглашаем авторов

ИНЖЕНЕРНАЯ ЭКОЛОГИЯ

В трех томах

Том 1

Редактор *Е.К. Деханова*
Компьютерная верстка *Л.Н. Шиловой*

Изд. лиц. ЛР № 020461 от 04.03.1997.
Подписано в печать 01.06.2012. Формат 60 × 84 1/16.
Усл. печ. л. 16,86. Тираж 140. Заказ

Гигиеническое заключение
№ 54.НЦ.02.953.П.133.11.01. от 19.11.2001.

Редакционно-издательский отдел СГГА
630108, Новосибирск, 108, Плахотного, 10.

Отпечатано в картопечатной лаборатории СГГА
630108, Новосибирск, 108, Плахотного, 8.